

REVISIONE				EL.	CON. APP.

MINISTERO DELLE INFRASTRUTTURE E DEI TRASPORTI
MAGISTRATO ALLE ACQUE

**NUOVI INTERVENTI PER LA SALVAGUARDIA
DI VENEZIA**

LEGGE N.798 DEL 29-11-1984
CONVENZIONE REP. 7191 DEL 04-10-1991
ATTO ATTUATIVO A VALERE SULLA LEGGE DI STABILITA' PER IL 2014 N.147 DEL 27/12/2013 (LAVORI)

**INTERVENTI ALLE BOCCHE LAGUNARI PER LA
REGOLAZIONE DEI FLUSSI DI MAREA**
CUP: D51B02000050AC1 (LAVORI)

PROGETTO ESECUTIVO

(estratto ed aggiornamento del progetto esecutivo di WBS LN.L1.50, favorevolmente esaminato dal CTM del 19.11.2008 con voto n.176, del progetto esecutivo di WBS MA.L1.50, favorevolmente esaminato dal Comitato Tecnico di Magistratura del 21.04.2010 con voto n.66 e del progetto esecutivo di WBS CH.L1.50, favorevolmente esaminato dal CTM del 18.09.2009 con voto n.158)

WBS: LN.L1.50 - MA.L1.50 - CH.L1.50

WBS: LN.L1.50.PE.16 - MA.L1.50.PE.10 - CH.L1.50.PE.10





**BOCCHES DI LIDO - MALAMOCCO - CHIOGGIA
IMPIANTI**

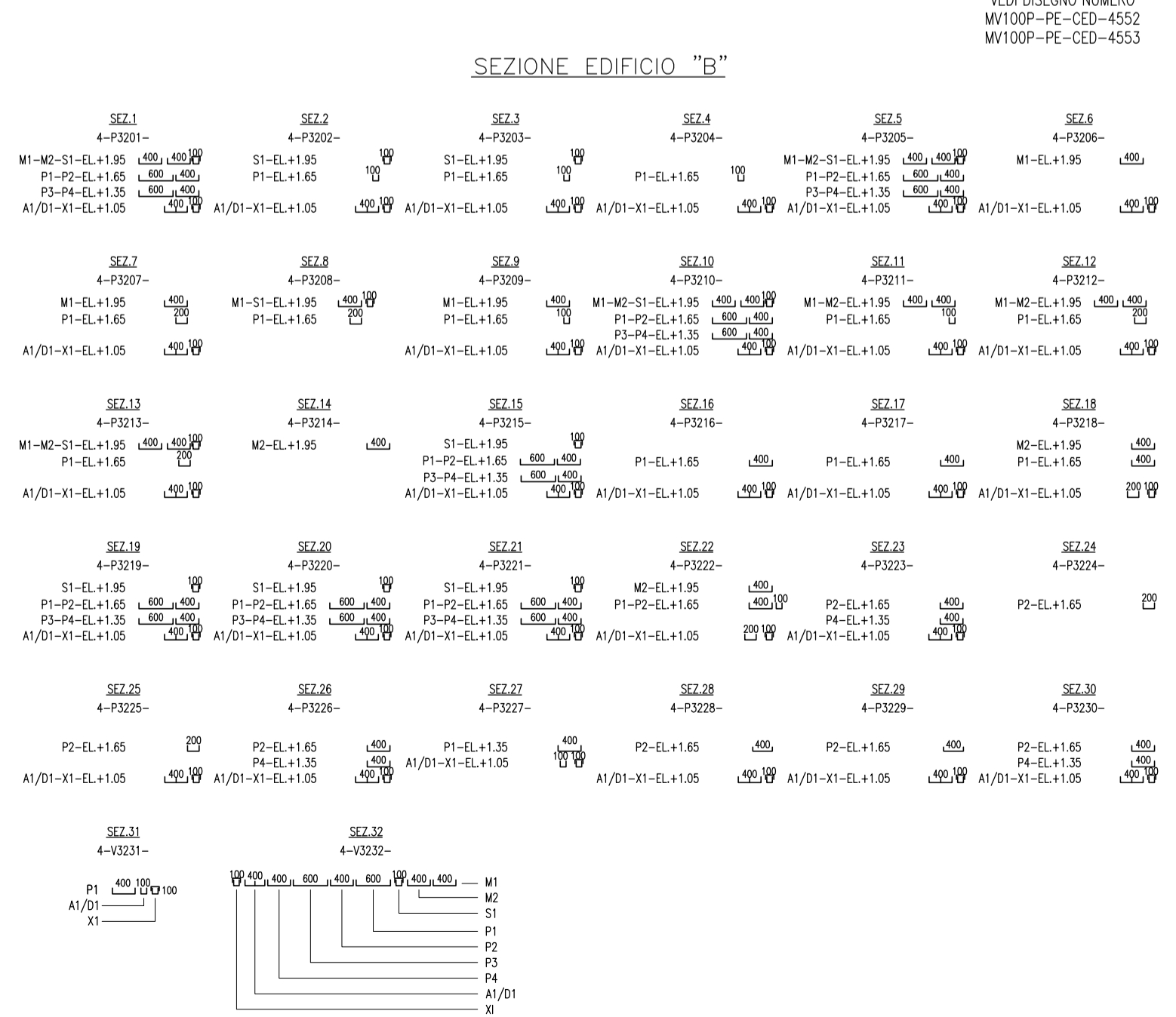
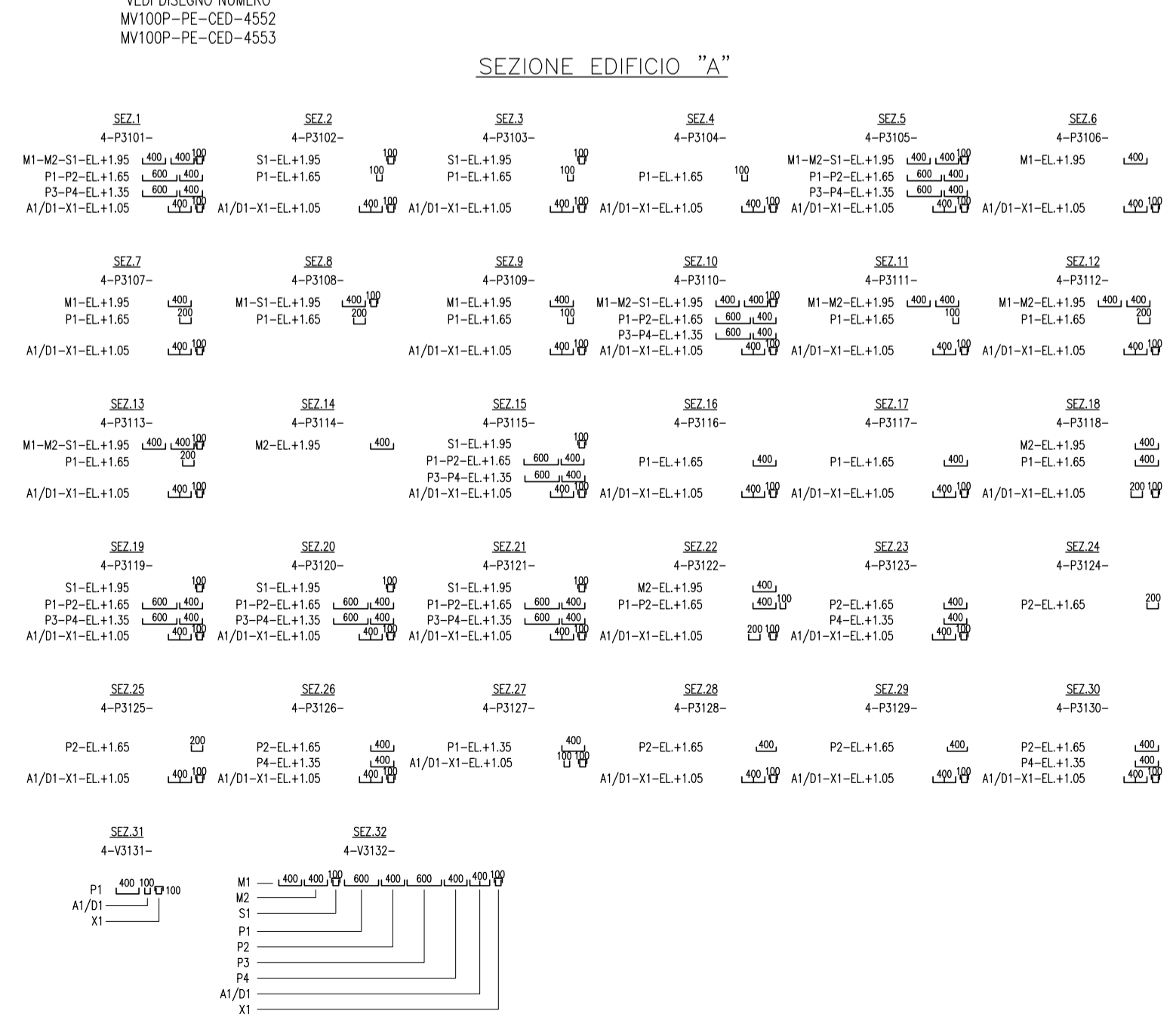
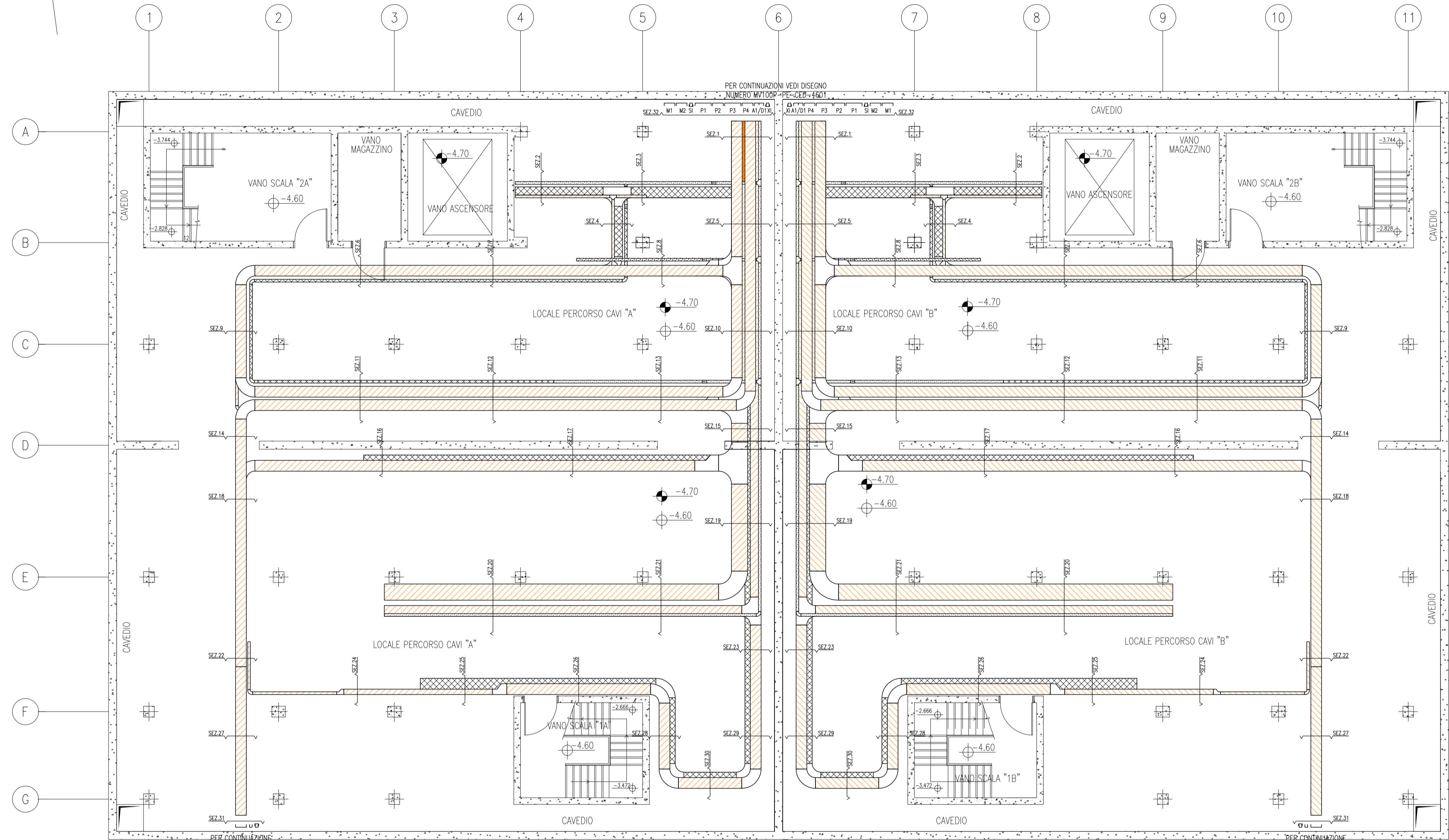
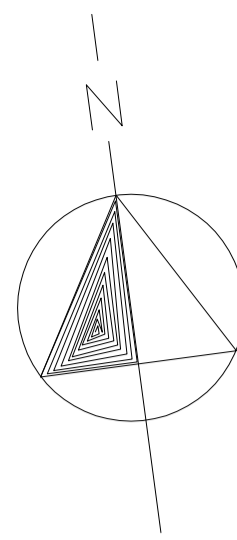
IMPIANTI ELETTRICI

DISEGNI CHIOGGIA

ELABORATO	CONTROLLATO	APPROVATO
M. Busetto	G. Zarotti	F. Pinton
N° ELABORATO	CODICE FILE	DATA
		5 marzo 2014

CONSORZIO "VENEZIA NUOVA"

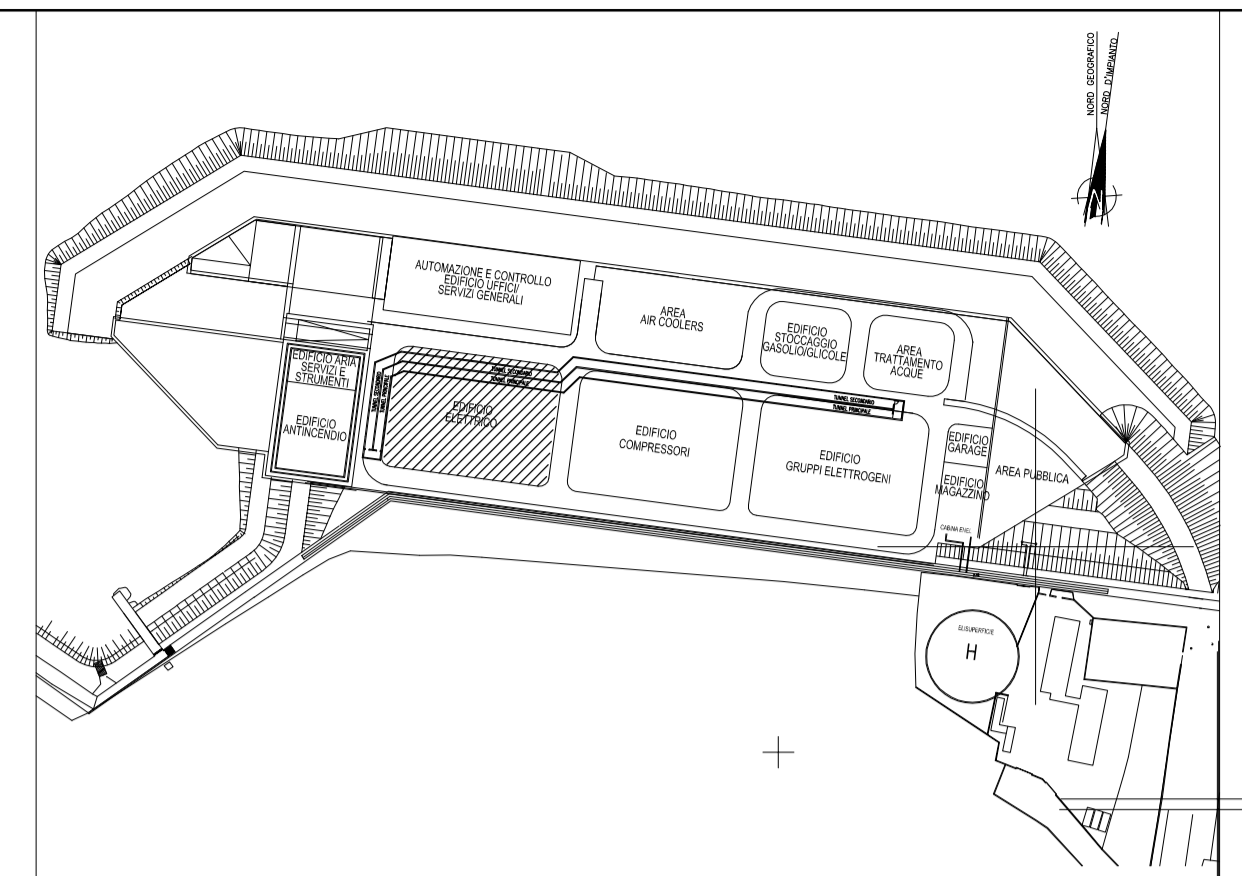
<p>COORDINAMENTO PROGETTAZIONE</p> <p>VERIFICATO V. Ardone</p> <p>CONTROLLATO M. Busetto</p> <p> CONSORZIO VENEZIA NUOVA ing. H. Redi</p>	<p>PROGETTAZIONE GENERALE</p> <p> Ing. Alberto Scotti</p> <p>PROGETTAZIONE ESECUTIVA</p> <p> THETIS Ing. Fabio Pinton</p> <p></p>
---	---



DOCUMENTO VALIDO SOLAMENTE PER VIE CAVI



PIANTA CHIAVE



DOCUMENTI DI RIFERIMENTO

- MV100P-PE-CED-4601 IMPIANTI ELETTRICI-VIE CAVI-PLANIMETRIA GENERALE
- MV100P-PE-CEL-0302 IMPIANTI ELETTRICI-ELENCO CAVI
- MV100P-PE-CED-6501 IMPIANTI ELETTRICI-LEGENDA SIMBOLI ELETTRICI
- MV100P-PE-CES-0135 IMPIANTI ELETTRICI-VIE CAVI-SPECIFICA TECNICA

NOTE

- 1-TUTTE LE DIMENSIONI SONO ESPRESSE IN mm, SALVO DOVE DIVERSAMENTE INDICATO
- 2-TUTTE LE QUOTE ALTIMETRICHE SONO ESPRESSE IN m s.l.m.m.
- 3-TUTTE LE QUOTE DI INSTALLAZIONE DELLE PASSERELLE INDICANO LA DISTANZA TRA FONDO PASSERELLA E PIANO DI CALPESTIO
- 4-AL TERMINE DELLA POSA CAVI, TUTTE LE APERTURE ANDRANNO ADEGUATAMENTE SIGILLATE CON OPPORTUNI MATERIALI. TUTTI GLI ATTRAVERSAMENTI REI ANDRANNO ADEGUATAMENTE SIGILLATI CON OPPORTUNI SBARRAMENTI ANTIFIAMMA. (VEDI SPECIFICA TECNICA)

CO	05/03/14	EMMISSIONE	MB	GZ	FP
REVISIONE		DESCRIZIONE	EL.	CON.	APP.

MINISTERO DELLE INFRASTRUTTURE E DEI TRASPORTI
MAGISTRATO ALLE ACQUE

NUOVI INTERVENTI PER LA SALVAGUARDIA DI VENEZIA

LEGGE N. 798 DEL 29-11-1984
CONVENZIONE REP. 7191 DEL 04-10-1991
ATTO ATTUATIVO REP. 8308 DEL 16-12-2008 (PROGETTAZIONE)
ATTO ATTUATIVO A VALERE SULLA LEGGE DI STABILITA' PER IL 2014 N.147 DEL 27/12/2013 (LAVORI)

INTERVENTI ALLE BOCCHE LAGUNARI PER LA REGOLAZIONE DEI FLUSSI DI MAREA
CUP: D51B02000050AC1 (LAVORI)

PROGETTO ESECUTIVO
(estratto ed aggiornamento del progetto esecutivo di WBS CH.LI.50, favorevolmente esaminato dal CTM del 18.09.2009 con voto n. 158)

WBS: CH.LI.50
WBE: CH.LI.50.PE.10

BOCCA DI CHIOGGIA
IMPIANTI
IMPIANTI ELETTRICI

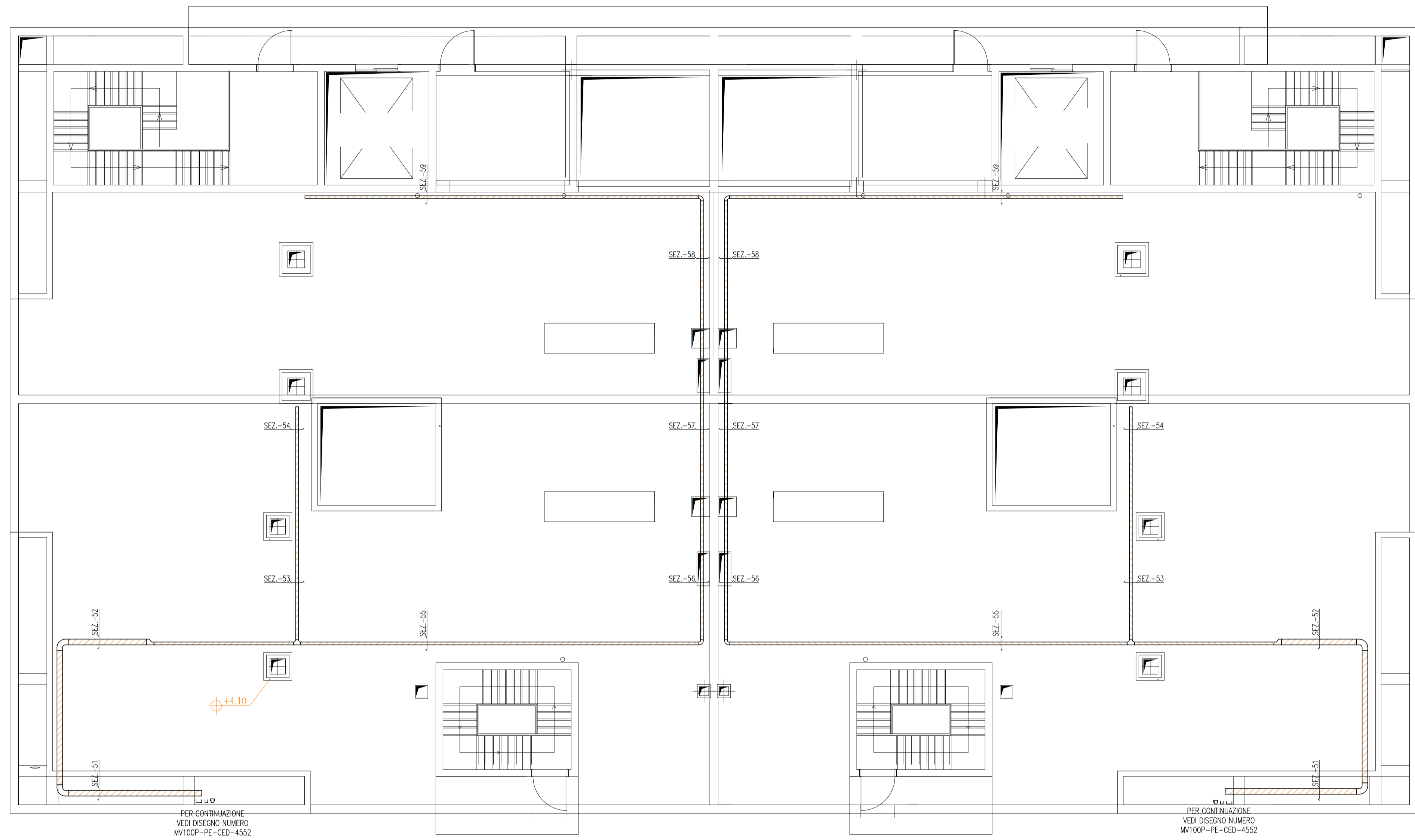
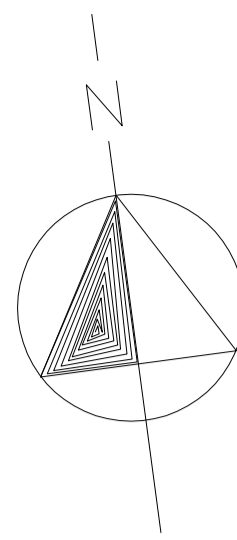
EDIFICIO ELETTRICO
VIE CAVI - Pianta a Quota -4.60

ELABORATO	M. BUSETTO	CONTROLLATO	G. ZAROTTI	APPROVATO	F. PINTON
N. ELABORATO	MV100P-PE-CED-4551-TH-CO	CODICE FILE	MV100P-PE-CED-4551-TH-C0.dwg	DATA	5 Marzo 2014

CONSORZIO "VENEZIA NUOVA"

COORDINAMENTO PROGETTAZIONE VERIFICATO V. Ardene	PROGETTAZIONE GENERALE Ing. Alberto Scotti
CONSORZIO VENEZIA NUOVA Ing. H. Redi	PROGETTAZIONE ESECUTIVA Ing. Fabio Pinton

OPERA PROTETTA AI SENSI DELLA LEGGE 22 APRILE 1941 N° 633 TUTTI I DIRITTI RISERVATI
QUALSIVOGLI RIPRODUZIONE ED UTILIZZAZIONE NON AUTORIZZATE SARANNO PERSEGUITE A PIU' DI LEGGE



SEZIONE EDIFICIO "A"

SEZ-51 4-P3151- P1-EL+0.30 AI/DI-XI-EL+0.00	SEZ-52 4-P3152- P1-EL+0.30 AI/DI-XI-EL+0.00	SEZ-53 4-P3153- P1-EL+0.30 AI/DI-EL+0.00	SEZ-54 4-P3154- P1-EL+0.30 AI/DI-EL+0.00	SEZ-55 4-P3155- P1-EL+0.30 AI/DI-EL+0.00
SEZ-56 4-P3156- P1-EL+0.30 AI/DI-EL+0.00	SEZ-57 4-P3157- P1-EL+0.30 AI/DI-EL+0.00	SEZ-58 4-P3158- P1-EL+0.30 AI/DI-EL+0.00	SEZ-59 4-P3159- P1-EL+0.30 AI/DI-EL+0.00	

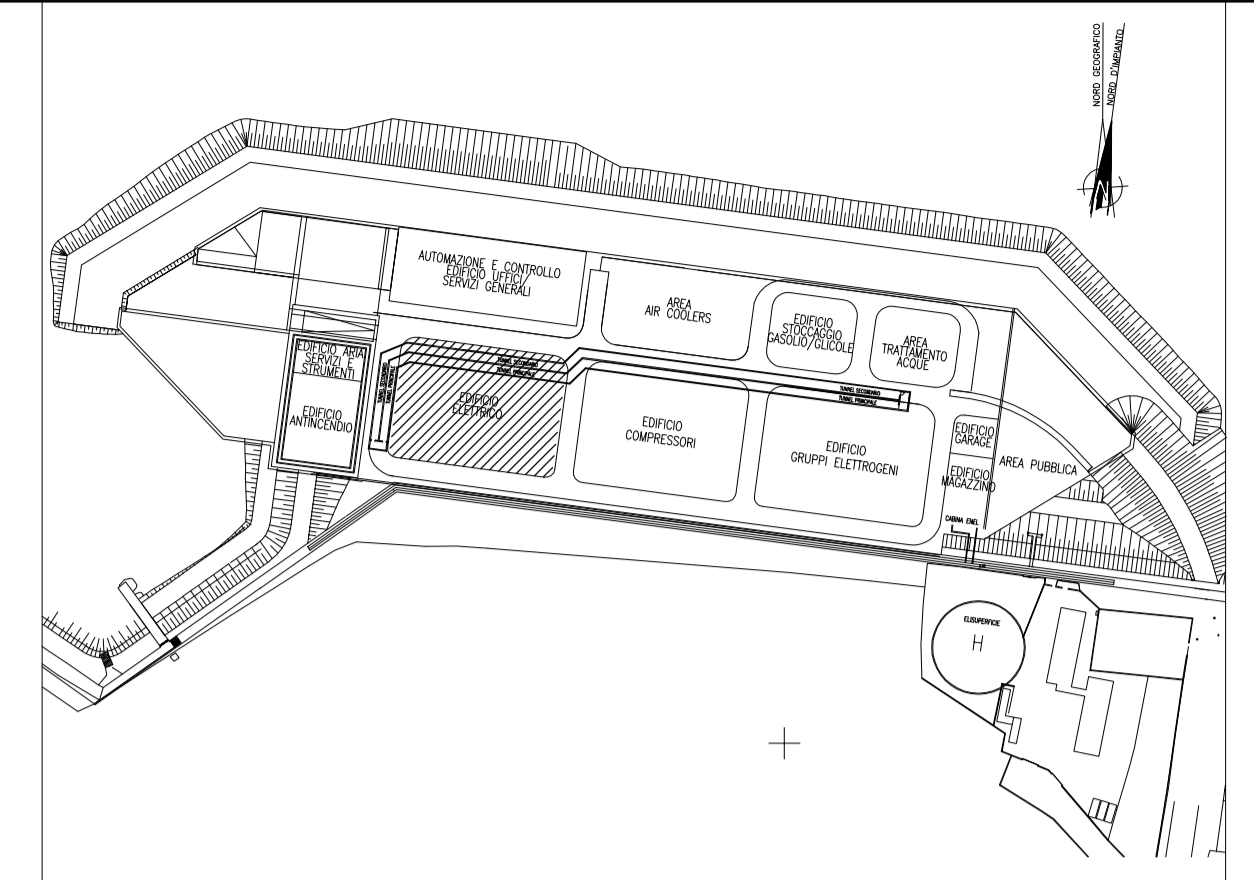
SEZIONE EDIFICIO "B"

SEZ-51 4-P3251- P1-EL+0.30 AI/DI-XI-EL+0.00	SEZ-52 4-P3252- P1-EL+0.30 AI/DI-XI-EL+0.00	SEZ-53 4-P3253- P1-EL+0.30 AI/DI-EL+0.00	SEZ-54 4-P3254- P1-EL+0.30 AI/DI-EL+0.00	SEZ-55 4-P3255- P1-EL+0.30 AI/DI-EL+0.00
SEZ-56 4-P3256- P1-EL+0.30 AI/DI-EL+0.00	SEZ-57 4-P3257- P1-EL+0.30 AI/DI-EL+0.00	SEZ-58 4-P3258- P1-EL+0.30 AI/DI-EL+0.00	SEZ-59 4-P3259- P1-EL+0.30 AI/DI-EL+0.00	

DOCUMENTO VALIDO SOLAMENTE PER VIE CAVI



PIANTA CHIAVE



DOCUMENTI DI RIFERIMENTO

MV100P-PE-CED-4601	IMPIANTI ELETTRICI-VIE CAVI-PLANIMETRIA GENERALE
MV100P-PE-CEL-0302	IMPIANTI ELETTRICI-ELENCO CAVI
MV100P-PE-CED-6501	IMPIANTI ELETTRICI-LEGENDA SIMBOLI ELETTRICI
MV100P-PE-CES-0135	IMPIANTI ELETTRICI-VIE CAVI-SPECIFICA TECNICA

NOTE

- 1-TUTTE LE DIMENSIONI SONO ESPRESSE IN mm, SALVO DOVE DIVERSAMENTE INDICATO
- 2-TUTTE LE QUOTE ALTIMETRICHE SONO ESPRESSE IN m s.l.m.m.
- 3-TUTTE LE QUOTE DI INSTALLAZIONE DELLE PASSERELLE INDICANO LA DISTANZA TRA FONDO PASSERELLA E PIANO DI CALPESTIO
- 4-AL TERMINE DELLA POSA CAVI, TUTTE LE APERTURE ANDRANNO ADEGUATAMENTE SIGILLATE CON OPPORTUNI MATERIALI. TUTTI GLI ATTRAVERSAMENTI REI ANDRANNO ADEGUATAMENTE SIGILLATI CON OPPORTUNI SBARRAMENTI ANTIFIAMMA. (VEDI SPECIFICA TECNICA)

CO	05/03/14	EMMISSIONE	MB	GZ	FP
REVISIONE		DESCRIZIONE	EL.	CON.	APP.

MINISTERO DELLE INFRASTRUTTURE E DEI TRASPORTI
MAGISTRATO ALLE ACQUE

NUOVI INTERVENTI PER LA SALVAGUARDIA
DI VENEZIA

LEGGE N. 798 DEL 29-11-1984
CONVENZIONE REP. 7191 DEL 04-10-1991
ATTO ATTUATIVO REP. 8308 DEL 16-12-2008 (PROGETTAZIONE)
ATTO ATTUATIVO A VALERE SULLA LEGGE DI STABILITA' PER IL 2014 N.147 DEL 27/12/2013 (LAVORI)

INTERVENTI ALLE BOCHE LAGUNARI PER
LA REGOLAZIONE DEI FLUSSI DI MAREA
CUP: D51B02000050AC1 (LAVORI)

PROGETTO ESECUTIVO

(estratto ed aggiornamento del progetto esecutivo di WBS CH.L1.50, favorevolmente esaminato dal CTM del 18.09.2009 con voto n. 158)

WBS: CH.L1.50
WBE: CH.L1.50.PE.10

BOCCA DI CHIOGGIA
IMPIANTI
IMPIANTI ELETTRICI

EDIFICIO ELETTRICO
VIE CAVI - PIANTE A QUOTA COPERTURA

ELABORATO M. BUSETTO	CONTROLLATO G. ZAROTTI	APPROVATO F. PINTON
N. ELABORATO MV100P-PE-CED-4553-TH-CO	CODICE FILE MV100P-PE-CED-4553-TH-CO.dwg	DATA 5 Marzo 2014

CONSORZIO "VENEZIA NUOVA"

COORDINAMENTO PROGETTAZIONE
VERIFICATO
V. Ardene

PROGETTAZIONE
CONTROLLATO
M. Brotto

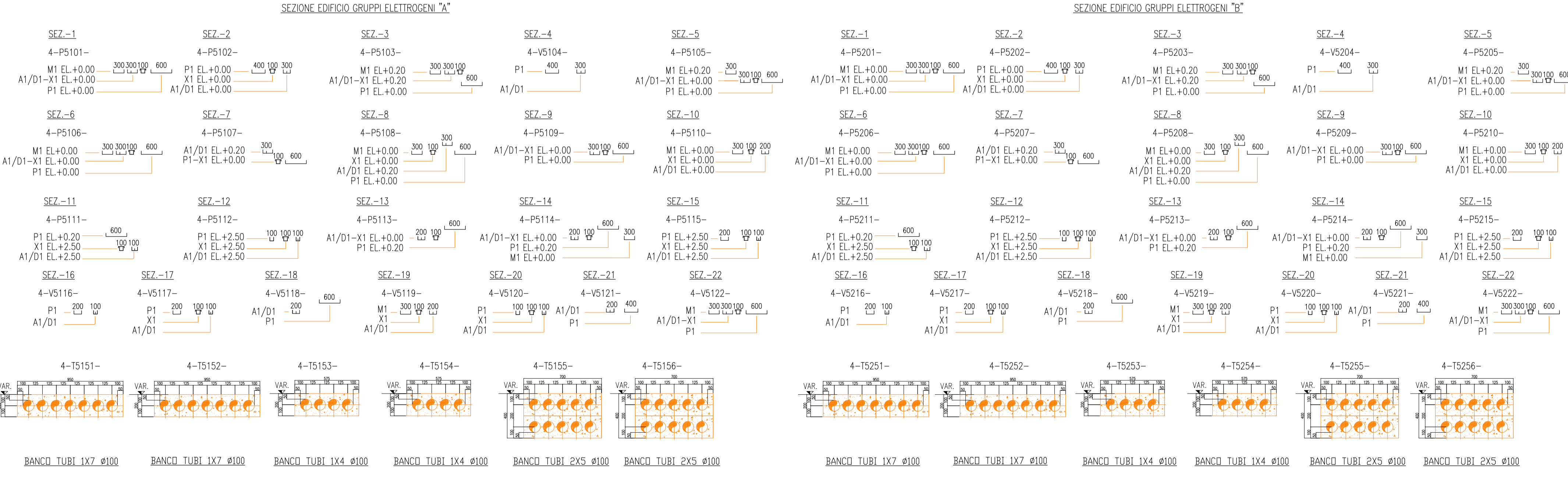
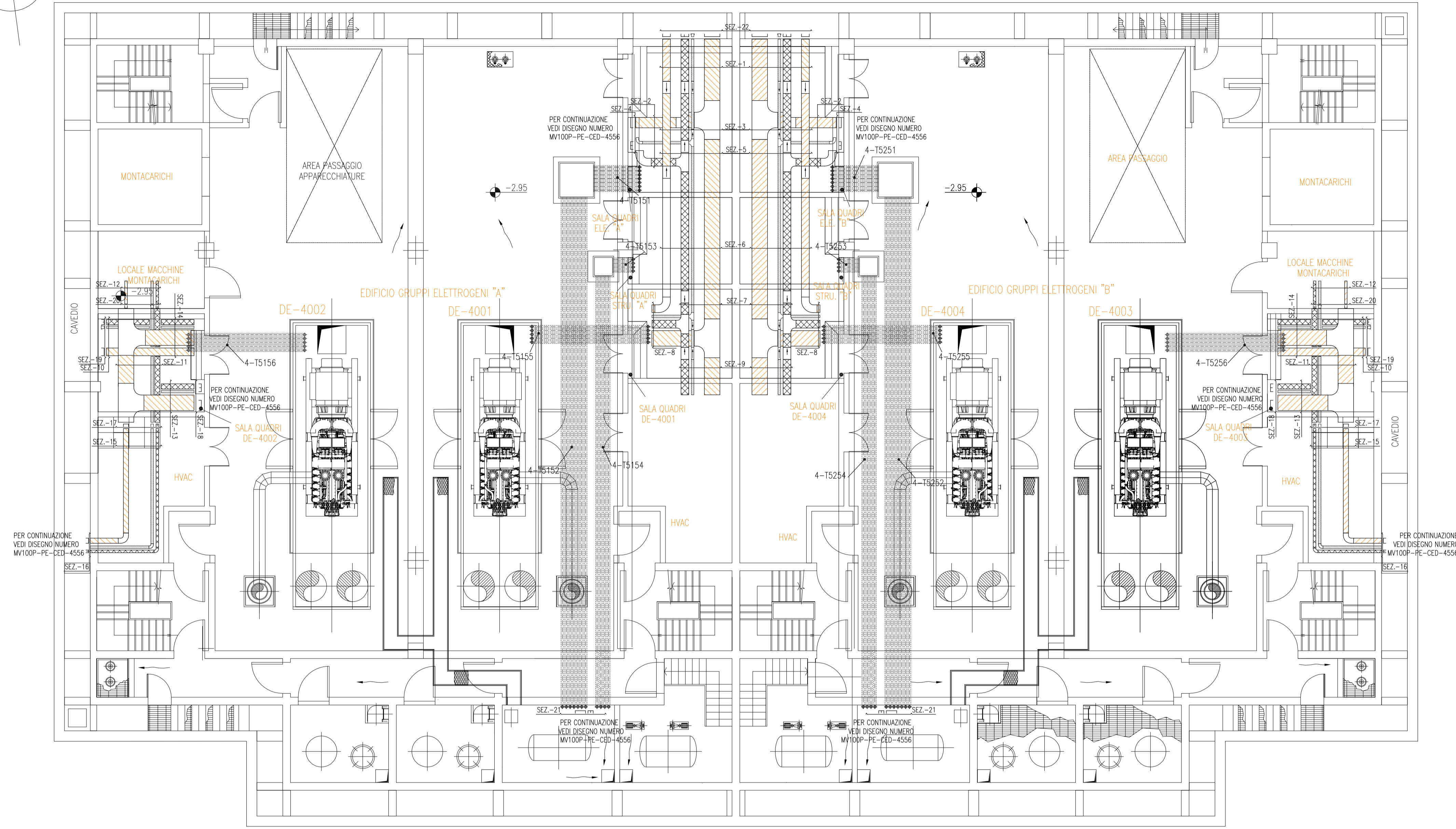
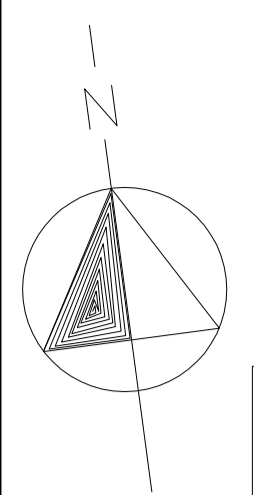
CONSORZIO VENEZIA NUOVA
Ing. H. Redi

PROGETTAZIONE GENERALE

Ing. Alberto Scotti

PROGETTAZIONE ESECUTIVA

Ing. Fabio Pinton

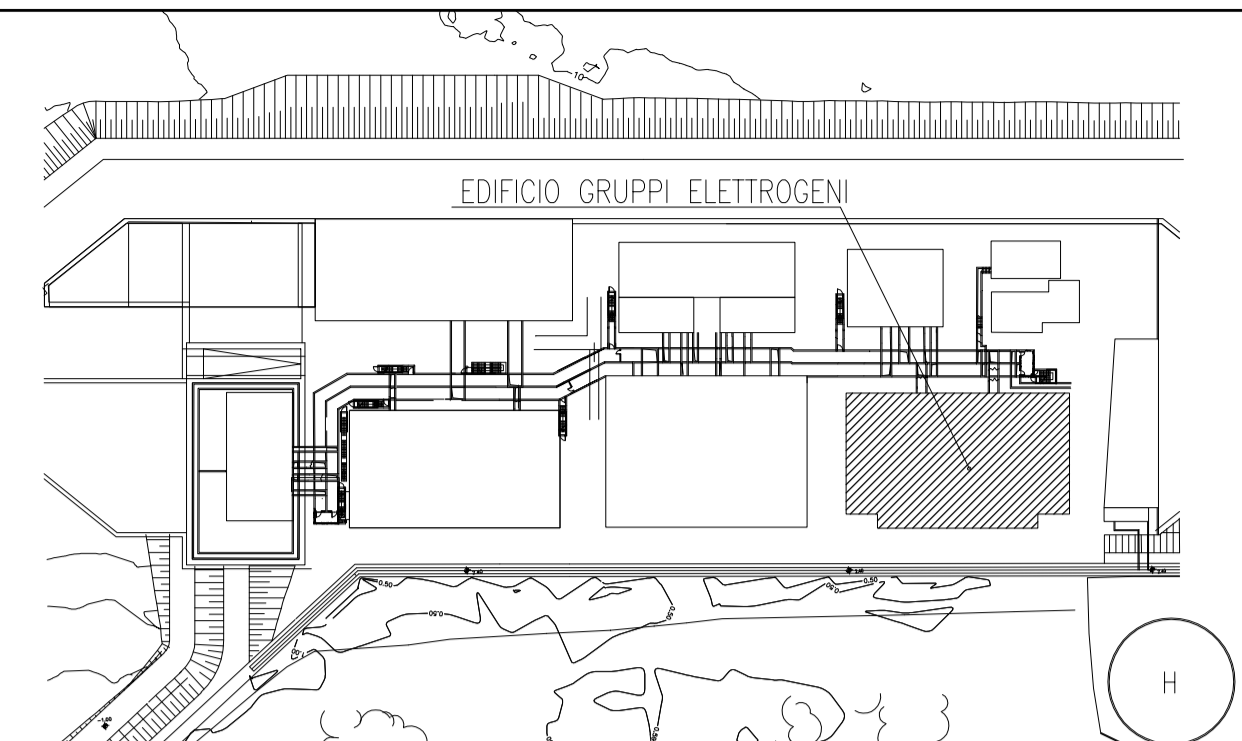


BANCO TUBI 1X7 Ø100 BANCO TUBI 1X7 Ø100 BANCO TUBI 1X4 Ø100 BANCO TUBI 1X4 Ø100 BANCO TUBI 2X5 Ø100 BANCO TUBI 2X5 Ø100 BANCO TUBI 1X7 Ø100 BANCO TUBI 1X7 Ø100 BANCO TUBI 1X4 Ø100 BANCO TUBI 1X4 Ø100 BANCO TUBI 2X5 Ø100 BANCO TUBI 2X5 Ø100

DOCUMENTO VALIDO SOLAMENTE PER VIE CAVI



PIANTA CHIAVE



DOCUMENTI DI RIFERIMENTO

MV100P-PE-CED-4601	IMPIANTI ELETTRICI-VIE CAVI-PLANIMETRIA GENERALE
MV100P-PE-CEL-0302	IMPIANTI ELETTRICI-ELENCO CAVI
MV100P-PE-CED-6501	IMPIANTI ELETTRICI-LEGENDA SIMBOLI ELETTRICI
MV100P-PE-CES-0135	IMPIANTI ELETTRICI-VIE CAVI-SPECIFICA TECNICA

NOTE

- 1-TUTTE LE DIMENSIONI SONO ESPRESSE IN mm, SALVO DOVE DIVERSAMENTE INDICATO
- 2-TUTTE LE QUOTE ALTIMETRICHE SONO ESPRESSE IN m s.l.m.m.
- 3-TUTTE LE QUOTE DI INSTALLAZIONE DELLE PASSERELLE INDICANO LA DISTANZA TRA FONDO PASSERELLA E PIANO DI CALPESTIO
- 4-AL TERMINE DELLA POSA CAVI, TUTTE LE APERTURE ANDRANNO ADEGUATAMENTE SIGILLATE CON OPPORTUNI MATERIALI. TUTTI GLI ATTRAVERSAMENTI REI ANDRANNO ADEGUATAMENTE SIGILLATI CON OPPORTUNI SBARRAMENTI ANTIFIAMMA. (VEDI SPECIFICA TECNICA)

CO	05/03/14	EMMISSIONE	MB	GZ	FP
REVISIONE		DESCRIZIONE	EL.	CON.	APP.

MINISTERO DELLE INFRASTRUTTURE E DEI TRASPORTI
MAGISTRATO ALLE ACQUE

NUOVI INTERVENTI PER LA SALVAGUARDIA DI VENEZIA

LEGGE N. 798 DEL 29-11-1984
CONVENZIONE REP. 7191 DEL 04-10-1991
ATTO ATTUATIVO REP. 8308 DEL 16-12-2008 (PROGETTAZIONE)
ATTO ATTUATIVO A VALERE SULLA LEGGE DI STABILITA' PER IL 2014 N.147 DEL 27/12/2013 (LAVORI)

INTERVENTI ALLE BOCCHE LAGUNARI PER LA REGOLAZIONE DEI FLUSSI DI MAREA

CUP: D51B02000050AC1 (LAVORI)
PROGETTO ESECUTIVO
(estratto ed aggiornamento del progetto esecutivo di WBS CH.L1.50, favorevolmente esaminato dal CTM del 18.09.2009 con voto n. 158)

WBS: CH.L1.50
WBE: CH.L1.50.PE.10

BOCCA DI CHIOGGIA
IMPIANTI
IMPIANTI ELETTRICI

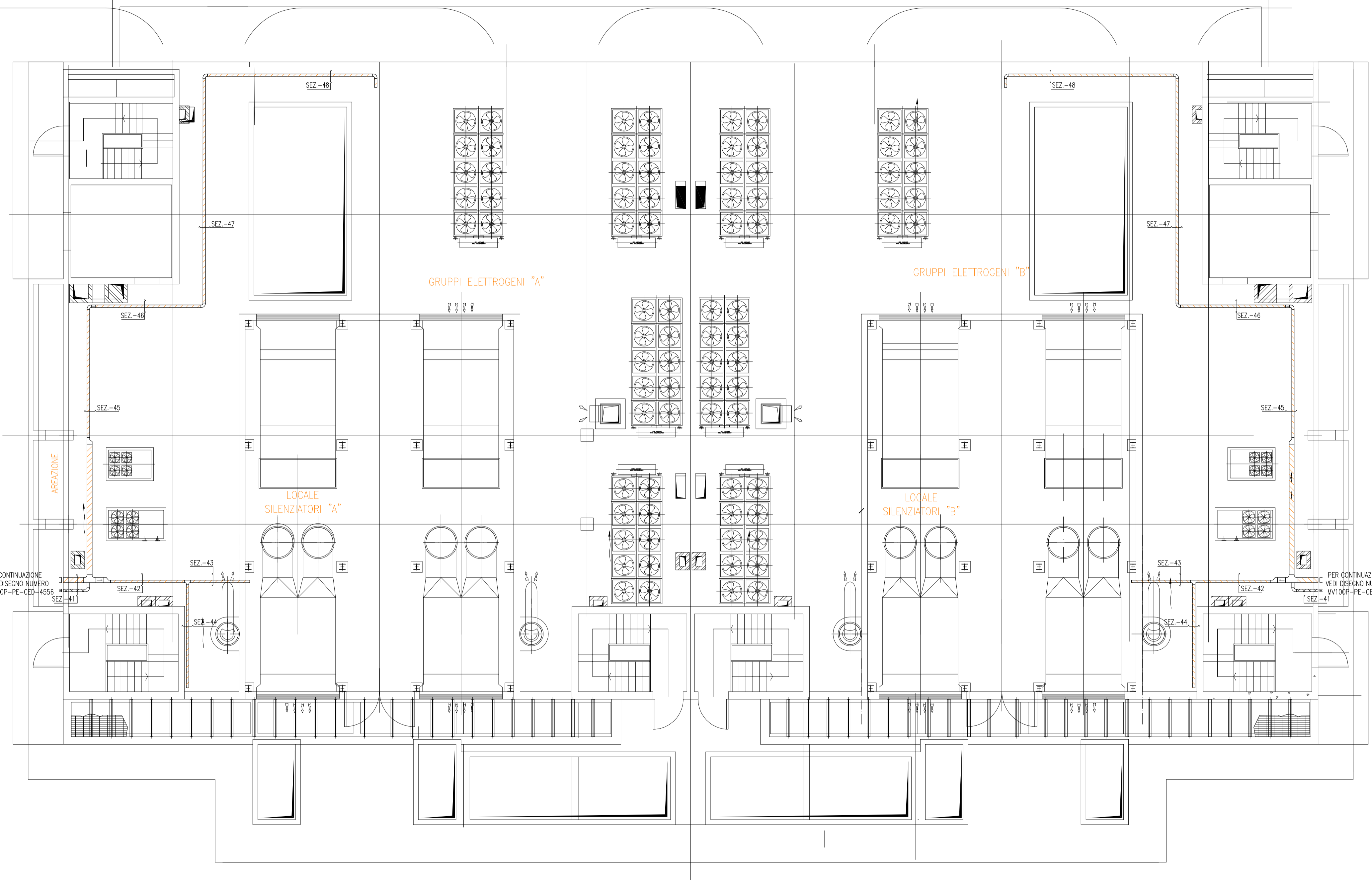
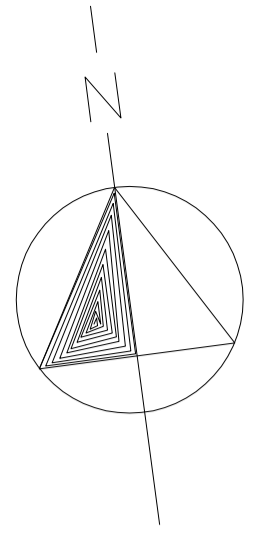
EDIFICIO GRUPPI ELETTROGENI
VIE CAVI - Pianta a quota -2.95

ELABORATO	M. BUSETTO	CONTROLLATO	G. ZAROTTI	APPROVATO	F. PINTON
N. ELABORATO	MV100P-PE-CED-4555-TH-CO	CODICE FILE	MV100P-PE-CED-4555-TH-CO.dwg	DATA	5 Marzo 2014

CONSORZIO "VENEZIA NUOVA"

COORDINAMENTO PROGETTAZIONE VERIFICATO V. Ardene	PROGETTAZIONE GENERALE Ing. Alberto Scotti
CONSORZIO VENEZIA NUOVA Ing. H. Redi	PROGETTAZIONE ESECUTIVA Ing. Fabio Pinton

OPERA PROTETTA AI SENSI DELLA LEGGE 22 APRILE 1941 N° 633 TUTTI I DIRITTI RISERVATI
QUALSIASÌ RIPRODUZIONE ED UTILIZZAZIONE NON AUTORIZZATE SARANNO PERSEGUITE A PIÙ DI LEGGE



SEZIONE EDIFICIO GRUPPI ELETTROGENI "A"

SEZ-41 4-P5141- P1 EL.+0.30 u 200 A1/D1 EL.+0.00 u 100	SEZ-42 4-P5142- P1 EL.+0.00 u 100	SEZ-43 4-P5143- P1 EL.+0.00 u 100	SEZ-44 4-P5144- P1 EL.+0.00 u 100	SEZ-45 4-P5145- P1 EL.+0.30 u 100 A1/D1 EL.+0.00 u 100
SEZ-46 4-P5146- P1 EL.+0.00 u 100	SEZ-47 4-P5147- P1 EL.+0.00 u 100	SEZ-48 4-P5148- P1 EL.+0.00 u 100		

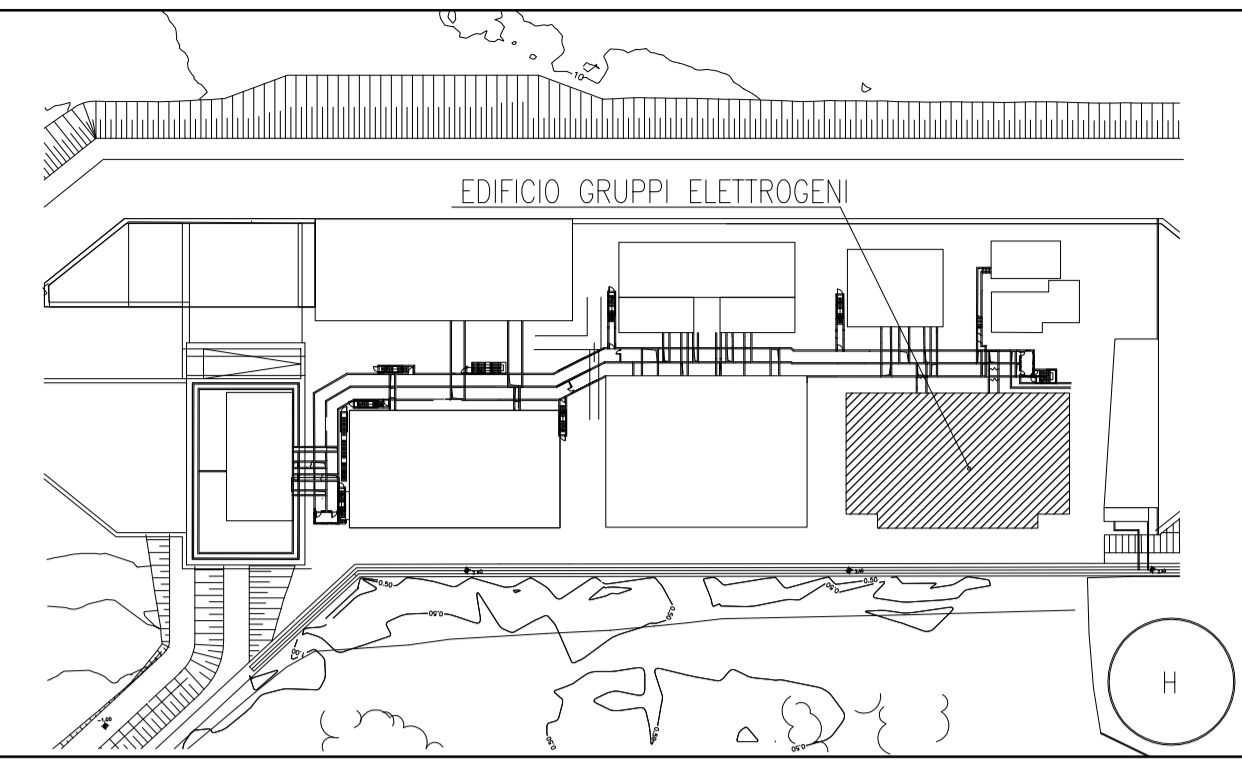
SEZIONE EDIFICIO GRUPPI ELETTROGENI "B"

SEZ-41 4-P5241- P1 EL.+0.30 u 200 A1/D1 EL.+0.00 u 100	SEZ-42 4-P5242- P1 EL.+0.00 u 100	SEZ-43 4-P5243- P1 EL.+0.00 u 100	SEZ-44 4-P5244- P1 EL.+0.00 u 100	SEZ-45 4-P5245- P1 EL.+0.30 u 100 A1/D1 EL.+0.00 u 100
SEZ-46 4-P5246- P1 EL.+0.00 u 100	SEZ-47 4-P5247- P1 EL.+0.00 u 100	SEZ-48 4-P5248- P1 EL.+0.00 u 100		

DOCUMENTO VALIDO SOLAMENTE PER VIE CAVI



PIANTA CHIAVE



DOCUMENTI DI RIFERIMENTO

- MV100P-PE-CED-4601 IMPIANTI ELETTRICI-VIE CAVI-PLANIMETRIA GENERALE
- MV100P-PE-CEL-0302 IMPIANTI ELETTRICI-ELENCO CAVI
- MV100P-PE-CED-6501 IMPIANTI ELETTRICI-LEGENDA SIMBOLI ELETTRICI
- MV100P-PE-CES-0135 IMPIANTI ELETTRICI-VIE CAVI-SPECIFICA TECNICA

NOTE

- 1-TUTTE LE DIMENSIONI SONO ESPRESSE IN mm, SALVO DOVE DIVERSAMENTE INDICATO
- 2-TUTTE LE QUOTE ALTIMETRICHE SONO ESPRESSE IN m s.l.m.m.
- 3-TUTTE LE QUOTE DI INSTALLAZIONE DELLE PASSERELLE INDICANO LA DISTANZA TRA FONDO PASSERELLA E PIANO DI CALPESTIO
- 4-AL TERMINE DELLA POSA CAVI, TUTTE LE APERTURE ANDRANNO ADEGUATAMENTE SIGILLATE CON OPPORTUNI MATERIALI. TUTTI GLI ATTRAVERSAMENTI REI ANDRANNO ADEGUATAMENTE SIGILLATI CON OPPORTUNI SBARRAMENTI ANTIFIAMMA. (VEDI SPECIFICA TECNICA)

CO	05/03/14	EMMISSIONE	MB	GZ	FP
REVISIONE		DESCRIZIONE	EL.	CON.	APP.

MINISTERO DELLE INFRASTRUTTURE E DEI TRASPORTI
MAGISTRATO ALLE ACQUE

NUOVI INTERVENTI PER LA SALVAGUARDIA
DI VENEZIA

LEGGE N. 798 DEL 29-11-1984
CONVENZIONE REP. 7191 DEL 04-10-1991
ATTO ATTUATIVO REP. 8308 DEL 16-12-2008 (PROGETTAZIONE)
ATTO ATTUATIVO A VALERE SULLA LEGGE DI STABILITA' PER IL 2014 N.147 DEL 27/12/2013 (LAVORI)

INTERVENTI ALLE BOCHE LAGUNARI PER
LA REGOLAZIONE DEI FLUSSI DI MAREA
CUP: D51B02000050AC1 (LAVORI)

PROGETTO ESECUTIVO
(estratto ed aggiornamento del progetto esecutivo di WBS CH.L1.50, favorevolmente
esaminato dal C.T.M. del 18.09.2009 con voto n. 158)

WBS: CH.L1.50
WBE: CH.L1.50.PE.10

BOCCA DI CHIOGGIA
IMPIANTI
IMPIANTI ELETTRICI

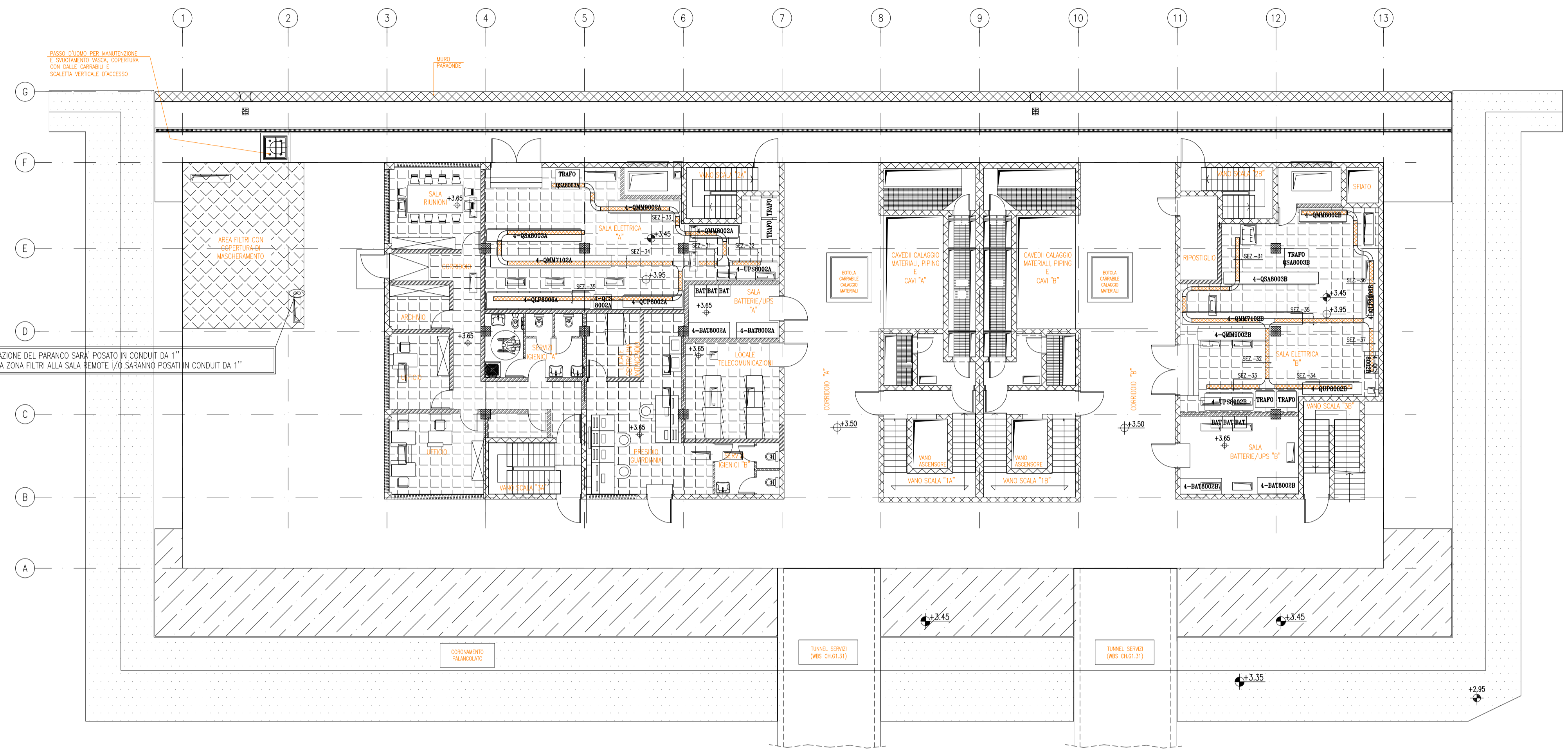
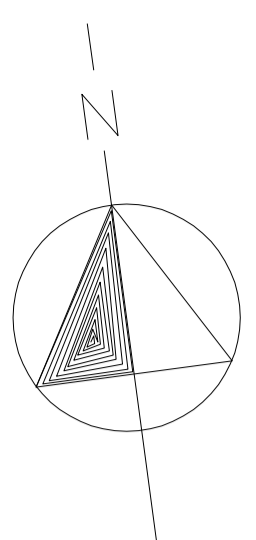
EDIFICIO GRUPPI ELETTROGENI
VIE CAVI - PIANTE A QUOTA COPERTURA

ELABORATO M. BUSETTO	CONTROLLATO G. ZAROTTI	APPROVATO F. PINTON
N. ELABORATO MV100P-PE-CED-4557-TH-CO	CODICE FILE MV100P-PE-CED-4557-TH-CO.dwg	DATA 5 Marzo 2014

CONSORZIO "VENEZIA NUOVA"

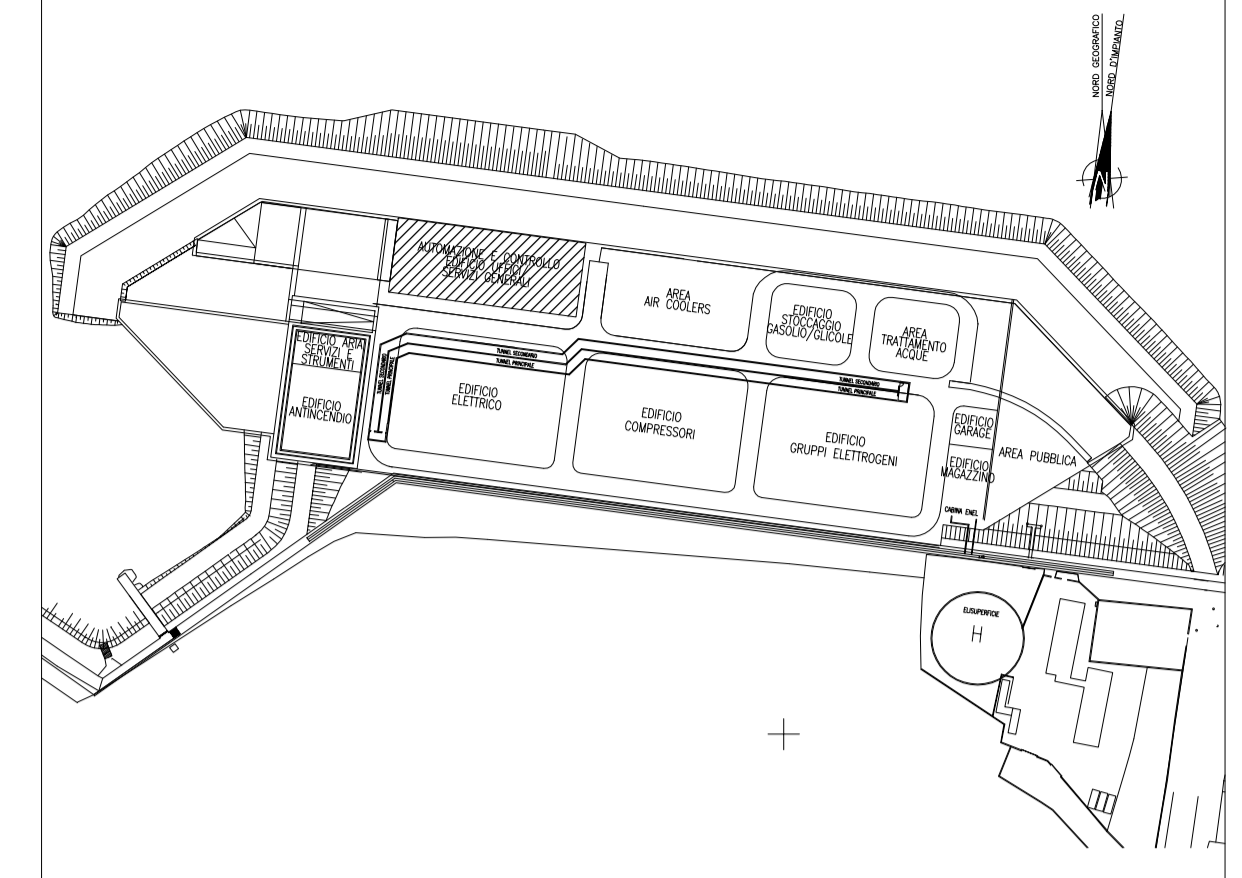
COORDINAMENTO PROGETTAZIONE VERIFICATO V. Ardene	PROGETTAZIONE GENERALE CONTROLLATO M. Brotto
CONSORZIO VENEZIA NUOVA Ing. H. Redi	PROGETTAZIONE ESECUTIVA

OPERA PROTETTA AI SENSI DELLA LEGGE 22 APRILE 1941 N° 633 TUTTI I DIRITTI RISERVATI
QUALSIVIA RIPRODUZIONE ED UTILIZZAZIONE NON AUTORIZZATE SARANNO PERSEGUITE A PIU' DI LEGGE



- IL CAVO PER L'ALIMENTAZIONE DEL PARANCO SARÀ POSATO IN CONDUIT DA 1"
 - I CAVI DI SEGNALE DALLA ZONA FILTRI ALLA SALA REMOTE I/3 SARANNO POSATI IN CONDUIT DA 1"

PIANTA CHIAVE



DOCUMENTI DI RIFERIMENTO

MV100P-PE-CZZ-0002	CRITERI DI SIGLATURA E NUMERAZIONE EDIFICI, APPARECCHIATURE E MATERIALI
MV100P-PE-CED-4601	IMPIANTI ELETTRICI-VIE CAVI-PLANIMETRIA GENERALE
MV100P-PE-CEL-0302	IMPIANTI ELETTRICI-ELENCO CAVI
MV100P-PE-CED-6501	IMPIANTI ELETTRICI-LEGENDA SIMBOLI ELETTRICI
MV100P-PE-CES-0135	IMPIANTI ELETTRICI-VIE CAVI-SPECIFICA TECNICA

NOTE

- 1-TUTTE LE DIMENSIONI SONO ESPRESSE IN mm, SALVO DOVE DIVERSAMENTE INDICATO
- 2-TUTTE LE QUOTE ALTIMETRICHE SONO ESPRESSE IN m s.l.m.m.
- 3-TUTTE LE QUOTE DI INSTALLAZIONE DELLE PASSERELLE SONO ESPRESSE IN m s.l.m.m. DEL FONDO PASSERELLA
- 4-AL TERMINE DELLA POSA CAVI, TUTTE LE APERTURE ANDRANNO ADEGUATAMENTE SIGILLATE CON OPPORTUNI MATERIALI. TUTTI GLI ATTRAVERSAMENTI REI ANDRANNO ADEGUATAMENTE SIGILLATI CON OPPORTUNI SBARRAMENTI ANTIFIAMMA. (VEDI SPECIFICA TECNICA)

EDIFICIO AUTOMAZIONE E CONTROLLO "A" - SEZIONI

SEZ-31	SEZ-32	SEZ-33	SEZ-34	SEZ-35
4-P2131-	4-P2132-	4-P2133-	4-P2134-	4-P2135-
01-EL+3.70 ²⁰⁰	02-EL+3.70 ²⁰⁰	03-EL+3.70 ²⁰⁰	04-EL+3.70 ²⁰⁰	05-EL+3.70 ²⁰⁰

EDIFICIO AUTOMAZIONE E CONTROLLO "B" - SEZIONI

SEZ-31	SEZ-32	SEZ-33	SEZ-34	SEZ-35	SEZ-36	SEZ-37
4-P2231-	4-P2232-	4-P2233-	4-P2234-	4-P2235-	4-P2236-	4-P2237-
01-EL+3.70 ²⁰⁰	02-EL+3.70 ²⁰⁰	03-EL+3.70 ²⁰⁰	04-EL+3.70 ²⁰⁰	05-EL+3.70 ²⁰⁰	06-EL+3.70 ²⁰⁰	07-EL+3.70 ²⁰⁰

CO	05/03/14	EMISSIONE	MB	GZ	FP		
REVISIONE	DESCRIZIONE				EL.	CON.	APP.

MINISTERO DELLE INFRASTRUTTURE E DEI TRASPORTI
 MAGISTRATO ALLE ACQUE

NUOVI INTERVENTI PER LA SALVAGUARDIA
 DI VENEZIA

LEGGE N. 798 DEL 29-11-1984
 CONVENZIONE REP. 7191 DEL 04-10-1991
 ATTO ATTUATIVO REP. 8308 DEL 16-12-2008 (PROGETTAZIONE)
 ATTO ATTUATIVO A VALERE SULLA LEGGE DI STABILITA' PER IL 2014 N.147 DEL 27/12/2013 (LAVORI)

INTERVENTI ALLE BOCHE LAGUNARI PER
 LA REGOLAZIONE DEI FLUSSI DI MAREA
 CUP: D51B02000050AC1 (LAVORI)

PROGETTO ESECUTIVO
 (estratto ed aggiornamento del progetto esecutivo di WBS CH.L1.50, favorevolmente
 esaminato dal CTM del 18.09.2009 con voto n. 158)

WBS: CH.L1.50
 WBE: CH.L1.50.PE.10

BOCCA DI CHIOGGIA
 IMPIANTI
 IMPIANTI ELETTRICI
 EDIFICI DI SPALLA - IMPIANTI ELETTRICI
 EDIFICIO AUTOMAZIONE E CONTROLLO - SPALLA SUD
 VIE CAVI - PIANTE A QUOTA +3.50

ELABORATO	M. Busetto	CONTROLLATO	G. Zarotti	APPROVATO	F. Pinton
N. ELABORATO	MV100P-PE-CED-4562-TH-CO	CODICE FILE	MV100P-PE-CED-4562-TH-CO.dwg	DATA	5 Marzo 2014

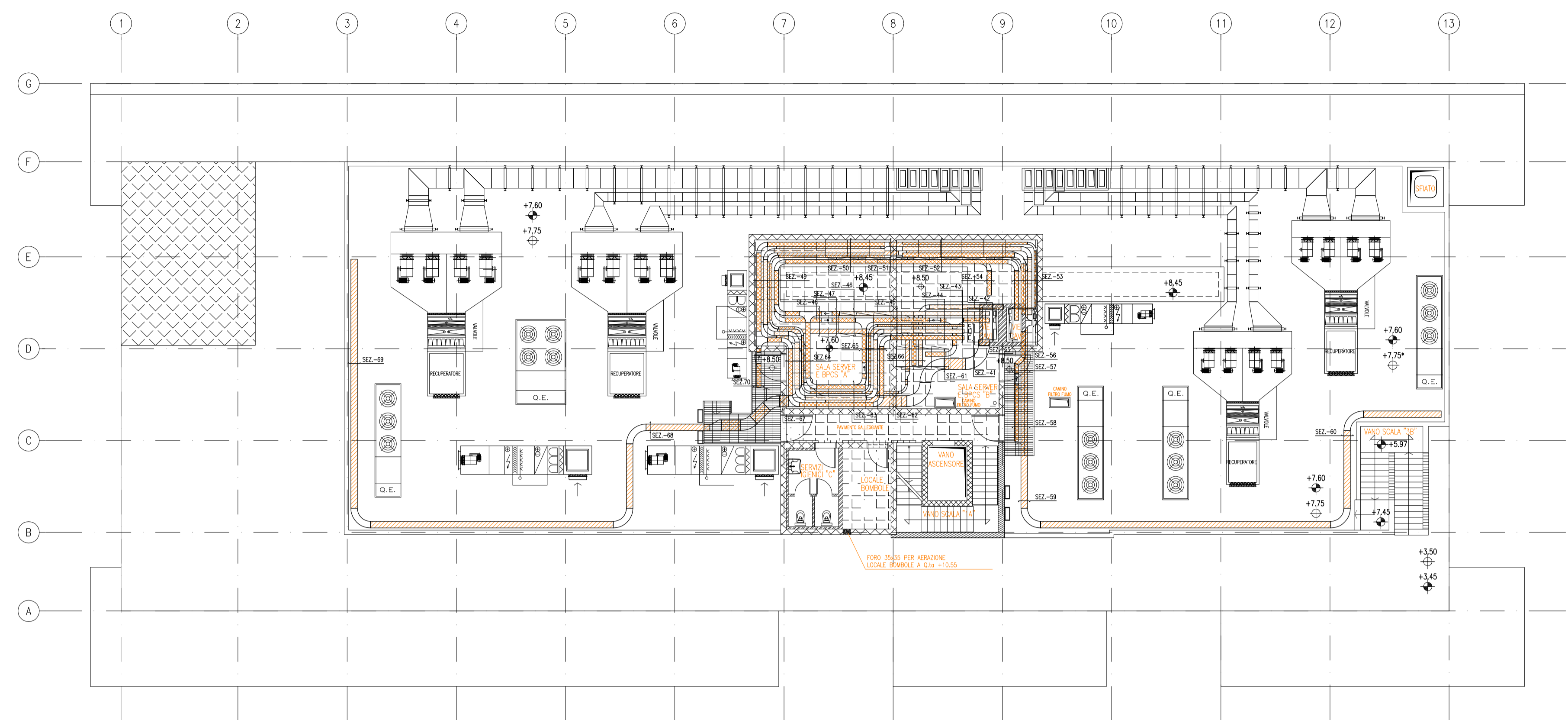
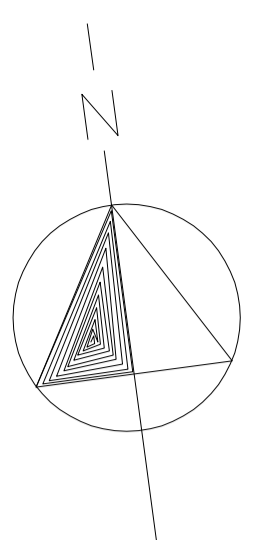
CONSORZIO "VENEZIA NUOVA"

COORDINAMENTO PROGETTAZIONE VERIFICATO V. Ardene	PROGETTAZIONE GENERALE PROSPERPAZ Ing. Alberto Scotti
CONSORZIO VENEZIA NUOVA Ing. H. Redi	PROGETTAZIONE ESECUTIVA TRISTITA Ing. Fabio Pinton

DOCUMENTO VALIDO SOLAMENTE PER VIE CAVI



OPERA PROTETTA AI SENSI DELLA LEGGE 22 APRILE 1941 N. 633 TUTTI I DIRITTI RISERVATI
 QUALSIASI RIPRODUZIONE ED UTILIZZAZIONE NON AUTORIZZATE SARANNO PERSEGUITE A RICORRERE DI LEGGE



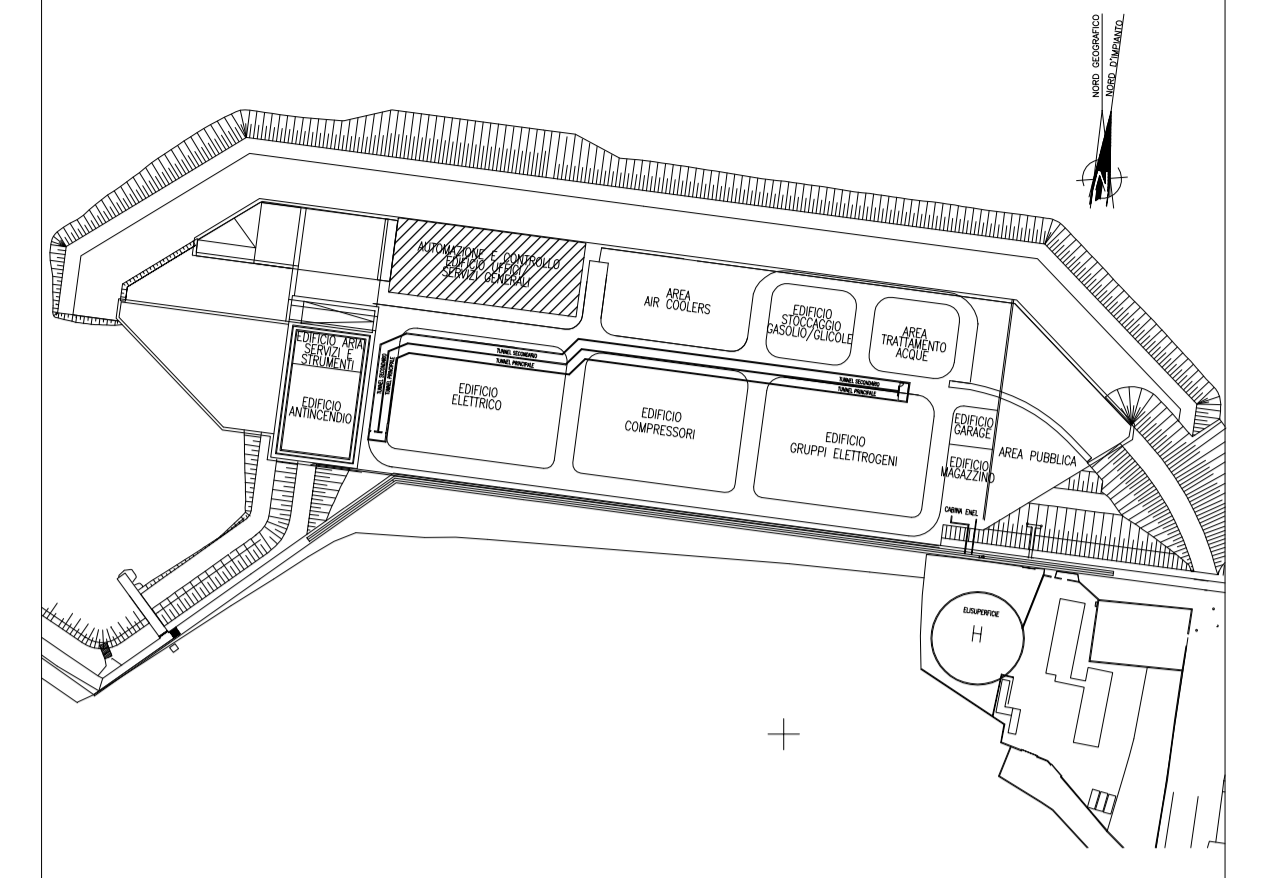
EDIFICIO AUTOMAZIONE E CONTROLLO - SEZIONI

SEZ-41 4-V2341- 200 100 D10-S10-A10	SEZ-42 4-V2342- 200 200 X10-F10-P10	SEZ-43 4-P2343- 200 100 D1-S1-A1-X1-EL+8.00 F1-X2-EL+7.70	SEZ-44 4-P2344- 200 100 D1-S1-A1-X1-EL+8.00 F2-X2-EL+7.70	SEZ-45 4-P2345- 200 100 200 D1-S1-A1-F2-X1-EL+8.00 P6-F6-EL+7.70	SEZ-46 4-P2346- 200 F4-X1-EL+8.00 P6-F6-EL+7.70	SEZ-47 4-P2347- 200 F4-EL+8.00 P6-F6-EL+7.70	SEZ-48 4-P2348- 200 F6-EL+8.00 P6-F4-EL+7.70	SEZ-49 4-P2349- 200 100 D1-S1-A1-F8-EL+8.00 P3-P6-F4-EL+7.70	SEZ-50 4-P2350- 200 100 D1-S1-A1-F8-EL+8.00 P3-P6-F4-EL+7.70	SEZ-51 4-P2351- 200 F8-EL+8.00 P4-P6-F4-EL+7.70	SEZ-52 4-P2352- 100 200 A2-S2-02-F8-EL+8.00 P4-P5-F4-EL+7.70
SEZ-53 4-P2353- 100 200 A2-S2-02-F8-EL+8.00 P5-EL+7.70	SEZ-54 4-P2354- 200 F4-EL+7.70	SEZ-55 4-V2355- 200 300 X11-F11-P11	SEZ-56 4-V2356- 100 200 A11-S11-011	SEZ-57 4-P2357- 200 D3-EL+8.00 P9-EL+7.70	SEZ-58 4-P2358- 200 P9-03-EL+7.70	SEZ-59 4-P2359- 200 P9-EL+7.70	SEZ-60 4-P2360- 200 P9-EL+7.70	SEZ-61 4-P2361- 200 P1-F5-EL+7.70	SEZ-62 4-P2362- 100 P1-P7-EL+7.70	SEZ-63 4-P2363- 200 100 D1-S1-A1-F7-EL+8.00 P1-P7-F3-EL+7.70	SEZ-64 4-P2364- 200 100 D1-S1-A1-F7-EL+8.00 P3-EL+7.70
SEZ-65 4-P2365- 200 100 D1-S1-A1-F3-EL+8.00	SEZ-66 4-P2366- 200 200 X2-F6-P6-EL+7.70	SEZ-67 4-P2367- 200 P2-EL+7.70	SEZ-68 4-P2368- 200 P8-EL+7.70	SEZ-69 4-P2369- 200 P8-EL+7.70	SEZ-70 4-P2370- 200 D4-EL+7.70						

DOCUMENTO VALIDO SOLAMENTE PER VIE CAVI



PIANTA CHIAVE



DOCUMENTI DI RIFERIMENTO

MV100P-PE-CZZ-0002	CRITERI DI SIGLATURA E NUMERAZIONE EDIFICI, APPARECCHIATURE E MATERIALI
MV100P-PE-CED-4601	IMPIANTI ELETTRICI-VIE CAVI-PLANIMETRIA GENERALE
MV100P-PE-CEL-0302	IMPIANTI ELETTRICI-ELENCO CAVI
MV100P-PE-CED-6501	IMPIANTI ELETTRICI-LEGENDA SIMBOLI ELETTRICI
MV100P-PE-CES-0135	IMPIANTI ELETTRICI-VIE CAVI-SPECIFICA TECNICA

NOTE

- 1-TUTTE LE DIMENSIONI SONO ESPRESSE IN mm, SALVO DOVE DIVERSAMENTE INDICATO
- 2-TUTTE LE QUOTE ALTIMETRICHE SONO ESPRESSE IN m s.l.m.m.
- 3-TUTTE LE QUOTE DI INSTALLAZIONE DELLE PASSERELLE SONO ESPRESSE IN m s.l.m.m. DEL FONDO PASSERELLA
- 4-AL TERMINE DELLA POSA CAVI, TUTTE LE APERTURE ANDRANNO ADEGUATAMENTE SIGILLATE CON OPPORTUNI MATERIALI. TUTTI GLI ATTRAVERSAMENTI REI ANDRANNO ADEGUATAMENTE SIGILLATI CON OPPORTUNI SBARRAMENTI ANTIFIAMMA. (VEDI SPECIFICA TECNICA)

CO	05/03/14	EMISSIONE	MB	GZ	FP
REVISIONE		DESCRIZIONE	EL.	CON.	APP.

MINISTERO DELLE INFRASTRUTTURE E DEI TRASPORTI
MAGISTRATO ALLE ACQUE

NUOVI INTERVENTI PER LA SALVAGUARDIA
DI VENEZIA

LEGGE N. 798 DEL 29-11-1984
CONVENZIONE REP. 7191 DEL 04-10-1991
ATTO ATTUATIVO REP. 8308 DEL 16-12-2008 (PROGETTAZIONE)
ATTO ATTUATIVO A VALERE SULLA LEGGE DI STABILITA' PER IL 2014 N.147 DEL 27/12/2013 (LAVORI)

INTERVENTI ALLE BOCHE LAGUNARI PER
LA REGOLAZIONE DEI FLUSSI DI MAREA
CUP: D51B02000050AC1 (LAVORI)

PROGETTO ESECUTIVO
(estratto ed aggiornamento del progetto esecutivo di WBS CH.L1.50, favorevolmente
esaminato dal CTM del 18.09.2009 con voto n. 158)

WBS: CH.L1.50
WBE: CH.L1.50.PE.10

BOCCA DI CHIOGGIA
IMPIANTI
IMPIANTI ELETTRICI

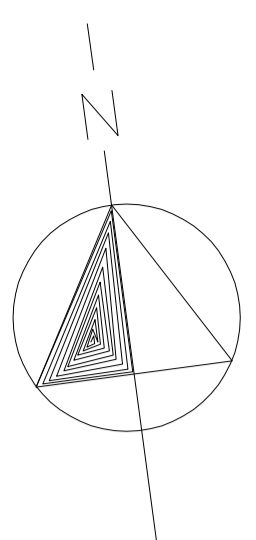
EDIFICI DI SPALLA - IMPIANTI ELETTRICI
EDIFICIO AUTOMAZIONE E CONTROLLO - SPALLA SUD
VIE CAVI - PIANTA A QUOTA +7.60

ELABORATO M. Busetto	CONTROLLATO G. Zarotti	APPROVATO F. Pinton
N. ELABORATO MV100P-PE-CED-4563-TH-CO	CODICE FILE MV100P-PE-CED-4563-TH-CO.dwg	DATA 5 Marzo 2014

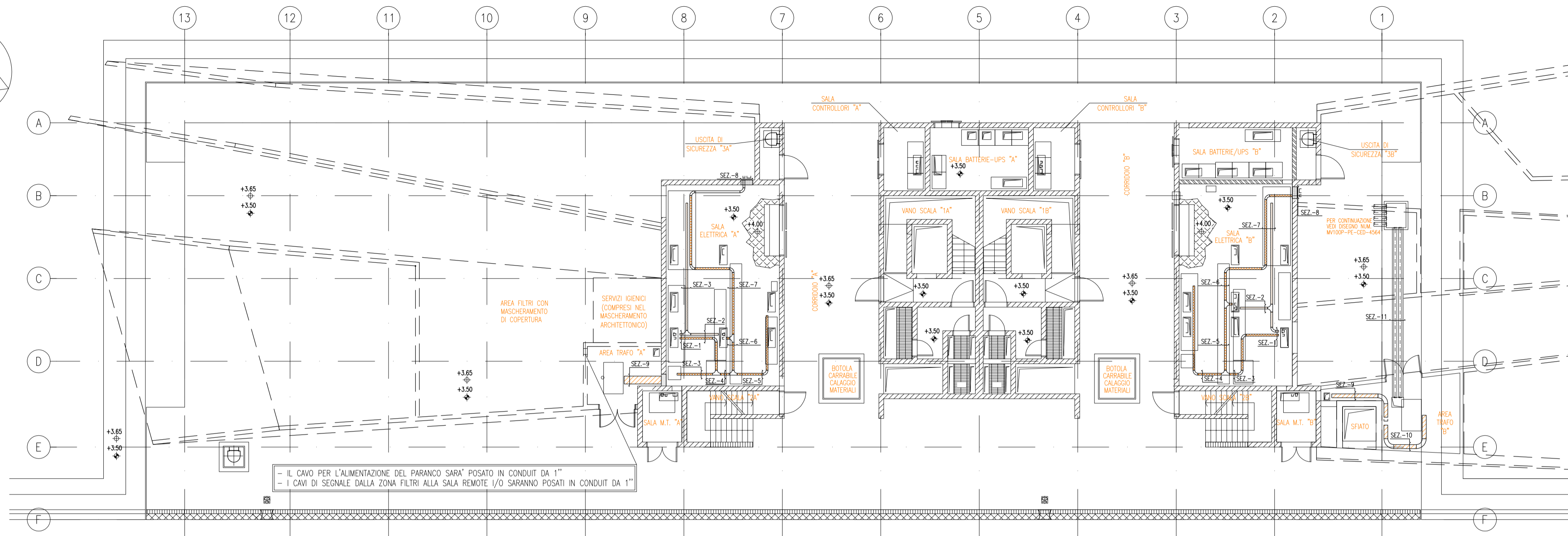
CONSORZIO "VENEZIA NUOVA"

COORDINAMENTO PROGETTAZIONE VERIFICATO V. Ardene	CONTROLLATO M. Brotto	PROGETTAZIONE GENERALE Ing. Alberto Scotti
CONSORZIO VENEZIA NUOVA Ing. H. Redi		PROGETTAZIONE ESECUTIVA Ing. Fabio Pinton

OPERA PROGETTATA AI SENSI DELLA LEGGE 22 APRILE 1941 N. 633 TUTTI I DIRITTI RISERVATI
QUALSIASI RIPRODUZIONE ED UTILIZZAZIONE NON AUTORIZZATE SARANNO PERSEGUITE A RICORRE DI LEGGE



PIANTA A Q.to +3.50



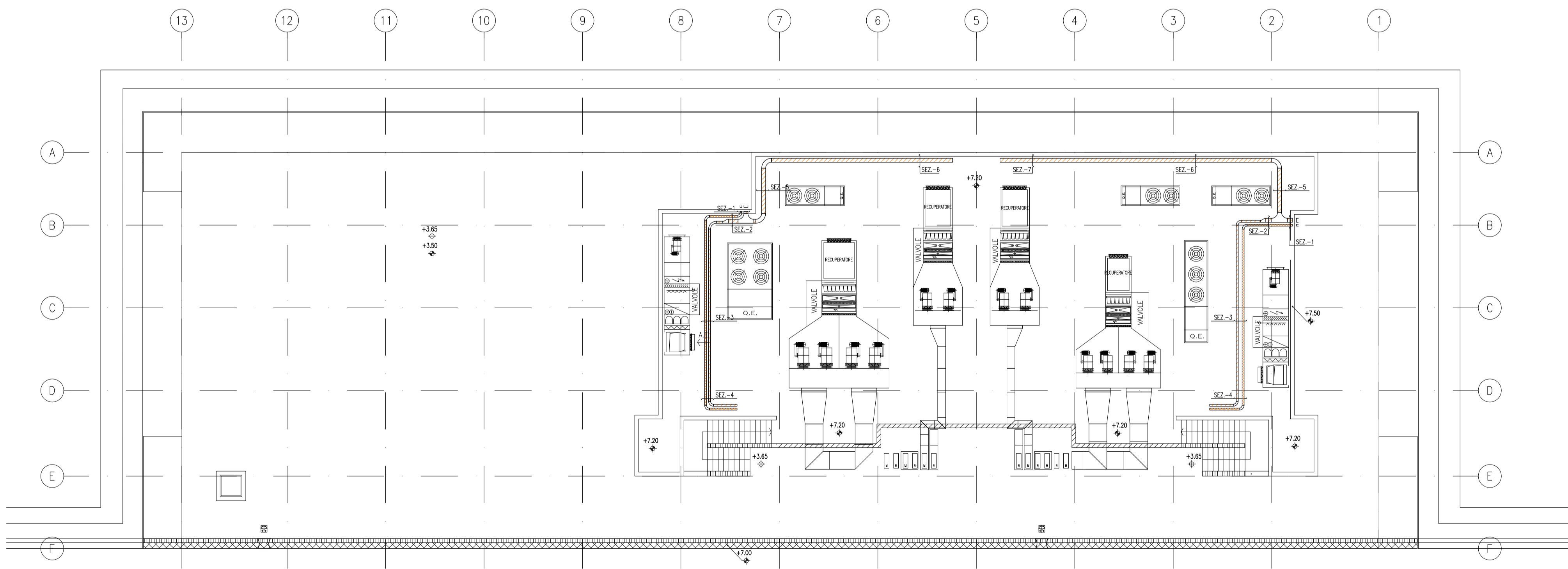
EDIFICIO ELE/ HVAC SPALLA NORD "A" - SEZIONI

SEZ-1 4-P21141- 01-S1-EL+3.75 100/100	SEZ-2 4-P21142- 01-S2-EL+3.75 100/100	SEZ-3 4-P21143- 02-EL+3.75 100	SEZ-4 4-P21144- 03-EL+3.75 100	SEZ-5 4-P21145- 04-EL+3.75 100	SEZ-6 4-P21146- 05-EL+3.75 100	SEZ-7 4-P21147- 06-EL+3.75 100	SEZ-8 4-V21148- 06-P1 100/200	SEZ-9 4-P21149- P2-EL+3.55 400
---	---	--------------------------------------	--------------------------------------	--------------------------------------	--------------------------------------	--------------------------------------	-------------------------------------	--------------------------------------

EDIFICIO ELE/ HVAC SPALLA NORD "B" - SEZIONI

SEZ-1 4-P22141- 01-S1-EL+3.75 100/100	SEZ-2 4-P22142- S2-EL+3.75 100	SEZ-3 4-P22143- 01-EL+3.75 100	SEZ-4 4-P22144- 02-EL+3.75 100	SEZ-5 4-P22145- 03-EL+3.75 100	SEZ-6 4-P22146- 04-EL+3.75 100	SEZ-7 4-P22147- 04-S3-EL+3.75 100/100	SEZ-8 4-V22148- P1-04 200/100	SEZ-9 4-P22149- M1-EL+5.50 200
---	--------------------------------------	--------------------------------------	--------------------------------------	--------------------------------------	--------------------------------------	---	-------------------------------------	--------------------------------------

PIANTA A Q.to +7.20



EDIFICIO ELE/ HVAC SPALLA NORD "A" - SEZIONI

SEZ-1 4-P21161- 01-P1-EL+7.25 100/200	SEZ-2 4-P21162- P2-01-EL+7.25 200/100	SEZ-3 4-P21163- P2-01-EL+7.25 100/100	SEZ-4 4-P21164- P2-01-EL+7.25 100/100	SEZ-5 4-P21165- P3-EL+7.25 200	SEZ-6 4-P21166- P3-EL+7.25 200
---	---	---	---	--------------------------------------	--------------------------------------

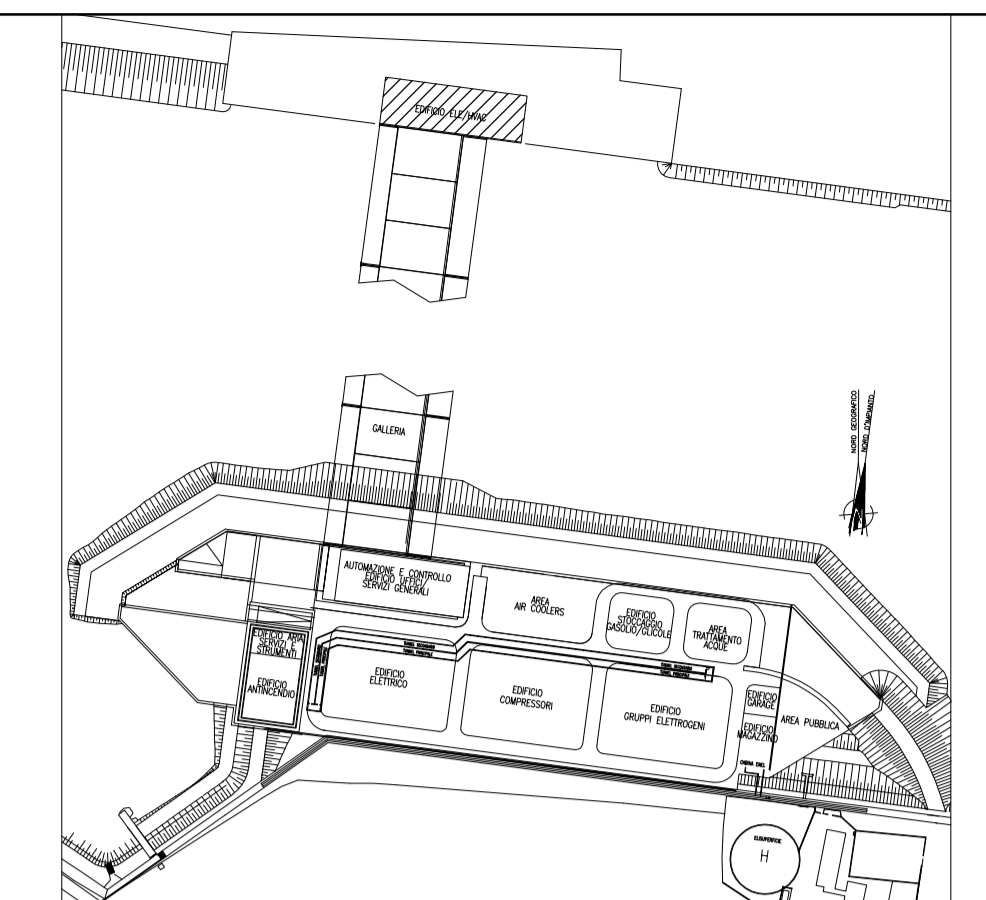
EDIFICIO ELE/ HVAC SPALLA NORD "B" - SEZIONI

SEZ-1 4-P22161- P1-01-EL+7.25 200/100	SEZ-2 4-P22162- P2-01-EL+7.25 200/100	SEZ-3 4-P22163- P2-01-EL+7.25 100/100	SEZ-4 4-P22164- P2-01-EL+7.25 100/100	SEZ-5 4-P22165- P3-EL+7.25 200	SEZ-6 4-P22166- P3-EL+7.25 200	SEZ-7 4-P22167- P3-EL+7.25 200
---	---	---	---	--------------------------------------	--------------------------------------	--------------------------------------

DOCUMENTO VALIDO SOLAMENTE PER VIE CAVI



PIANTA CHIAVE



DOCUMENTI DI RIFERIMENTO

MV100P-PE-CZZ-0002	CRITERI DI SIGLATURA E NUMERAZIONE EDIFICI, APPARECCHIATURE E MATERIALI
MV100P-PE-CEL-0302	IMPIANTI ELETTRICI-ELENCO CAVI
MV100P-PE-CED-6501	IMPIANTI ELETTRICI-LEGENDA SIMBOLI ELETTRICI
MV100P-PE-CES-0135	IMPIANTI ELETTRICI-VIE CAVI-SPECIFICA TECNICA

NOTE

- 1-TUTTE LE DIMENSIONI SONO ESPRESSE IN mm, SALVO DOVE DIVERSAMENTE INDICATO
- 2-TUTTE LE QUOTE ALTIMETRICHE SONO ESPRESSE IN m s.l.m.m.
- 3-TUTTE LE QUOTE DI INSTALLAZIONE DELLE PASSERELLE SONO ESPRESSE IN m s.l.m.m. DEL FONDO PASSERELLA
- 4-AL TERMINE DELLA POSA CAVI, TUTTE LE APERTURE ANDRANNO ADEGUATAMENTE SIGILLATE CON OPPORTUNI MATERIALI. TUTTI GLI ATTRAVERSAMENTI REI ANDRANNO ADEGUATAMENTE SIGILLATI CON OPPORTUNI SBARRAMENTI ANTIFIAMMA. (VEDI SPECIFICA TECNICA)

CO	05/03/14	EMISSIONE	MB	GZ	FP
REVISIONE		DESCRIZIONE	EL.	CON.	APP.

MINISTERO DELLE INFRASTRUTTURE E DEI TRASPORTI
MAGISTRATO ALLE ACQUE
NUOVI INTERVENTI PER LA SALVAGUARDIA DI VENEZIA
 LEGGE N. 798 DEL 29-11-1984
 CONVENZIONE REP. 7191 DEL 04-10-1991
 ATTO ATTUATIVO REP. 8308 DEL 16-12-2008 (PROGETTAZIONE)
 ATTO ATTUATIVO A VALERE SULLA LEGGE DI STABILITA' PER IL 2014 N.147 DEL 27/12/2013 (LAVORI)
INTERVENTI ALLE BOCCHE LAGUNARI PER LA REGOLAZIONE DEI FLUSSI DI MAREA
 CUP: D51B02000050AC1 (LAVORI)
PROGETTO ESECUTIVO
 (estratto ed aggiornamento del progetto esecutivo di WBS CH.L1.50, favorevolmente esaminato dal CTM del 18.09.2009 con voto n. 158)
 WBS: CH.L1.50
 WBE: CH.L1.50.PE.10

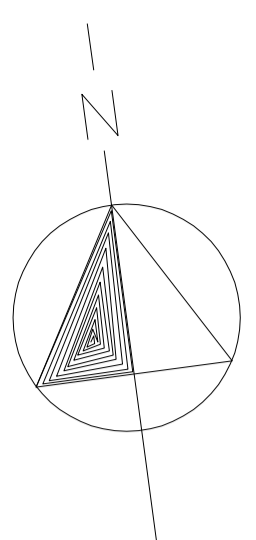
BOCCA DI CHIOGGIA
 IMPIANTI
 IMPIANTI ELETTRICI
 EDIFICI DI SPALLA - IMPIANTI ELETTRICI
 EDIFICIO ELE/HVAC - SPALLA NORD
 VIE CAVI - PIANTE A QUOTA +3.50 E +7.20

ELABORATO M. Busetto	CONTROLLATO G. Zarotti	APPROVATO F. Pinton
N. ELABORATO MV100P-PE-CED-4565-TH-CO	CODICE FILE MV100P-PE-CED-4565-TH-CO.dwg	DATA 5 Marzo 2014

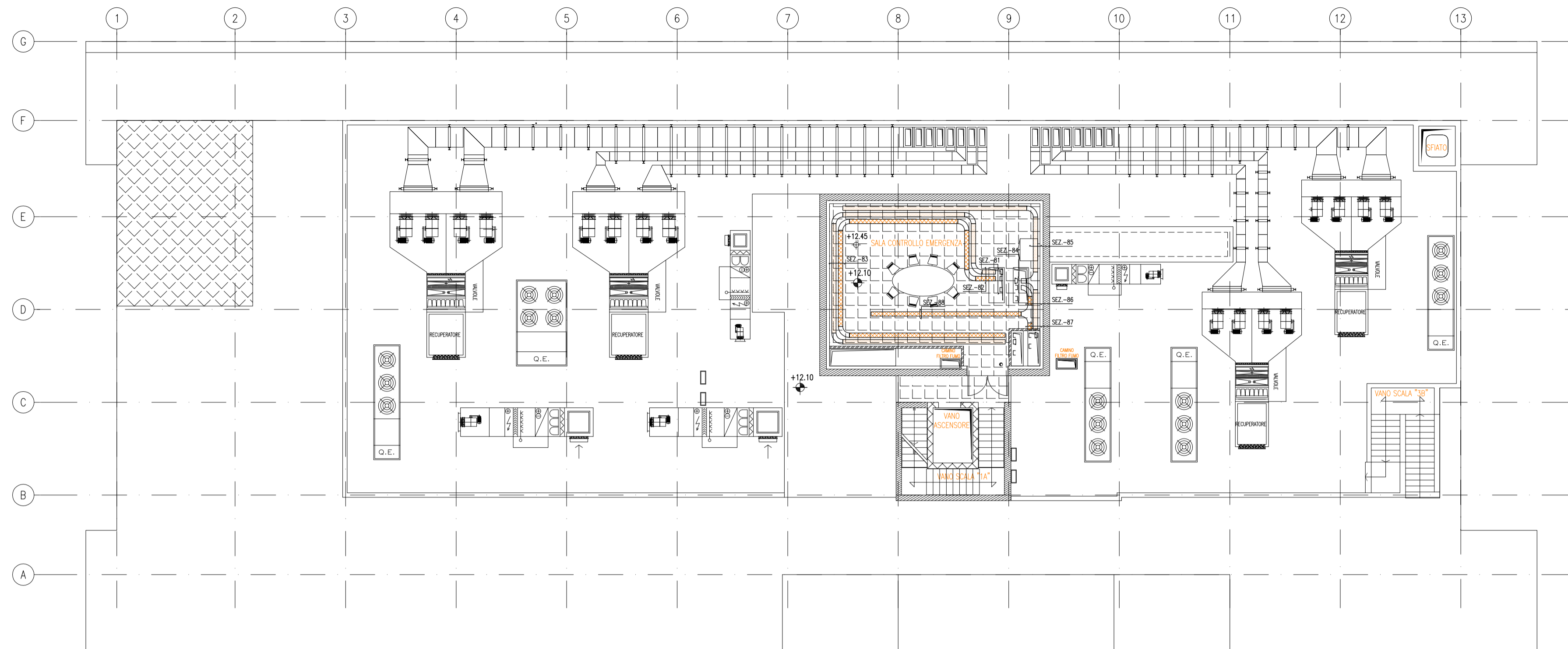
CONSORZIO "VENEZIA NUOVA"

COORDINAMENTO PROGETTAZIONE VERIFICATO V. Ardene	CONTROLLATO M. Brotto	PROGETTAZIONE GENERALE PROINFRA Ing. Alberto Scotti
CONSORZIO VENEZIA NUOVA Ing. H. Redi		PROGETTAZIONE ESECUTIVA TRUST Ing. Fabio Pinton

OPERA PROTETTA AI SENSI DELLA LEGGE 22 APRILE 1941 N° 633 TUTTI I DIRITTI RISERVATI. QUALSIASI RIPRODUZIONE ED UTILIZZAZIONE NON AUTORIZZATE SARANNO PERSEGUITE A RICORRERE DI LEGGE.



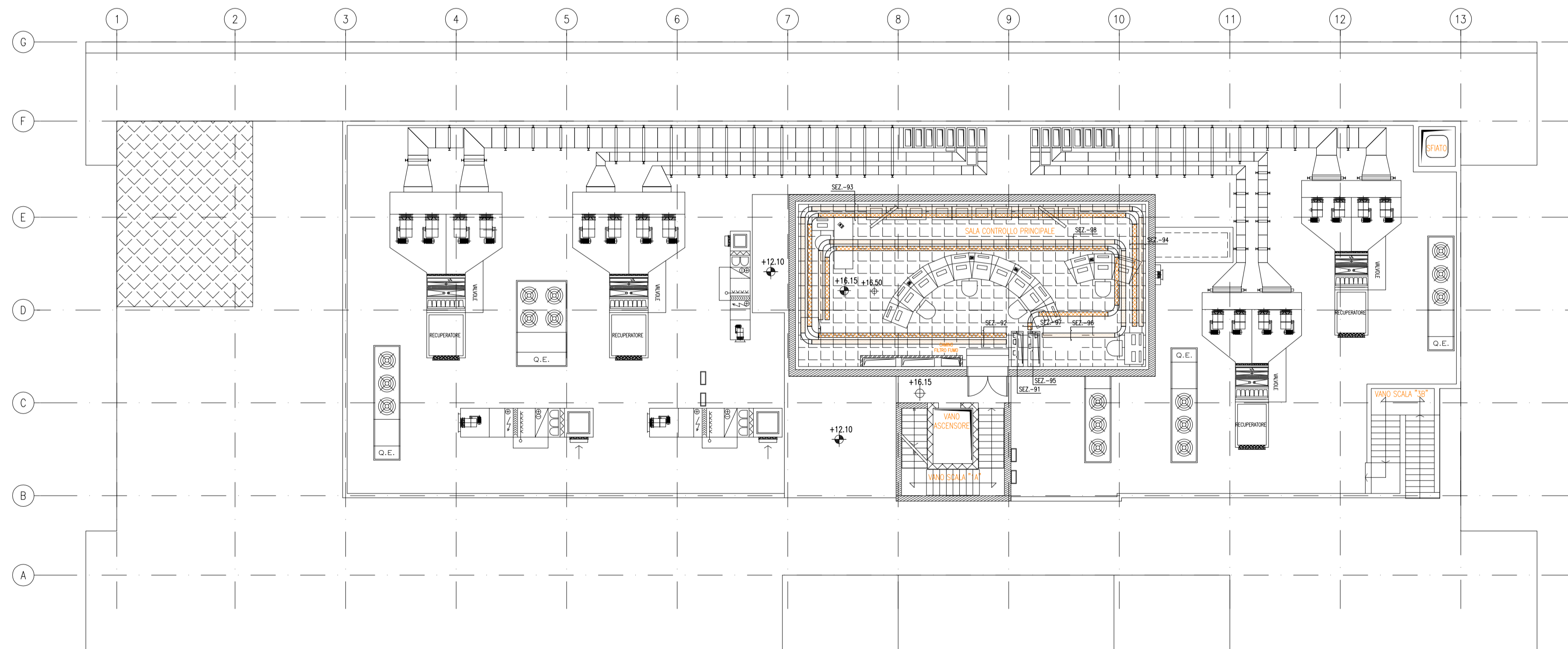
PIANTA A QUOTA +12,10



SALA CONTROLLO EMERGENZA - SEZIONI

SEZ-81 4-V2381- 200 X10-F10-P10 c200	SEZ-82 4-P2382- 200 F1-X1-EL+12.30 c200	SEZ-83 4-P2383- 200 F1-X1-EL+12.30 c200	SEZ-84 4-V2384- 200 X11-F11-F11 c200	SEZ-85 4-P2385- 200 X3-EL+12.30 c200	SEZ-86 4-P2386- 200 X4-F2-EL+12.30 c200	SEZ-87 4-P2387- 200 X4-F3-EL+12.30 c200	SEZ-88 4-P2388- 200 F4-EL+12.30 c200
---	--	--	---	---	--	--	---

PIANTA A QUOTA +16,15



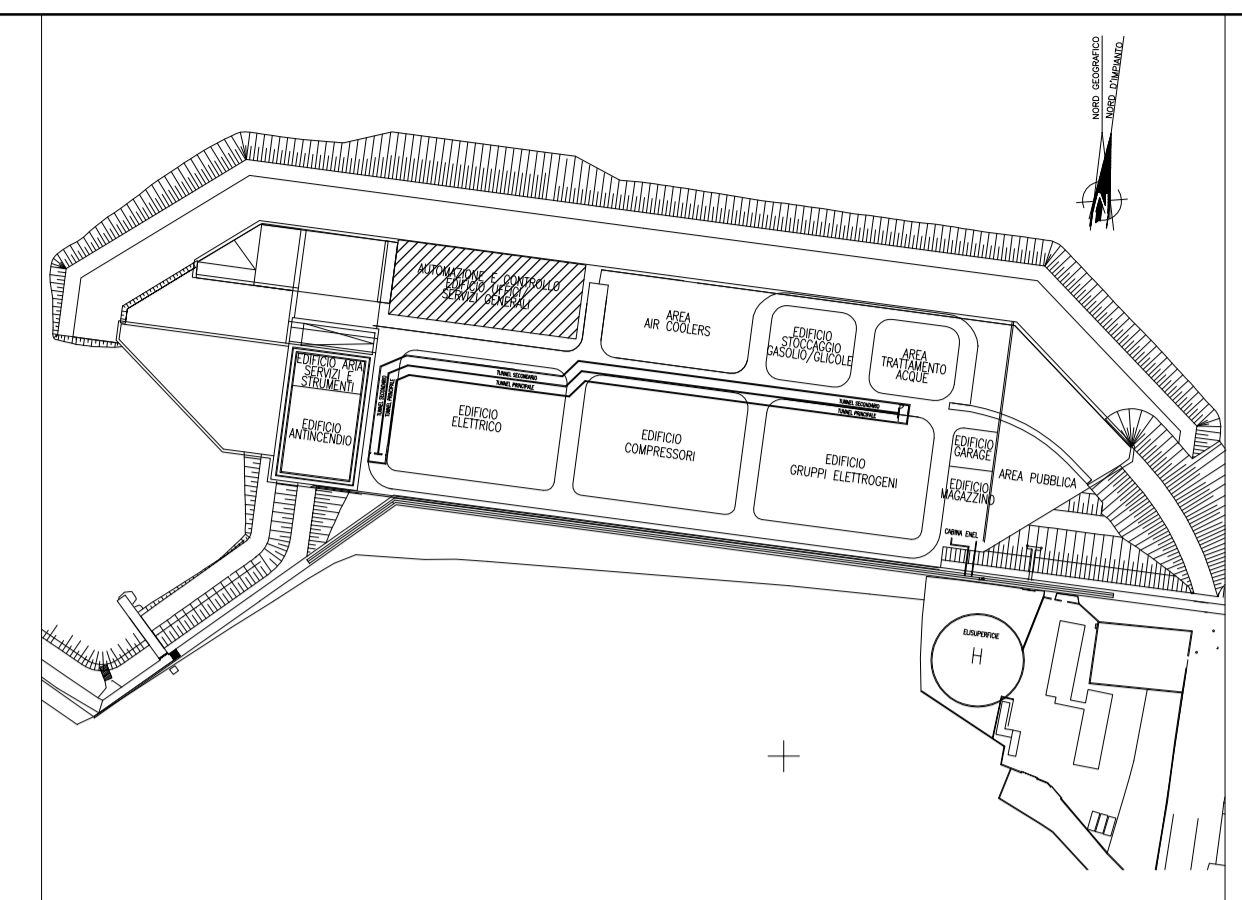
SALA CONTROLLO PRINCIPALE - SEZIONI

SEZ-91 4-V2391- 200 P12-X12-F12 c200	SEZ-92 4-P2392- 200 X1-F1-EL+16.35 c200	SEZ-93 4-P2393- 200 X1-F1-EL+16.35 c200	SEZ-94 4-P2394- 200 X1-F1-EL+16.35 c200	SEZ-95 4-V2395- 200 P13-F13 c200	SEZ-96 4-P2396- 200 X2-EL+16.35 c200	SEZ-97 4-P2397- 200 F2-EL+16.35 c200	SEZ-98 4-P2398- 200 F2-X2-EL+16.35 c200
---	--	--	--	---	---	---	--

DOCUMENTO VALIDO SOLAMENTE PER VIE CAVI



PIANTA CHIAVE



DOCUMENTI DI RIFERIMENTO

MV100P-PE-CZZ-0002	CRITERI DI SIGLATURA E NUMERAZIONE EDIFICI, APPARECCHIATURE E MATERIALI
MV100P-PE-CED-4601	IMPIANTI ELETTRICI-VIE CAVI-PLANIMETRIA GENERALE
MV100P-PE-CEL-0302	IMPIANTI ELETTRICI-ELENCO CAVI
MV100P-PE-CED-6501	IMPIANTI ELETTRICI-LEGENDA SIMBOLI ELETTRICI
MV100P-PE-CES-0135	IMPIANTI ELETTRICI-VIE CAVI-SPECIFICA TECNICA

NOTE

- 1-TUTTE LE DIMENSIONI SONO ESPRESSE IN mm, SALVO DOVE DIVERSAMENTE INDICATO
- 2-TUTTE LE QUOTE ALTIMETRICHE SONO ESPRESSE IN m s.l.m.m.
- 3-TUTTE LE QUOTE DI INSTALLAZIONE DELLE PASSERELLE SONO ESPRESSE IN m s.l.m.m. DEL FONDO PASSERELLA
- 4-AL TERMINE DELLA POSA CAVI, TUTTE LE APERTURE ANDRANNO ADEGUATAMENTE SIGILLATE CON OPPORTUNI MATERIALI. TUTTI GLI ATTRAVERSAMENTI REI ANDRANNO ADEGUATAMENTE SIGILLATI CON OPPORTUNI SBARRAMENTI ANTIFIAMMA. (VEDI SPECIFICA TECNICA)

CO	05/03/14	EMISSIONE	MB	GZ	FP
REVISIONE		DESCRIZIONE	EL.	CON.	APP.

MINISTERO DELLE INFRASTRUTTURE E DEI TRASPORTI
MAGISTRATO ALLE ACQUE

NUOVI INTERVENTI PER LA SALVAGUARDIA
DI VENEZIA

LEGGE N. 798 DEL 29-11-1984
CONVENZIONE REP. 7191 DEL 04-10-1991
ATTO ATTUATIVO REP. 8308 DEL 16-12-2008 (PROGETTAZIONE)
ATTO ATTUATIVO A VALERE SULLA LEGGE DI STABILITA' PER IL 2014 N.147 DEL 27/12/2013 (LAVORI)

INTERVENTI ALLE BOCHE LAGUNARI PER
LA REGOLAZIONE DEI FLUSSI DI MAREA
CUP: D51B02000050AC1 (LAVORI)

PROGETTO ESECUTIVO
(estratto ed aggiornamento del progetto esecutivo di WBS CH.L1.50, favorevolmente
esaminato dal CTM del 18.09.2009 con voto n. 158)

WBS: CH.L1.50
WBE: CH.L1.50.PE.10

BOCCA DI CHIOGGIA
IMPIANTI
IMPIANTI ELETTRICI

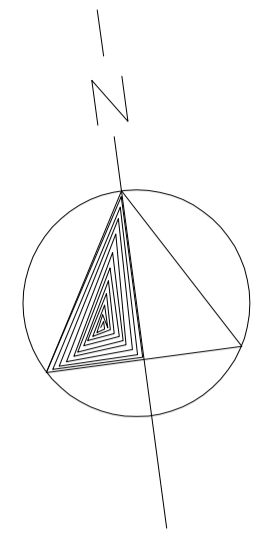
EDIFICI DI SPALLA - IMPIANTI ELETTRICI
EDIFICIO AUTOMAZIONE E CONTROLLO - SPALLA SUD
VIE CAVI - PIANTE A QUOTA +12.10 E +16.15

ELABORATO	M. Busetto	CONTROLLATO	G. Zarotti	APPROVATO	F. Pinton
N. ELABORATO	MV100P-PE-CED-4566-TH-CO	CODICE FILE	MV100P-PE-CED-4566-TH-CO.dwg	DATA	5 Marzo 2014

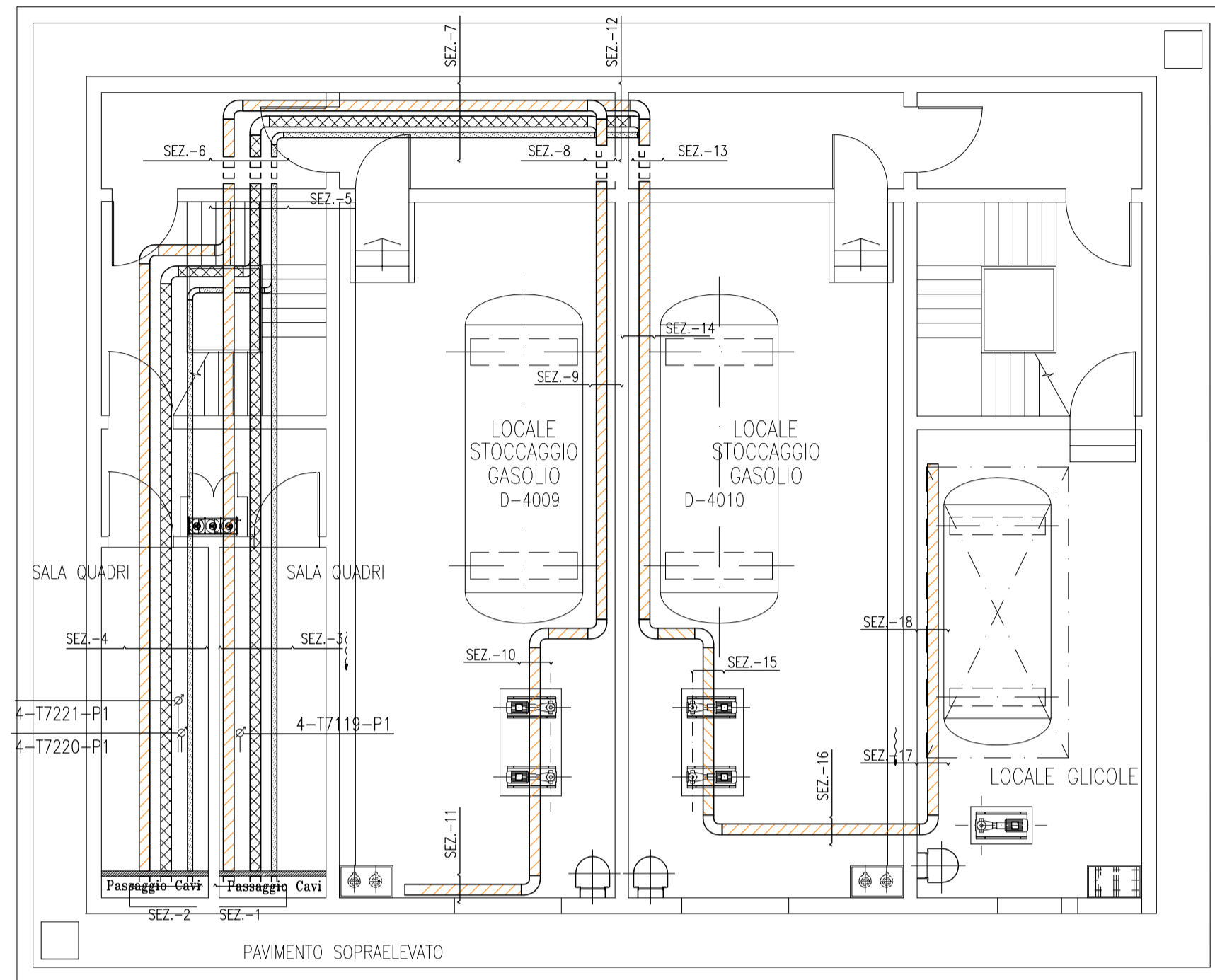
CONSORZIO "VENEZIA NUOVA"

COORDINAMENTO PROGETTAZIONE VERIFICATO V. Ardene	PROGETTAZIONE GENERALE PROSPERPAZ Ing. Alberto Scotti
CONSORZIO VENEZIA NUOVA Ing. H. Redi	PROGETTAZIONE ESECUTIVA TRISTITA Ing. Fabio Pinton

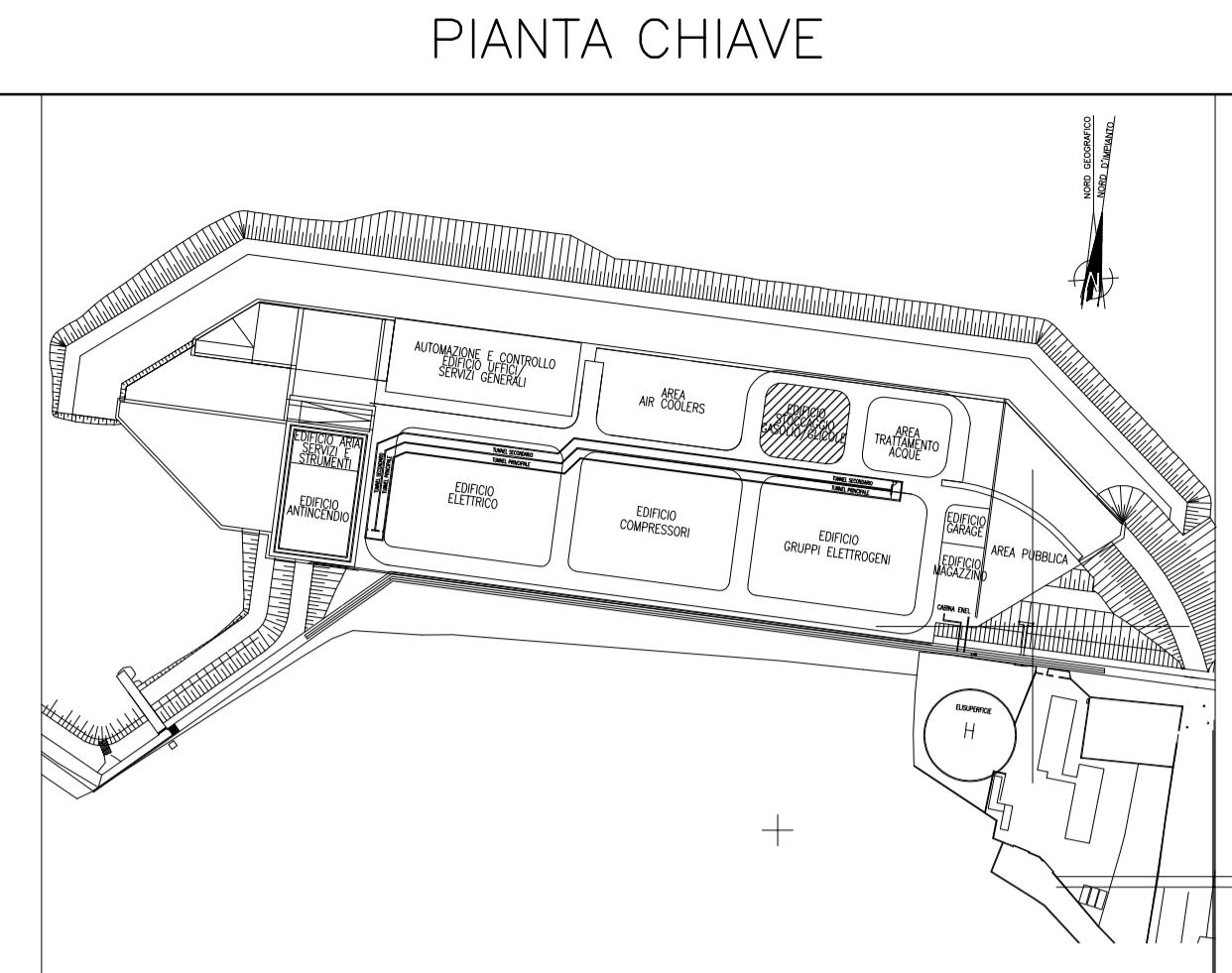
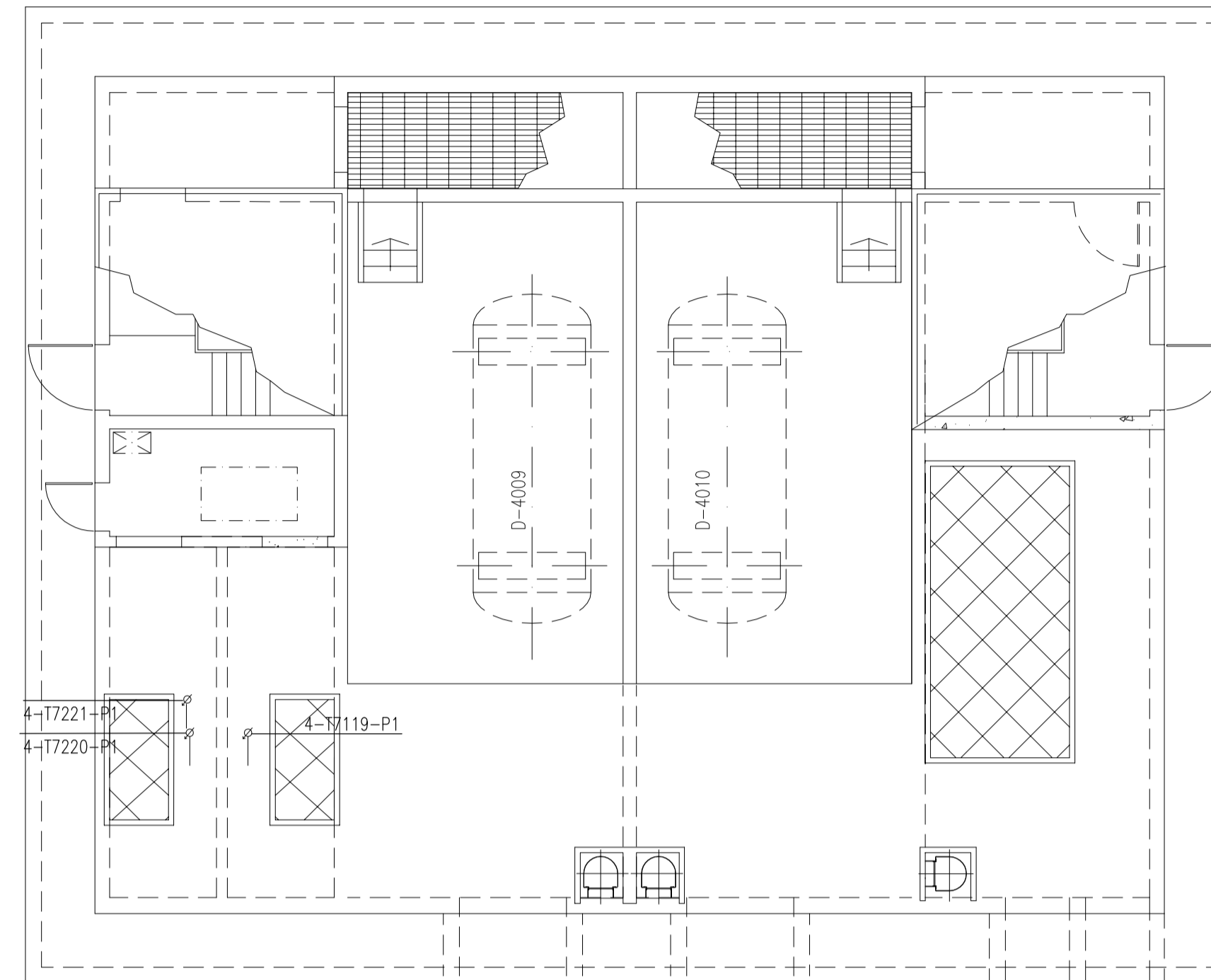
OPERA PROGETTATA AI SENSI DELLA LEGGE 22 APRILE 1941 N° 633 TUTTI I DIRITTI RISERVATI
QUALSIASI RIPRODUZIONE ED UTILIZZAZIONE NON AUTORIZZATE SARANNO PERSEGUITE A RICORRE DI LEGGE



PIANTA A QUOTA -0.20



PIANTA A QUOTA COPERTURA



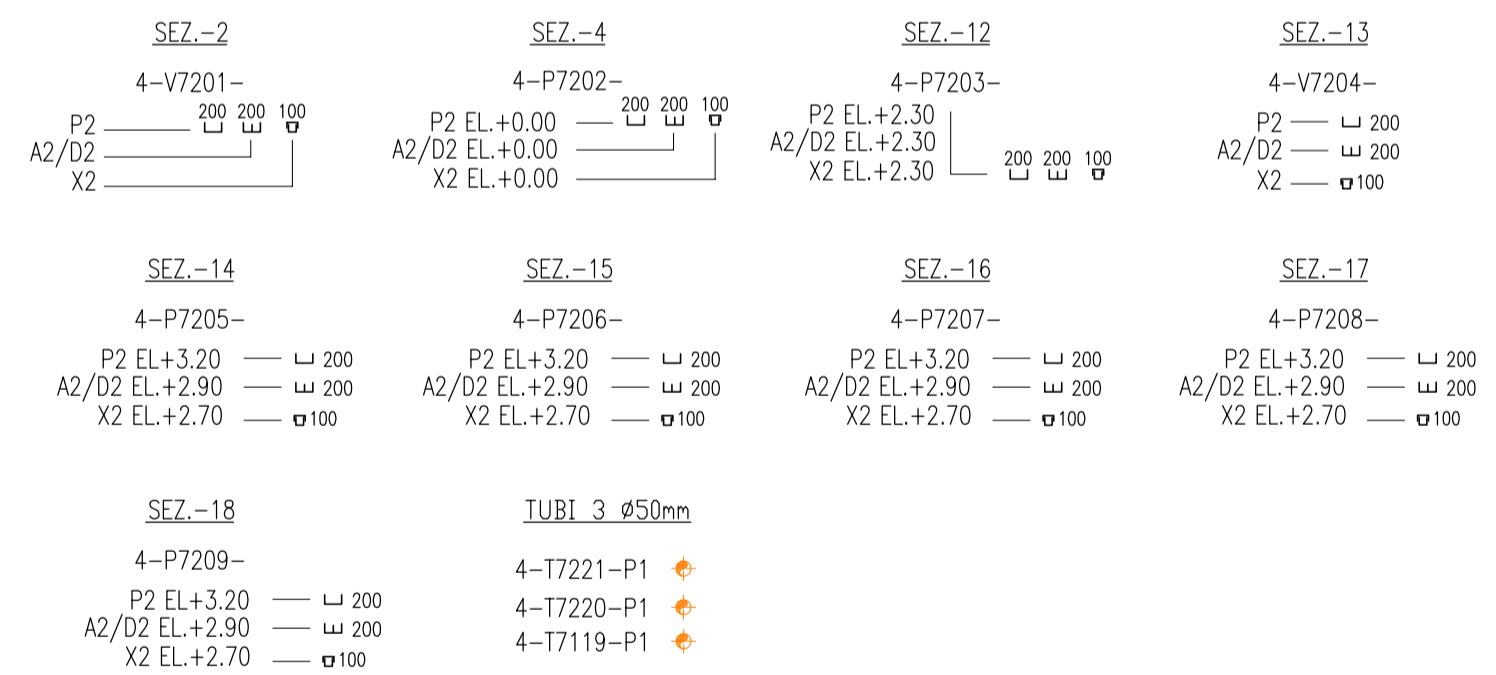
DOCUMENTI DI RIFERIMENTO

- MV100P-PE-CED-4601 IMPIANTI ELETTRICI-VIE CAVI-PLANIMETRIA GENERALE
- MV100P-PE-CEL-0302 IMPIANTI ELETTRICI-ELENCO CAVI
- MV100P-PE-CED-6501 IMPIANTI ELETTRICI-LEGENDA SIMBOLI ELETTRICI
- MV100P-PE-CES-0135 IMPIANTI ELETTRICI-VIE CAVI-SPECIFICA TECNICA

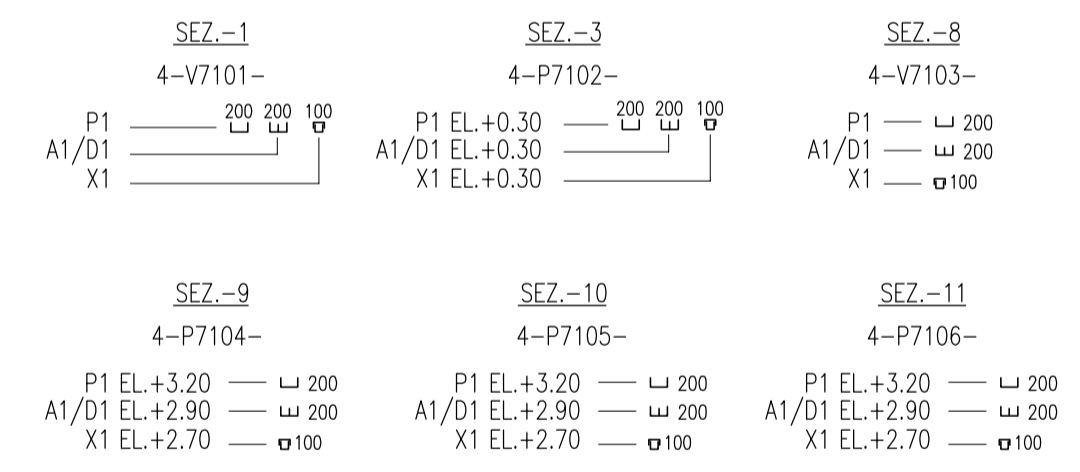
NOTE

- 1-TUTTE LE DIMENSIONI SONO ESPRESSE IN mm, SALVO DOVE DIVERSAMENTE INDICATO
- 2-TUTTE LE QUOTE ALTIMETRICHE SONO ESPRESSE IN m s.l.m.m.
- 3-TUTTE LE QUOTE DI INSTALLAZIONE DELLE PASSERELLE INDICANO LA DISTANZA TRA FONDO PASSERELLA E PIANO DI CALPESTIO
- 4-AL TERMINE DELLA POSA CAVI, TUTTE LE APERTURE ANDRANNO ADEGUATAMENTE SIGILLATE CON OPPORTUNI MATERIALI. TUTTI GLI ATTRAVERSAMENTI REI ANDRANNO ADEGUATAMENTE SIGILLATI CON OPPORTUNI SBARRAMENTI ANTIFIAMMA. (VEDI SPECIFICA TECNICA)

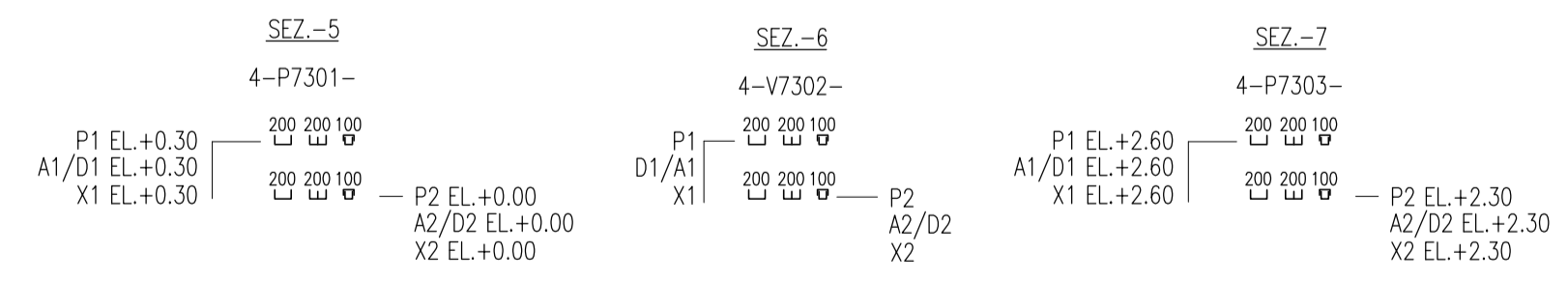
SEZIONI "B"



SEZIONI "A"



SEZIONI "A"/"B"



DOCUMENTO VALIDO SOLAMENTE PER VIE CAVI



CO	05/03/14	EMISSIONE	MB	GZ	FP
REVISIONE	DESCRIZIONE			EL.	CON. APP.

MINISTERO DELLE INFRASTRUTTURE E DEI TRASPORTI
MAGISTRATO ALLE ACQUE

NUOVI INTERVENTI PER LA SALVAGUARDIA DI VENEZIA

LEGGE N. 798 DEL 29-11-1984
CONVENZIONE REP. 7191 DEL 04-10-1991
ATTO ATTUATIVO REP. 8308 DEL 16-12-2008 (PROGETTAZIONE)
ATTO ATTUATIVO A VALERE SULLA LEGGE DI STABILITA' PER IL 2014 N.147 DEL 27/12/2013 (LAVORI)

INTERVENTI ALLE BOCCHE LAGUNARI PER LA REGOLAZIONE DEI FLUSSI DI MAREA
CUP: D51B02000050AC1 (LAVORI)

PROGETTO ESECUTIVO
(estratto ed aggiornamento del progetto esecutivo di WBS CH.L1.50, favorevolmente esaminato dal CTM del 18.09.2009 con voto n. 158)

WBS: CH.L1.50
WBE: CH.L1.50.PE.10

BOCCA DI CHIOGGIA
IMPIANTI
IMPIANTI ELETTRICI

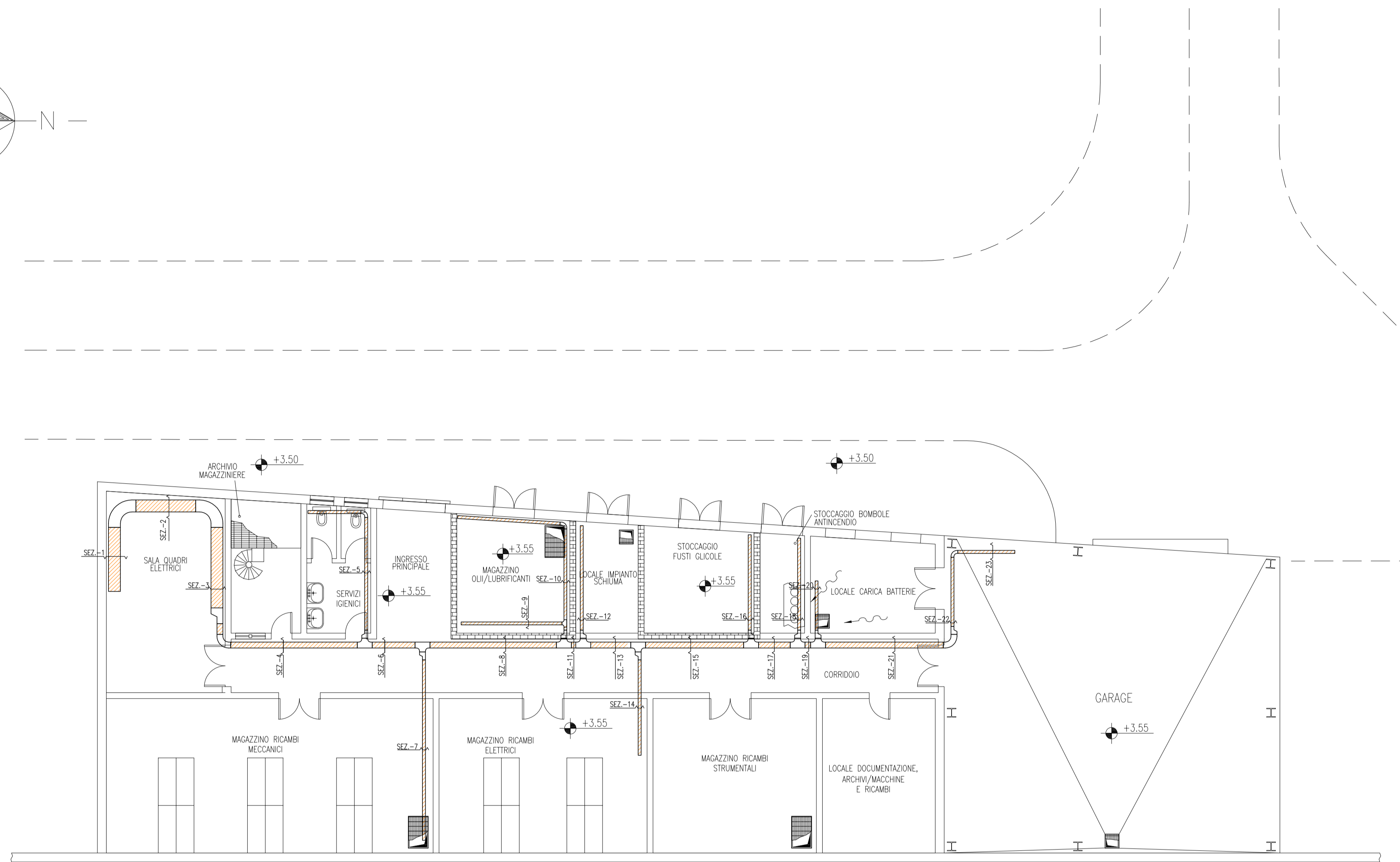
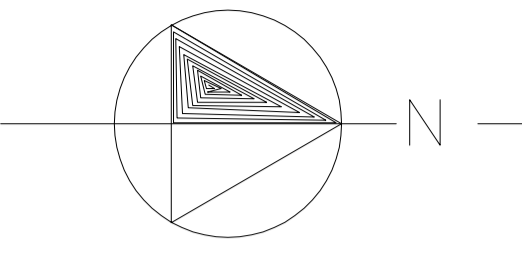
IMPIANTI ELETTRICI
EDIFICIO STOCCAGGIO GASOLIO/GLICOLE
VIE CAVI - PLANIMETRIE

ELABORATO M. BUSETTO	CONTROLLATO G. ZAROTTI	APPROVATO F. PINTON
N. ELABORATO MV100P-PE-CED-4592-TH-CO	CODICE FILE MV100P-PE-CED-4592-TH-C0.dwg	DATA 5 Marzo 2014

CONSORZIO "VENEZIA NUOVA"

COORDINAMENTO PROGETTAZIONE VERIFICATO V. Ardene	PROGETTAZIONE GENERALE PROINFRA2 Ing. Alberto Scotti
CONSORZIO VENEZIA NUOVA Ing. H. Redi	PROGETTAZIONE ESECUTIVA TRITTA Ing. Fabio Pinton

OPERA PROTETTA AI SENSI DELLA LEGGE 22 APRILE 1941 N. 633 TUTTI I DIRITTI RISERVATI. QUALSIASI RIPRODUZIONE ED UTILIZZAZIONE NON AUTORIZZATE SARANNO PERSEGUITE A RICORRERE DI LEGGE.



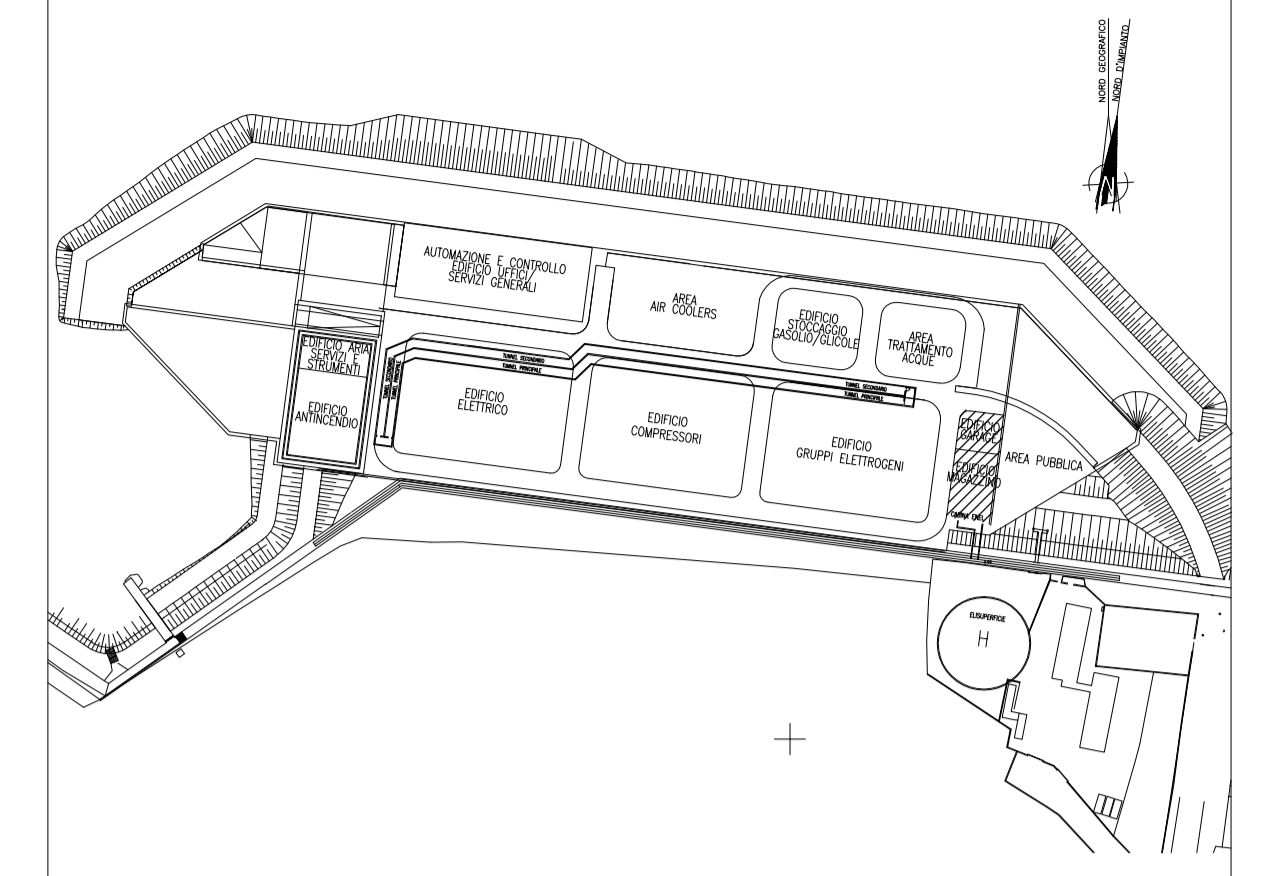
SEZIONI

<p>SEZ.-1 4-P8351- P1 EL +4.00 □ 400 A1/D1 EL +3.70 □ 100 X1 EL +3.40 □ 100</p>	<p>SEZ.-2 4-P8352- P1 EL +4.00 □ 400 A1/D1 EL +3.70 □ 100 X1 EL +3.40 □ 100</p>	<p>SEZ.-3 4-P8353- P1 EL +4.00 □ 400 A1/D1 EL +3.70 □ 100 X1 EL +3.40 □ 100</p>	<p>SEZ.-4 4-P8354- P1 EL +4.00 □ 200 A1/D1 EL +3.70 □ 100 X1 EL +3.40 □ 100</p>	<p>SEZ.-5 4-P8355- P1 EL +4.00 □ 100 A1/D1 EL +3.70 □ 100 X1 EL +3.40 □ 100</p>	<p>SEZ.-6 4-P8356- P1 EL +4.00 □ 200 A1/D1 EL +3.70 □ 100 X1 EL +3.40 □ 100</p>	<p>SEZ.-7 4-P8357- P1 EL +4.00 □ 100 A1/D1 EL +3.70 □ 100 X1 EL +3.40 □ 100</p>	<p>SEZ.-8 4-P8358- P1 EL +4.00 □ 200 A1/D1 EL +3.70 □ 100 X1 EL +3.40 □ 100</p>	<p>SEZ.-9 4-P8359- P1 EL +4.00 □ 100 A1/D1 EL +3.70 □ 100 X1 EL +3.40 □ 100</p>	<p>SEZ.-10 4-P8360- P1 EL +4.00 □ 100 A1/D1 EL +3.70 □ 100 X1 EL +3.40 □ 100</p>	<p>SEZ.-11 4-P8361- P1 EL +4.00 □ 200 A1/D1 EL +3.70 □ 100 X1 EL +3.40 □ 100</p>	<p>SEZ.-12 4-P8362- P1 EL +4.00 □ 100 A1/D1 EL +3.70 □ 100 X1 EL +3.40 □ 100</p>	<p>SEZ.-13 4-P8363- P1 EL +4.00 □ 200 A1/D1 EL +3.70 □ 100 X1 EL +3.40 □ 100</p>	<p>SEZ.-14 4-P8364- P1 EL +4.00 □ 100 A1/D1 EL +3.70 □ 100 X1 EL +3.40 □ 100</p>	<p>SEZ.-15 4-P8365- P1 EL +4.00 □ 200 A1/D1 EL +3.70 □ 100 X1 EL +3.40 □ 100</p>	<p>SEZ.-16 4-P8366- P1 EL +4.00 □ 100 A1/D1 EL +3.70 □ 100 X1 EL +3.40 □ 100</p>	<p>SEZ.-17 4-P8367- P1 EL +4.00 □ 200 A1/D1 EL +3.70 □ 100 X1 EL +3.40 □ 100</p>	<p>SEZ.-18 4-P8368- P1 EL +4.00 □ 100 A1/D1 EL +3.70 □ 100 X1 EL +3.40 □ 100</p>	<p>SEZ.-19 4-P8369- P1 EL +4.00 □ 200 A1/D1 EL +3.70 □ 100 X1 EL +3.40 □ 100</p>	<p>SEZ.-20 4-P8370- P1 EL +4.00 □ 100 A1/D1 EL +3.70 □ 100 X1 EL +3.40 □ 100</p>	<p>SEZ.-21 4-P8371- P1 EL +4.00 □ 200 A1/D1 EL +3.70 □ 100 X1 EL +3.40 □ 100</p>	<p>SEZ.-22 4-P8371- P1 EL +4.00 □ 100 A1/D1 EL +3.70 □ 100 X1 EL +3.40 □ 100</p>	<p>SEZ.-23 4-P8371- P1 EL +4.00 □ 100 A1/D1 EL +3.70 □ 100 X1 EL +3.40 □ 100</p>
---	---	---	---	---	---	---	---	---	--	--	--	--	--	--	--	--	--	--	--	--	--	--

DOCUMENTO VALIDO SOLAMENTE PER VIE CAVI



PIANTA CHIAVE



DOCUMENTI DI RIFERIMENTO

MV100P-PE-CED-4601	IMPIANTI ELETTRICI-VIE CAVI-PLANIMETRIA GENERALE
MV100P-PE-CEL-0302	IMPIANTI ELETTRICI-ELENCO CAVI
MV100P-PE-CED-6501	IMPIANTI ELETTRICI-LEGENDA SIMBOLI ELETTRICI
MV100P-PE-CES-0135	IMPIANTI ELETTRICI-VIE CAVI-SPECIFICA TECNICA

NOTE

- 1-TUTTE LE DIMENSIONI SONO ESPRESSE IN mm, SALVO DOVE DIVERSAMENTE INDICATO
- 2-TUTTE LE QUOTE ALTIMETRICHE SONO ESPRESSE IN m s.l.m.m.
- 3-TUTTE LE QUOTE DI INSTALLAZIONE DELLE PASSERELLE INDICANO LA DISTANZA TRA FONDO PASSERELLA E PIANO DI CALPESTIO
- 4-AL TERMINE DELLA POSA CAVI, TUTTE LE APERTURE ANDRANNO ADEGUATAMENTE SIGILLATE CON OPPORTUNI MATERIALI. TUTTI GLI ATTRAVERSAMENTI REI ANDRANNO ADEGUATAMENTE SIGILLATI CON OPPORTUNI SBARRAMENTI ANTIFIAMMA. (VEDI SPECIFICA TECNICA)

CO	05/03/14	EMMISSIONE	MB	GZ	FP
REVISIONE		DESCRIZIONE	EL.	CON.	APP.

MINISTERO DELLE INFRASTRUTTURE E DEI TRASPORTI
MAGISTRATO ALLE ACQUE

NUOVI INTERVENTI PER LA SALVAGUARDIA DI VENEZIA

LEGGE N. 798 DEL 29-11-1984
CONVENZIONE REP. 7191 DEL 04-10-1991
ATTO ATTUATIVO REP. 8308 DEL 16-12-2008 (PROGETTAZIONE)
ATTO ATTUATIVO A VALERE SULLA LEGGE DI STABILITA' PER IL 2014 N.147 DEL 27/12/2013 (LAVORI)

INTERVENTI ALLE BOCCHE LAGUNARI PER LA REGOLAZIONE DEI FLUSSI DI MAREA
CUP: D51B02000050AC1 (LAVORI)

PROGETTO ESECUTIVO
(estratto ed aggiornamento del progetto esecutivo di WBS CH.L1.50, favorevolmente esaminato dal CTM del 18.09.2009 con voto n. 158)

WBS: CH.L1.50
WBE: CH.L1.50.PE.10

BOCCA DI CHIOGGIA
IMPIANTI
IMPIANTI ELETTRICI

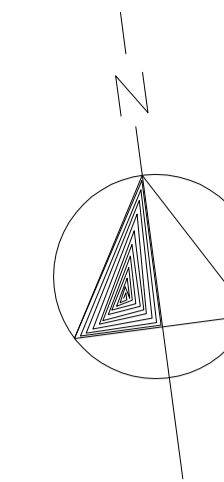
IMPIANTI ELETTRICI
EDIFICIO MAGAZZINO
VIE CAVI - PIANTE A QUOTA +3.55

ELABORATO M. BUSETTO	CONTROLLATO G. ZAROTTI	APPROVATO F. PINTON
N. ELABORATO MV100P-PE-CED-4594-TH-CO	CODICE FILE MV100P-PE-CED-4594-TH-C0.dwg	DATA 5 Marzo 2014

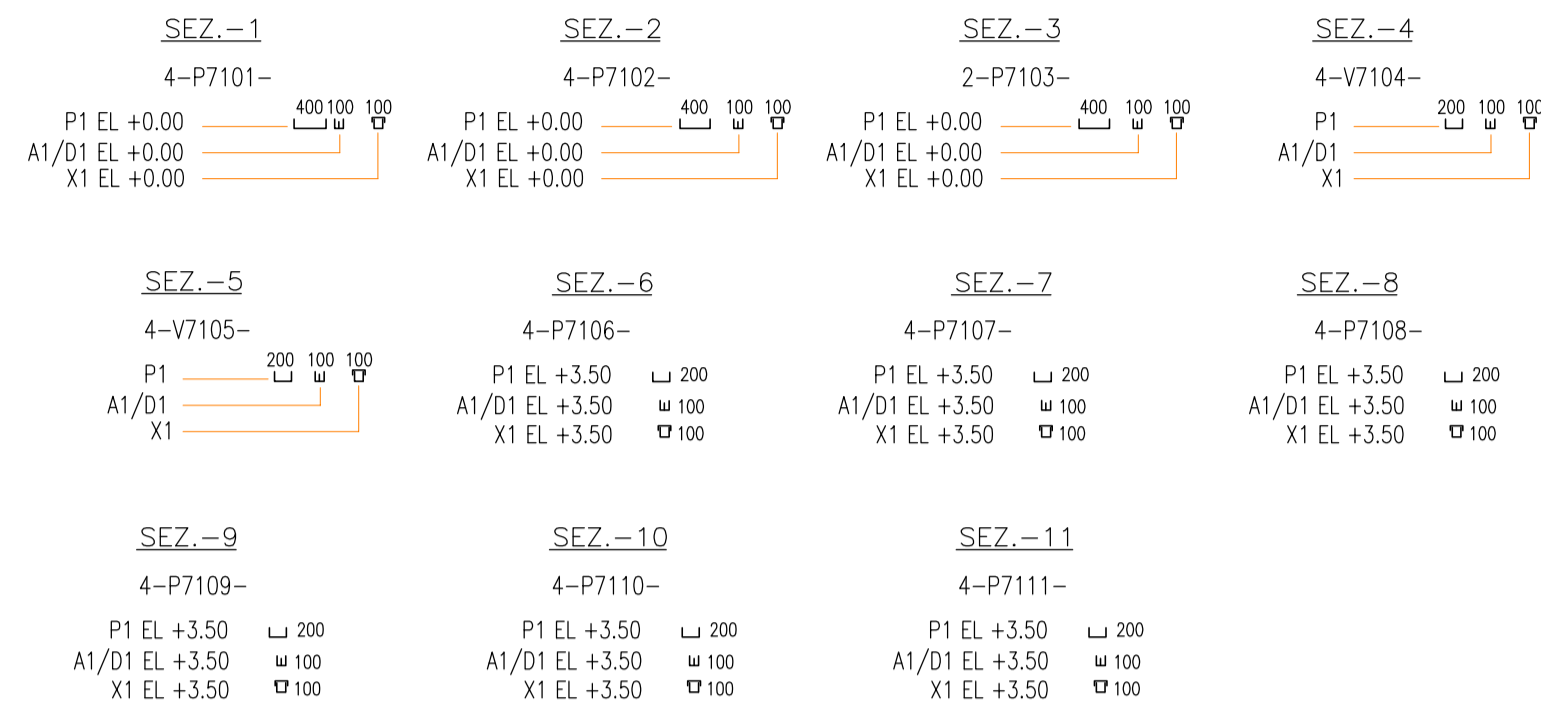
CONSORZIO "VENEZIA NUOVA"

COORDINAMENTO PROGETTAZIONE VERIFICATO V. Ardene	CONTROLLATO M. Bretto	PROGETTAZIONE GENERALE Ing. Alberto Scotti
CONSORZIO VENEZIA NUOVA Ing. H. Redi		PROGETTAZIONE ESECUTIVA Ing. Fabio Pinton

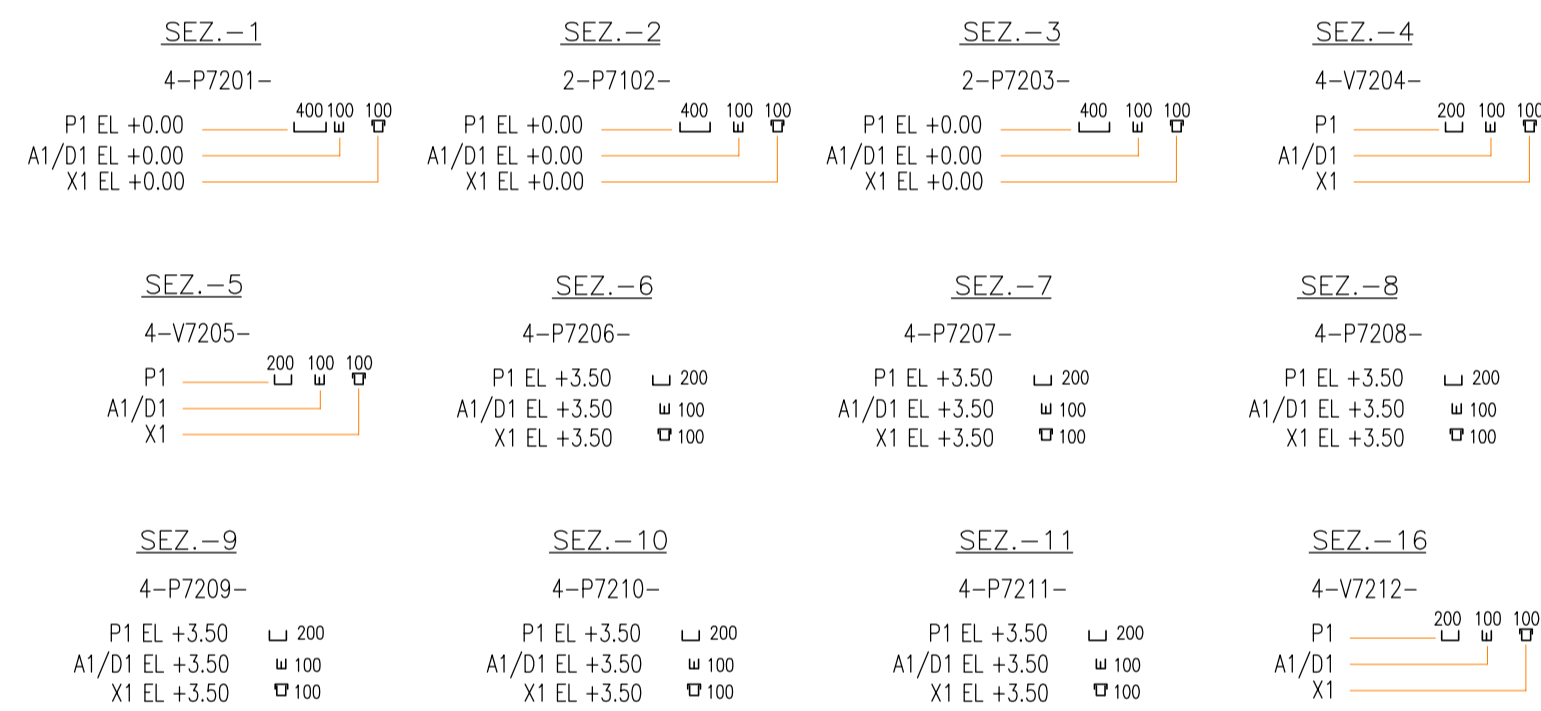
PIANTA A QUOTA PAVIMENTO



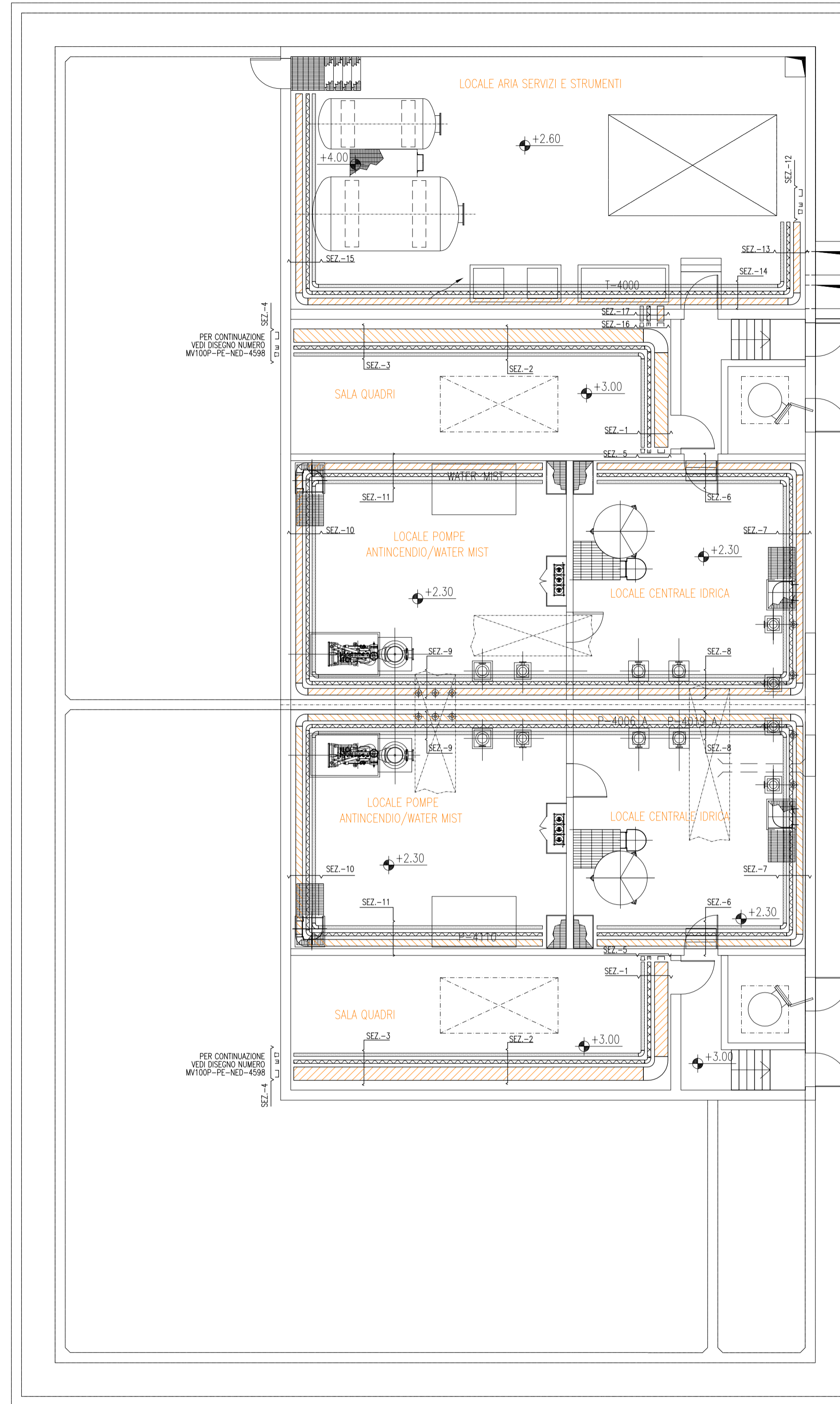
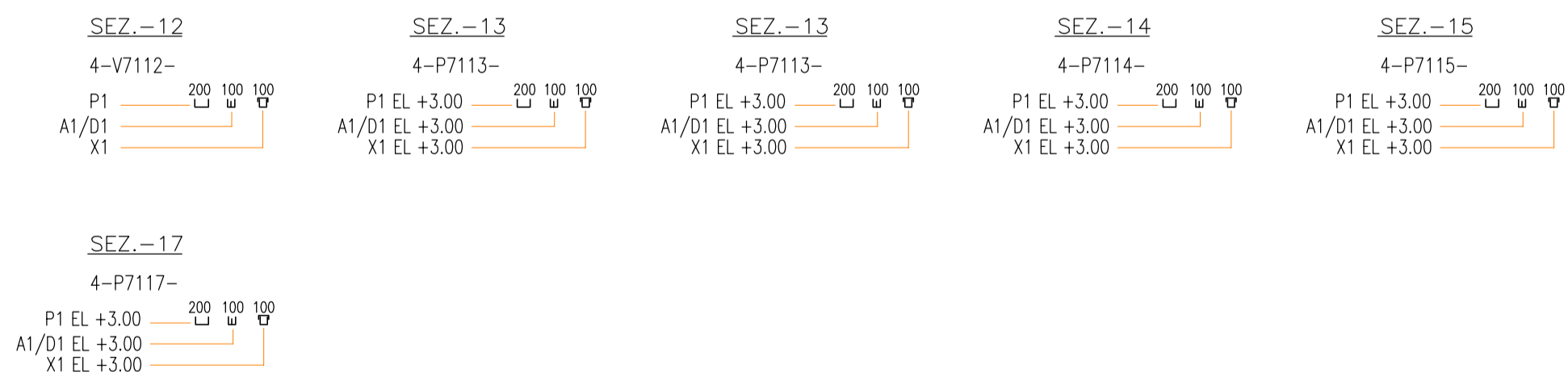
SEZIONE EDIFICIO ANTINCENDIO "A"



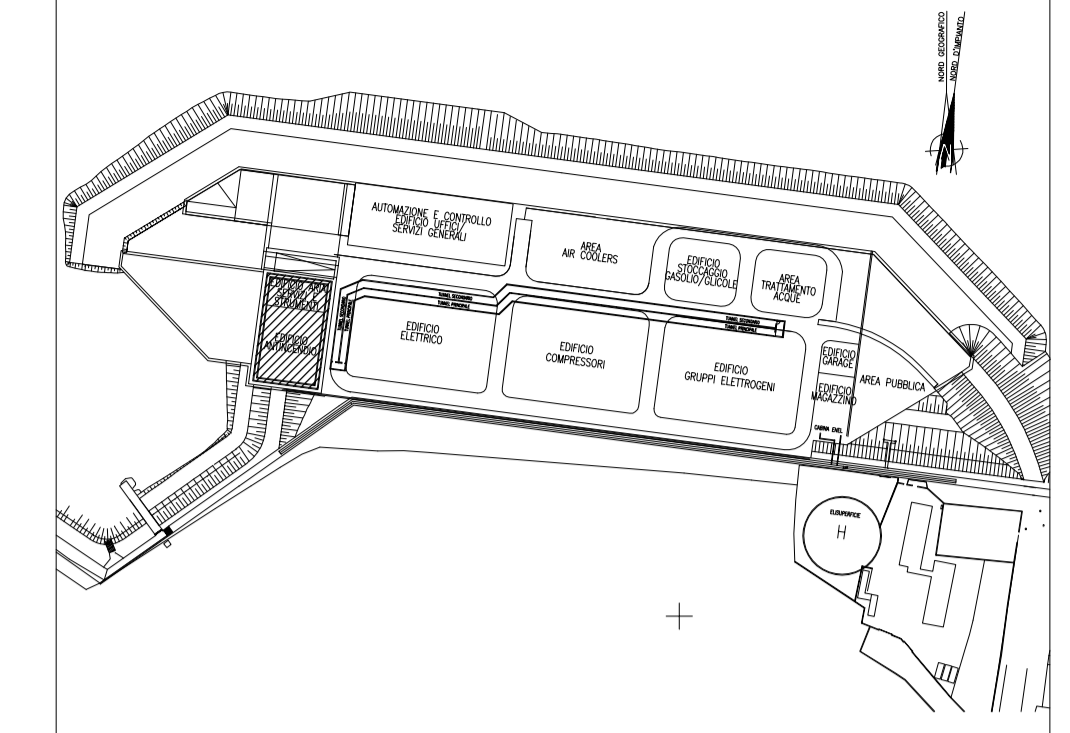
SEZIONE EDIFICIO ANTINCENDIO "B"



SEZIONE EDIFICIO LOCALE ARIA SERVIZI E STRUMENTI



PIANTA CHIAVE



DOCUMENTI DI RIFERIMENTO

- MV100P-PE-CED-4601 IMPIANTI ELETTRICI-VIE CAVI-PLANIMETRIA GENERALE
- MV100P-PE-CEL-0302 IMPIANTI ELETTRICI-ELENCO CAVI
- MV100P-PE-CED-6501 IMPIANTI ELETTRICI-LEGENDA SIMBOLI ELETTRICI
- MV100P-PE-CES-0135 IMPIANTI ELETTRICI-VIE CAVI-SPECIFICA TECNICA

NOTE

- 1-TUTTE LE DIMENSIONI SONO ESPRESSE IN mm, SALVO DOVE DIVERSAMENTE INDICATO
- 2-TUTTE LE QUOTE ALTIMETRICHE SONO ESPRESSE IN m s.l.m.m.
- 3-TUTTE LE QUOTE DI INSTALLAZIONE DELLE PASSERELLE INDICANO LA DISTANZA TRA FONDO PASSERELLA E PIANO DI CALPESTIO
- 4-AL TERMINE DELLA POSA CAVI, TUTTE LE APERTURE ANDRANNO ADEGUATAMENTE SIGILLATE CON OPPORTUNI MATERIALI. TUTTI GLI ATTRAVERSAMENTI REI ANDRANNO ADEGUATAMENTE SIGILLATI CON OPPORTUNI SBARRAMENTI ANTIFIAMMA. (VEDI SPECIFICA TECNICA)

CO	05/03/14	EMMISSIONE	MB	GZ	FP
REVISIONE		DESCRIZIONE	EL.	CON.	APP.

MINISTERO DELLE INFRASTRUTTURE E DEI TRASPORTI
MAGISTRATO ALLE ACQUE

NUOVI INTERVENTI PER LA SALVAGUARDIA DI VENEZIA

LEGGE N. 798 DEL 29-11-1984
CONVENZIONE REP. 7191 DEL 04-10-1991
ATTO ATTUATIVO REP. 8308 DEL 16-12-2008 (PROGETTAZIONE)
ATTO ATTUATIVO A VALERE SULLA LEGGE DI STABILITA' PER IL 2014 N.147 DEL 27/12/2013 (LAVORI)

INTERVENTI ALLE BOCHE LAGUNARI PER LA REGOLAZIONE DEI FLUSSI DI MAREA
CUP: D51B02000050AC1 (LAVORI)

PROGETTO ESECUTIVO
(estratto ed aggiornamento del progetto esecutivo di WBS CH.L1.50, favorevolmente esaminato dal CTM del 18.09.2009 con voto n. 158)

WBS: CH.L1.50
WBE: CH.L1.50.PE.10

BOCCA DI CHIOGGIA
IMPIANTI
IMPIANTI ELETTRICI
IMPIANTI ELETTRICI
EDIFICIO ANTINCENDIO/ARIA SERVIZI E STRUMENTI
VIE CAVI - PIANTE A QUOTA -2,95

ELABORATO	M. BUSETTO	CONTROLLATO	G. ZAROTTI	APPROVATO	F. PINTON
N. ELABORATO	MV100P-PE-CED-4595-TH-CO	CODICE FILE	MV100P-PE-CED-4595-TH-CO.dwg	DATA	5 Marzo 2014

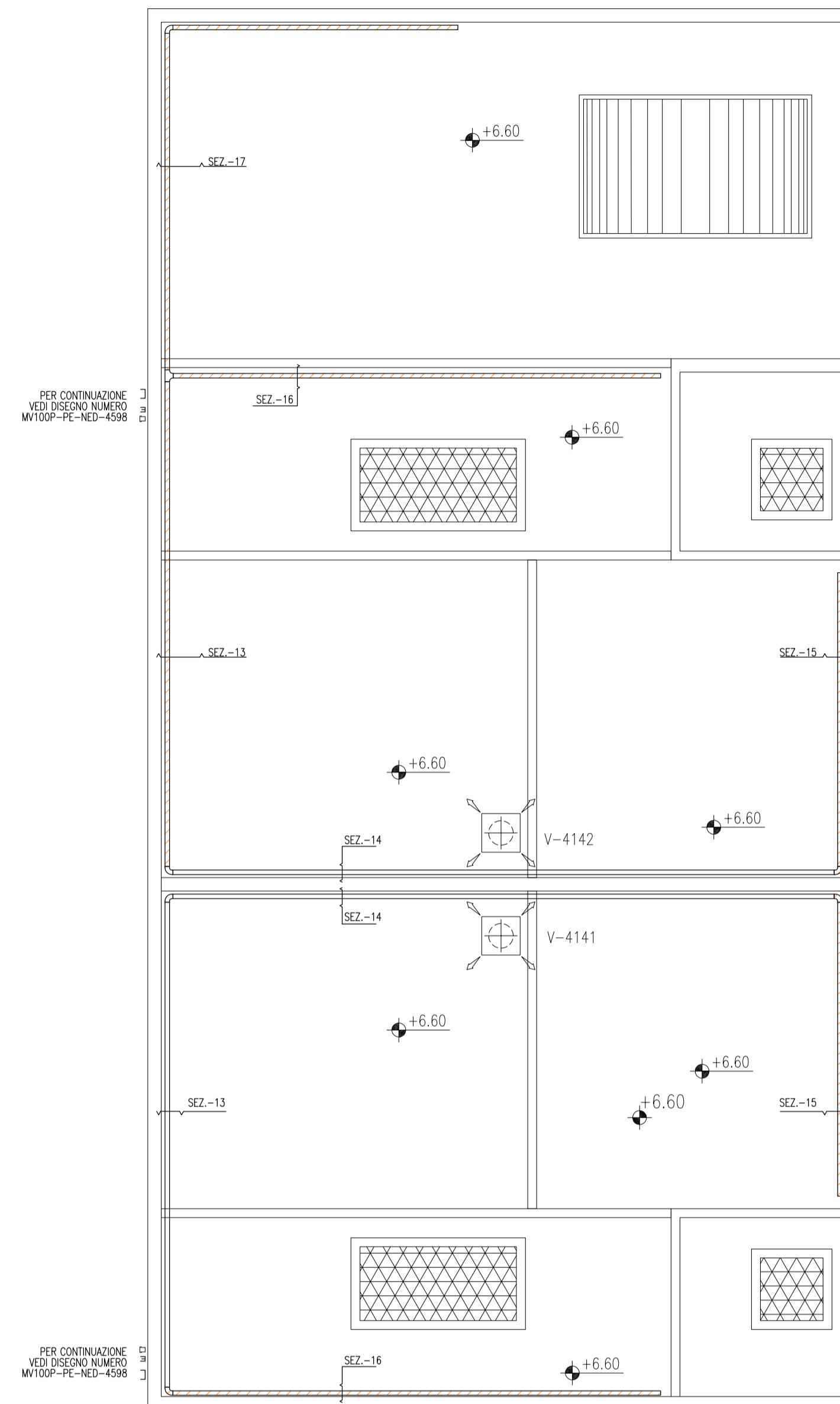
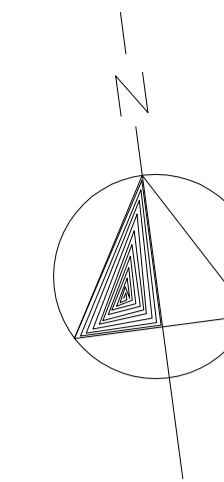
CONSORZIO "VENEZIA NUOVA"

COORDINAMENTO PROGETTAZIONE VERIFICATO V. Ardene	PROGETTAZIONE GENERALE Ing. Alberto Scotti
CONSORZIO VENEZIA NUOVA Ing. H. Redi	PROGETTAZIONE ESECUTIVA Ing. Fabio Pinton

DOCUMENTO VALIDO SOLAMENTE PER VIE CAVI



PIANTA A QUOTA COPERTURA



SEZIONE EDIFICIO ANTINCENDIO - STOCCAGGIO ACQUA "A"

SEZ.-13 4-P7128- P1 EL +0.30 A1/D1 EL +0.00	SEZ.-14 4-P7129- P1 EL +0.30 A1/D1 EL +0.00	SEZ.-15 4-P7130- P1 EL +0.30 A1/D1 EL +0.00	SEZ.-16 4-P7130- P1 EL +0.30 A1/D1 EL +0.00	SEZ.-17 4-P7130- P1 EL +0.30 A1/D1 EL +0.00
--	--	--	--	--

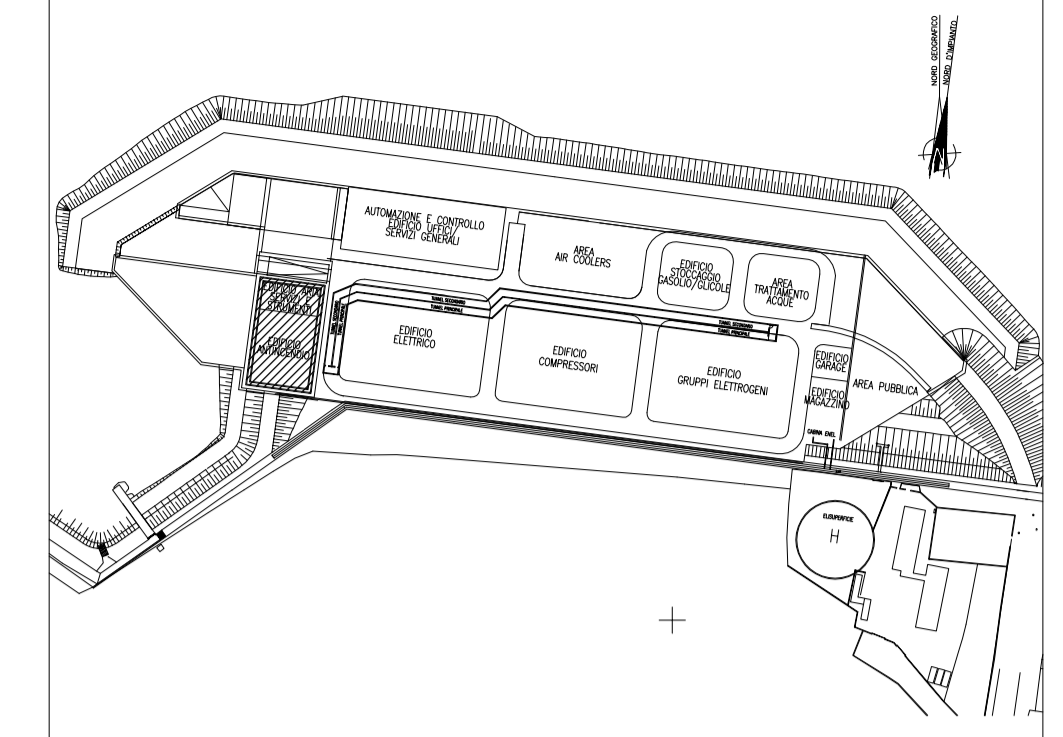
SEZIONE EDIFICIO ANTINCENDIO - STOCCAGGIO ACQUA "B"

SEZ.-13 4-P7228- P1 EL +0.30 A1/D1 EL +0.00	SEZ.-14 4-P7229- P1 EL +0.30 A1/D1 EL +0.00	SEZ.-15 4-P7230- P1 EL +0.30 A1/D1 EL +0.00	SEZ.-16 4-P7230- P1 EL +0.30 A1/D1 EL +0.00	SEZ.-17 4-P7230- P1 EL +0.30 A1/D1 EL +0.00
--	--	--	--	--

PER CONTINUAZIONE
VEDI DISEGNO NUMERO
MV100P-PE-NED-4598

PER CONTINUAZIONE
VEDI DISEGNO NUMERO
MV100P-PE-NED-4598

PIANTA CHIAVE



DOCUMENTI DI RIFERIMENTO

MV100P-PE-CED-4601	IMPIANTI ELETTRICI-VIE CAVI-PLANIMETRIA GENERALE
MV100P-PE-CEL-0302	IMPIANTI ELETTRICI-ELENCO CAVI
MV100P-PE-CED-6501	IMPIANTI ELETTRICI-LEGENDA SIMBOLI ELETTRICI
MV100P-PE-CES-0135	IMPIANTI ELETTRICI-VIE CAVI-SPECIFICA TECNICA

NOTE

- 1-TUTTE LE DIMENSIONI SONO ESPRESSE IN mm, SALVO DOVE DIVERSAMENTE INDICATO
- 2-TUTTE LE QUOTE ALTIMETRICHE SONO ESPRESSE IN m s.l.m.m.
- 3-TUTTE LE QUOTE DI INSTALLAZIONE DELLE PASSERELLE INDICANO LA DISTANZA TRA FONDO PASSERELLA E PIANO DI CALPESTIO
- 4-AL TERMINE DELLA POSA CAVI, TUTTE LE APERTURE ANDRANNO ADEGUATAMENTE SIGILLATE CON OPPORTUNI MATERIALI. TUTTI GLI ATTRAVERSAMENTI REI ANDRANNO ADEGUATAMENTE SIGILLATI CON OPPORTUNI SBARRAMENTI ANTIFIAMMA. (VEDI SPECIFICA TECNICA)

CO	05/03/14	EMMISSIONE	MB	GZ	FP
REVISIONE		DESCRIZIONE	EL.	CON.	APP.

MINISTERO DELLE INFRASTRUTTURE E DEI TRASPORTI
MAGISTRATO ALLE ACQUE

NUOVI INTERVENTI PER LA SALVAGUARDIA DI VENEZIA

LEGGE N. 798 DEL 29-11-1984
CONVENZIONE REP. 7191 DEL 04-10-1991
ATTO ATTUATIVO REP. 8308 DEL 16-12-2008 (PROGETTAZIONE)
ATTO ATTUATIVO A VALERE SULLA LEGGE DI STABILITA' PER IL 2014 N.147 DEL 27/12/2013 (LAVORI)

INTERVENTI ALLE BOCHE LAGUNARI PER LA REGOLAZIONE DEI FLUSSI DI MAREA
CUP: D51B02000050AC1 (LAVORI)

PROGETTO ESECUTIVO
(estratto ed aggiornamento del progetto esecutivo di WBS CH.L1.50, favorevolmente esaminato dal CTM del 18.09.2009 con voto n. 158)

WBS: CH.L1.50
WBE: CH.L1.50.PE.10

BOCCA DI CHIOGGIA
IMPIANTI
IMPIANTI ELETTRICI

IMPIANTI ELETTRICI
EDIFICIO ANTINCENDIO / ARIA SERVIZI E STRUMENTI
VIE CAVI - PIANTE A QUOTA COPERTURA

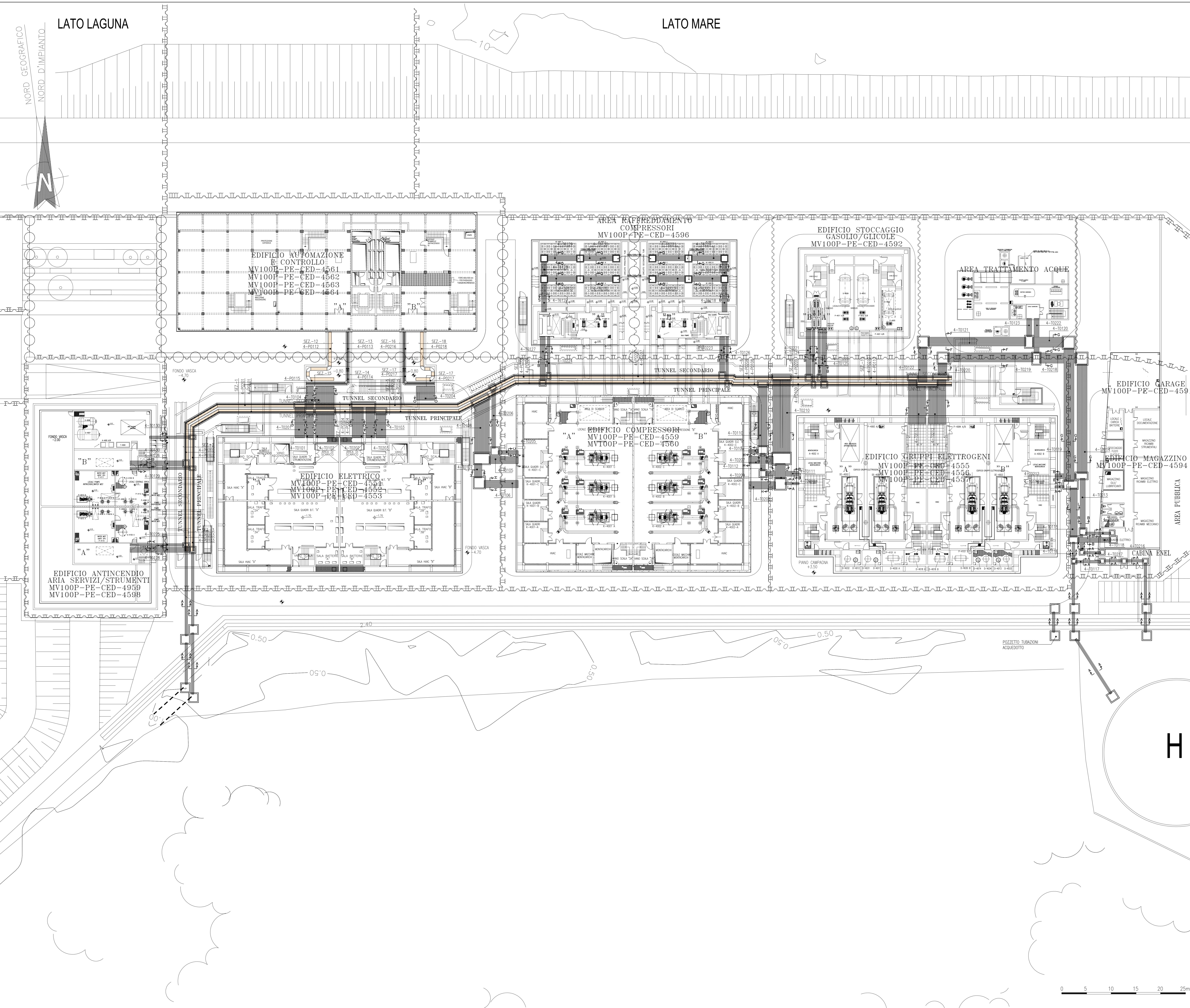
ELABORATO M. Busetto	CONTROLLATO G. Zarotti	APPROVATO F. Pinton
N. ELABORATO MV100P-PE-CED-4598-TH-CO	CODICE FILE MV100P-PE-CED-4598-TH-CO.dwg	DATA 5 Marzo 2014

CONSORZIO "VENEZIA NUOVA"

COORDINAMENTO PROGETTAZIONE VERIFICATO V. Ardene	PROGETTAZIONE GENERALE Ing. Alberto Scotti
CONSORZIO VENEZIA NUOVA Ing. H. Redi	PROGETTAZIONE ESECUTIVA Ing. Fabio Pinton

DOCUMENTO VALIDO SOLAMENTE PER VIE CAVI





DOCUMENTI DI RIFERIMENTO

- MV100P-PE-CEL-0302 IMPIANTI ELETTRICI-ELENCO CAVI
- MV100P-PE-CED-6501 IMPIANTI ELETTRICI-LEGENDA SIMBOLI ELETTRICI
- MV100P-PE-CES-0135 IMPIANTI ELETTRICI-VIE CAVI-SPECIFICA TECNICA
- MV100P-PE-CED-6504 IMPIANTI ELETTRICI-VIE CAVI-SEZIONI TIPICHE E PARTICOLARI

NOTE

- TUTTE LE DIMENSIONI SONO ESPRESSE IN mm, SALVO DOVE DIVERSAMENTE INDICATO
- TUTTE LE QUOTE ALTIMETRICHE SONO ESPRESSE IN m s.l.m.m.
- TUTTE LE QUOTE DI INSTALLAZIONE DELLE PASSERELLE INDICANO LA DISTANZA TRA FONDO PASSERELLA E PIANO DI CALPESTIO
- DOCUMENTO VALIDO SOLAMENTE PER VIE CAVI
- AL TERMINE DELLA POSA CAVI, TUTTE LE APERTURE ANDRANNO ADEGUATAMENTE SIGILLATE CON OPPORTUNI MATERIALI. TUTTI GLI ATTRAVERSAMENTI REI ANDRANNO ADEGUATAMENTE SIGILLATI CON OPPORTUNI SBARRAMENTI ANTIFIAMMA. (VEDI SPECIFICA TECNICA)

REVISIONE	DESCRIZIONE	MB	GZ	FP
CO 05/03/14	EMISSIONE			

MINISTERO DELLE INFRASTRUTTURE E DEI TRASPORTI
MAGISTRATO ALLE ACQUE

NUOVI INTERVENTI PER LA SALVAGUARDIA DI VENEZIA

LEGGE N. 798 DEL 29-11-1984
CONVENZIONE REP. 8308 DEL 04-10-1991
ATTO ATTUATIVO REP. 8308 DEL 16-12-2008 (PROGETTAZIONE)
ATTO ATTUATIVO A VALERE SULLA LEGGE DI STABILITA' PER IL 2014 N.147 DEL 27/12/2013 (LAVORI)
INTERVENTI ALLE BOCCHE LAGUNARI PER LA REGOLAZIONE DEI FLUSSI DI MAREA
CUP: D51B02000050AC1 (LAVORI)

PROGETTO ESECUTIVO
(estratto ed aggiornamento del progetto esecutivo di WBS CHL1.50, favorevolmente esaminato dal CTM del 18.09.2009 con voto n. 158)

WBS: CH.L1.50
WBE: CH.L1.50.PE.10

BOCCA DI CHIOGGIA
IMPIANTI ELETTRICI
IMPIANTI ELETTRICI
VIE CAVI
PLANIMETRIA GENERALE

ELABORATO	CONTROLLATO	APPROVATO
M. BUSETTO	G. ZAROTTI	F. PINTON
N. ELABORATO	CODICE FILE	DATA
MV100P-PE-CED-4601-TH-CO	MV100P-PE-CED-4601-TH-CO.dwg	5 Marzo 2014

COORDINAMENTO PROGETTAZIONE
VERIFICATO V. Ardese
CONTROLLATO M. Brotto

PROGETTAZIONE GENERALE
FRUTTA-PAL
Ing. Alberto Scattol

PROGETTAZIONE ESECUTIVA
CONSORZIO VENEZIA NUOVA
Ing. Di Rosa
Ing. Paolo Paganini

OPERA PROTETTA A SENSO DELLA LEGGE 22 APRILE 1964 N. 413 TUTTI I DIRITTI RISERVATI. QUALSIASI RIPRODUZIONE O UTILIZZAZIONE NON AUTORIZZATA SBARRATA PENALEMENTE A MORTE DI LEGGE.

CO	05/03/14	EMISSIONE	MB	GZ	FP
REVISIONE		DESCRIZIONE	EL.	CON.	APP.

MINISTERO DELLE INFRASTRUTTURE E DEI TRASPORTI
MAGISTRATO ALLE ACQUE

NUOVI INTERVENTI PER LA SALVAGUARDIA
DI VENEZIA

LEGGE N. 798 DEL 29-11-1984
CONVENZIONE REP. 7191 DEL 04-10-1991
ATTO ATTUATIVO REP. 8308 DEL 16-12-2008 (PROGETTAZIONE)
ATTO ATTUATIVO A VALERE SULLA LEGGE DI STABILITA' PER IL 2014 N.147 DEL 27/12/2013 (LAVORI)

INTERVENTI ALLE BOCCHE LAGUNARI PER
LA REGOLAZIONE DEI FLUSSI DI MAREA
CUP: D51B02000050AC1 (LAVORI)

PROGETTO ESECUTIVO

(estratto ed aggiornamento del progetto esecutivo di WBS CH.L1.50, favorevolmente
esaminato dal CTM del 18.09.2009 con voto n. 158)


WBS: CH.L1.50
WBE: CH.L1.50.PE.10

BOCCA DI CHIOGGIA
IMPIANTI
IMPIANTI ELETTRICI

VIE CAVI
TIPICI DI MONTAGGIO

ELABORATO M. BUSETTO	CONTROLLATO G. ZAROTTI	APPROVATO F. PINTON
N. ELABORATO MV100P-PE-CED-6503-TH-C0	CODICE FILE MV100P-PE-CED-6503-TH-C0.dwg	DATA 5 Marzo 2014

CONSORZIO "VENEZIA NUOVA"

COORDINAMENTO PROGETTAZIONE
VERIFICATO V. Ardone
CONTROLLATO M. Brotto
 CONSORZIO VENEZIA NUOVA
Ing. H. Redi

PROGETTAZIONE GENERALE



Ing. Alberto Scotti

PROGETTAZIONE ESECUTIVA



Ing. Fabio Pinton

VIE CAVI - TIPICI DI MONTAGGIO



Rev. C0

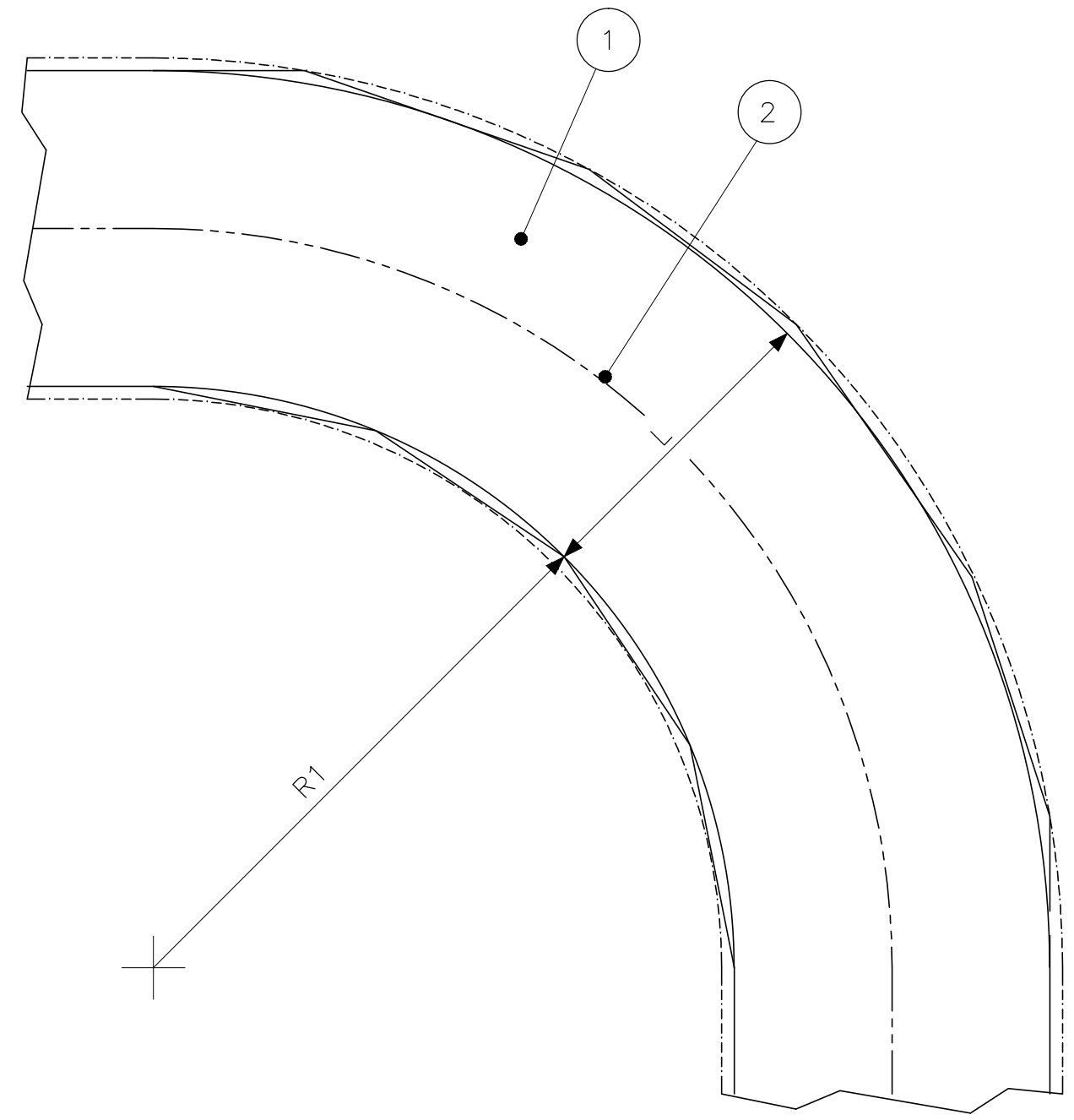
Data 05/03/14

El. MV100P-PE-CED-6503-TH-C0

Fog. 003

RAGGI DI CURVATURA PER PASSERELLE

POS.	DESCRIZIONE
1	PASSERELLA IN ACCIAIO INOX ^(A)
2	EVENTUALE DIVISORIO



^(A) LA PASSERELLA PUO' ESSERE:
 - CHIUSA
 - APERTA A TRAVERSINI
 - APERTA ASOLATA

TIPO CAVO	R1 ^(B)
A 6KV Sez. 500 mm ²	1250 mm
A 6KV Sez. ≤ 240 mm ²	1000 mm
B B.T.	800 mm
C CONTROLLO	400 mm
D STRUMENTAZIONE	400 mm

^(B) RAGGIO MINIMO PASSERELLA

VIE CAVI - TIPICI DI MONTAGGIO



Rev. C0

Data 05/03/14

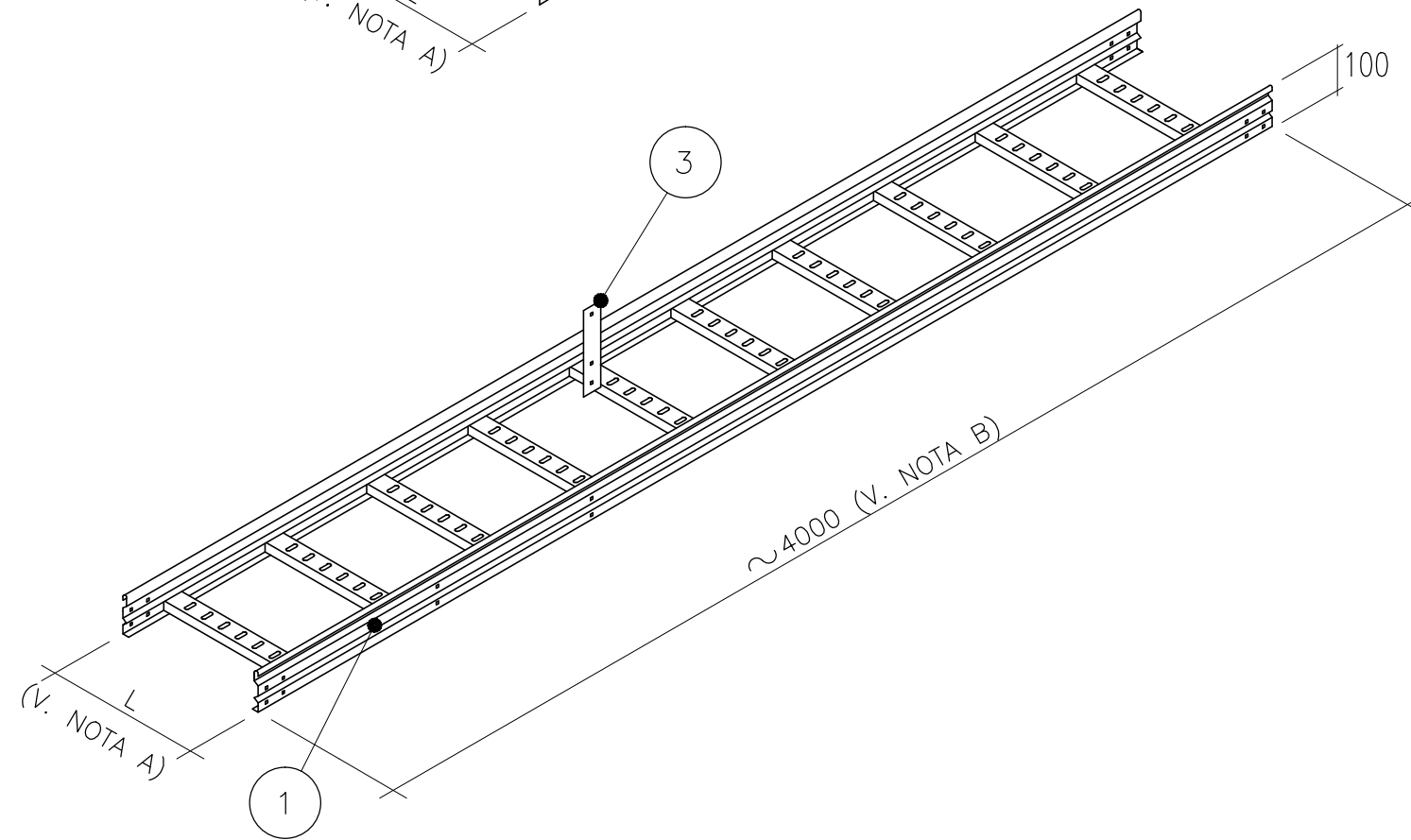
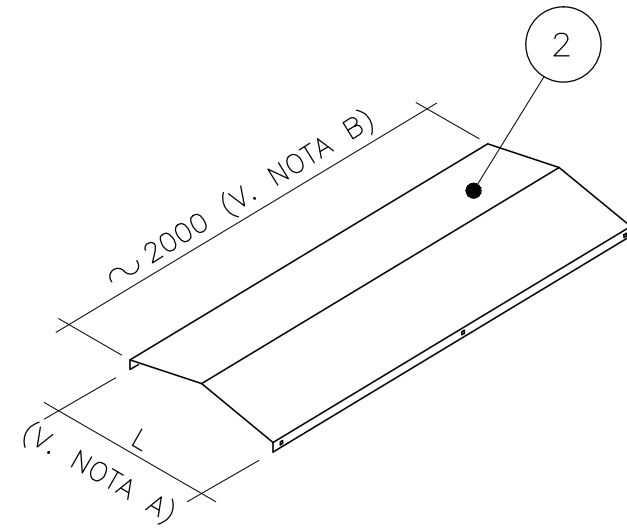
EI. MV100P-PE-CED-6503-TH-C0

Fog. 004



PASSERELLE APERTE CON COPERCHIO

POS.	DESCRIZIONE
1	PASSERELLA A TRAVERSINI IN ACCIAIO INOX
2	COPERCHIO A DOPPIO SPIOVENTE
3	SOSTEGNO PER IL COPERCHIO



^(A) PER LA LARGHEZZA "L" DA CONSIDERARE VEDERE DISEGNI VIE CAVI

^(B) LA LUNGHEZZA DELLA PEZZATURA PUO' VARIARE IN FUNZIONE DELLO STANDARD PREVISTO DAL COSTRUTTORE

VIE CAVI - TIPICI DI MONTAGGIO



Rev. C0

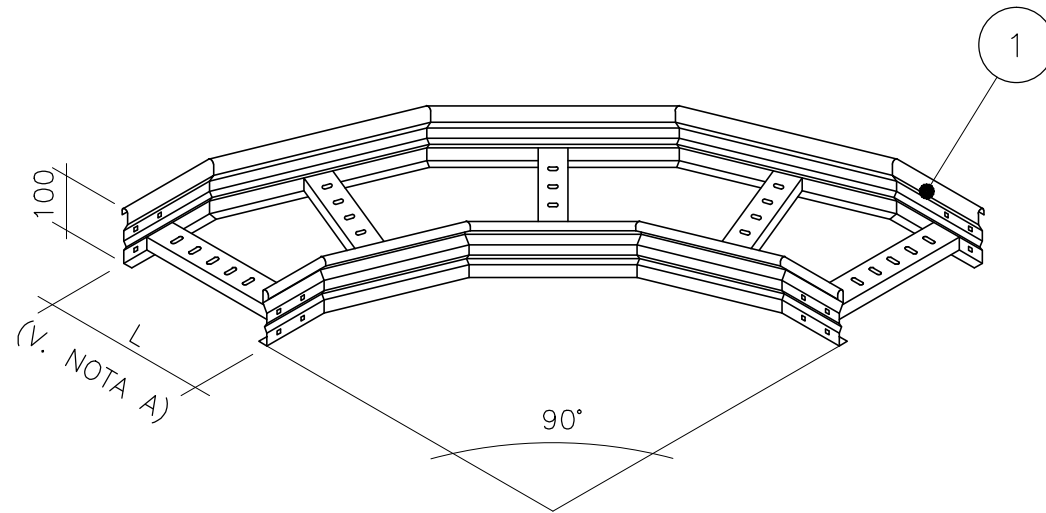
Data 05/03/14

El. MV100P-PE-CED-6503-TH-C0

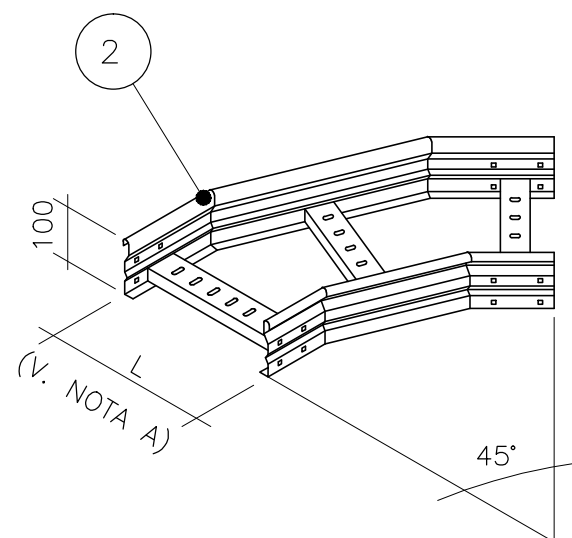
Fog. 005

CURVA PIANA PER PASSERELLE APERTE

CURVA ORIZZONTALE A 90°



CURVA ORIZZONTALE A 45°



POS.

DESCRIZIONE

- | | |
|---|---|
| 1 | CURVA PIANA A 90° PASSERELLA A TRAVERSINI IN ACCIAIO INOX |
| 2 | CURVA PIANA A 45° PASSERELLA A TRAVERSINI IN ACCIAIO INOX |
| | |
| | |
| | |
| | |
| | |
| | |
| | |

^(A) PER LA LARGHEZZA "L" DA CONSIDERARE VEDERE DISEGNI VIE CAVI

^(B) PER I RAGGI DI CURVATURA MINIMI DA REALIZZARSI VEDERE FOGLIO 004

VIE CAVI - TIPICI DI MONTAGGIO



Rev. C0

Data 05/03/14

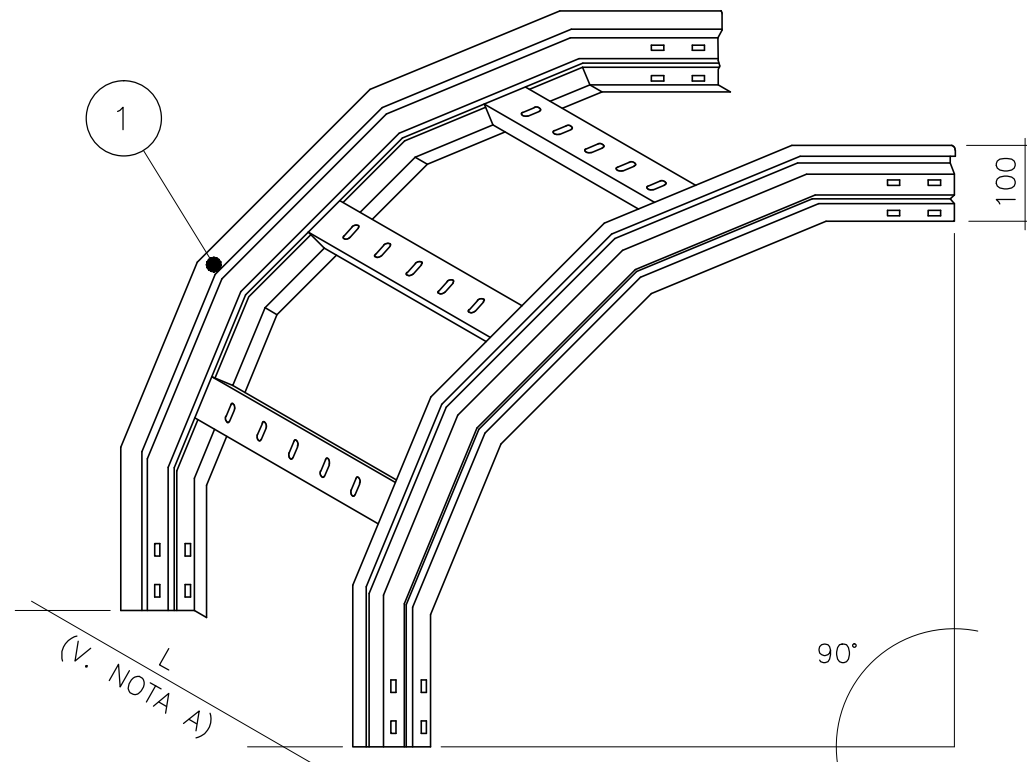
EI. MV100P-PE-CED-6503-TH-C0

Fog. 006

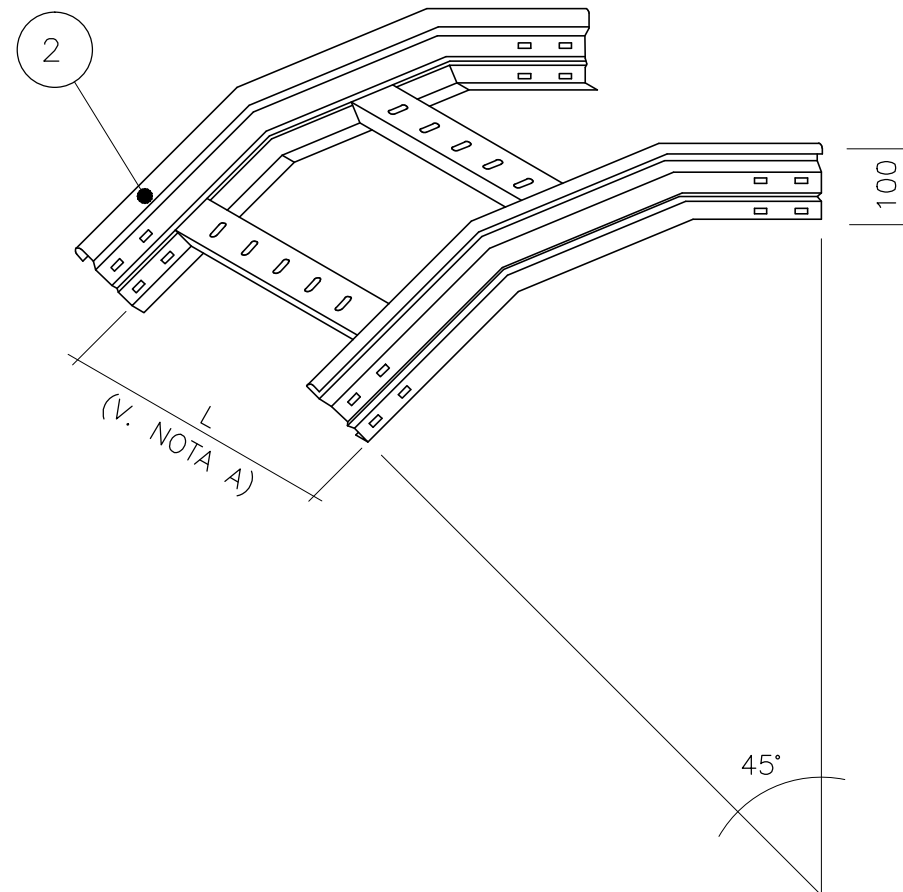


CURVA VERTICALE IN DISCESA PER PASSERELLE APERTE

CURVA VERTICALE CONVESSA A 90°



CURVA VERTICALE CONVESSA A 45°



POS.

DESCRIZIONE

POS.	DESCRIZIONE
1	CURVA VERTICALE IN DISCESA A 90° PER PASSERELLA A TRAVERSINI IN ACCIAIO INOX
2	CURVA VERTICALE IN DISCESA A 45° PER PASSERELLA A TRAVERSINI IN ACCIAIO INOX

^(A) PER LA LARGHEZZA "L" DA CONSIDERARE VEDERE DISEGNI VIE CAVI
^(B) PER I RAGGI DI CURVATURA MINIMI DA REALIZZARSI VEDERE FOGLIO 004

VIE CAVI - TIPICI DI MONTAGGIO



Rev. C0

Data 05/03/14

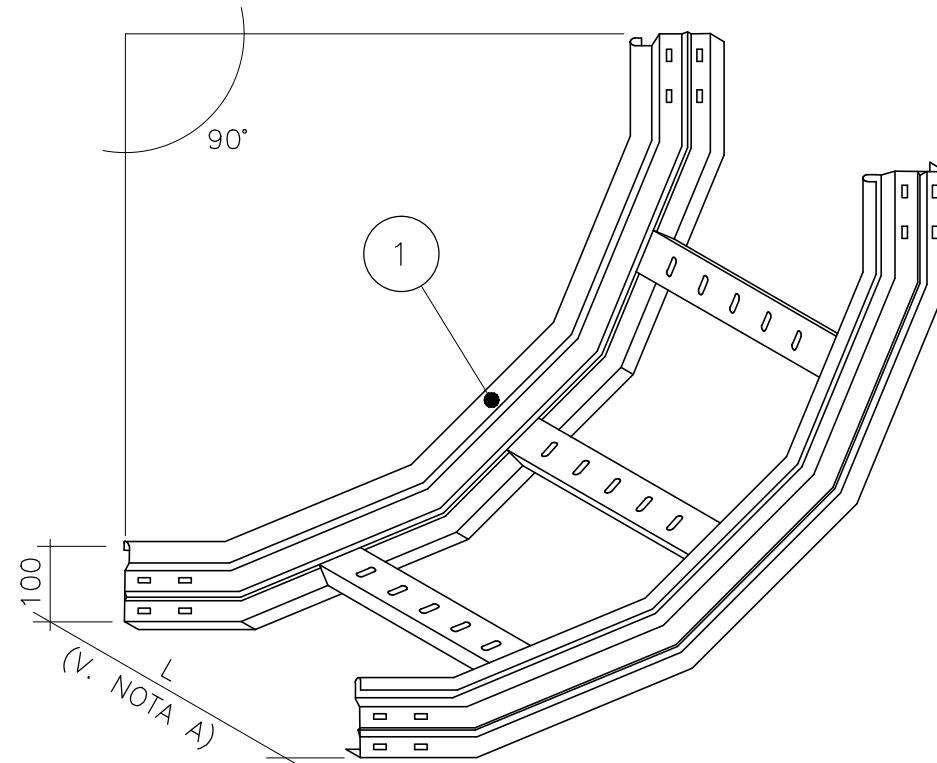
EI. MV100P-PE-CED-6503-TH-C0

Fog. 007

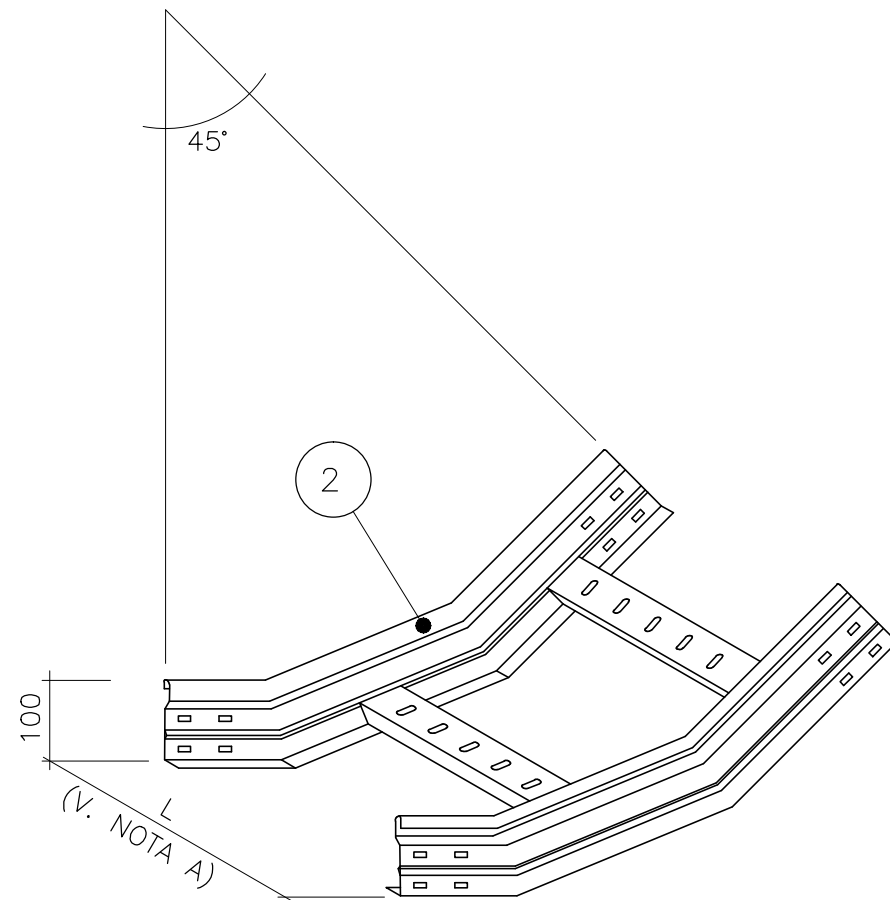


CURVA VERTICALE IN SALITA PER PASSERELLE APERTE

CURVA VERTICALE CONCAVA A 90°



CURVA VERTICALE CONCAVA A 45°



POS.	DESCRIZIONE
1	CURVA VERTICALE IN SALITA A 90° PER PASSERELLA A TRAVERSINI IN ACCIAIO INOX
2	CURVA VERTICALE IN SALITA A 45° PER PASSERELLA A TRAVERSINI IN ACCIAIO INOX

^(A) PER LA LARGHEZZA "L" DA CONSIDERARE VEDERE DISEGNI VIE CAVI

^(B) PER I RAGGI DI CURVATURA MINIMI DA REALIZZARSI VEDERE FOGLIO 004

VIE CAVI - TIPICI DI MONTAGGIO



Rev. C0

Data 05/03/14

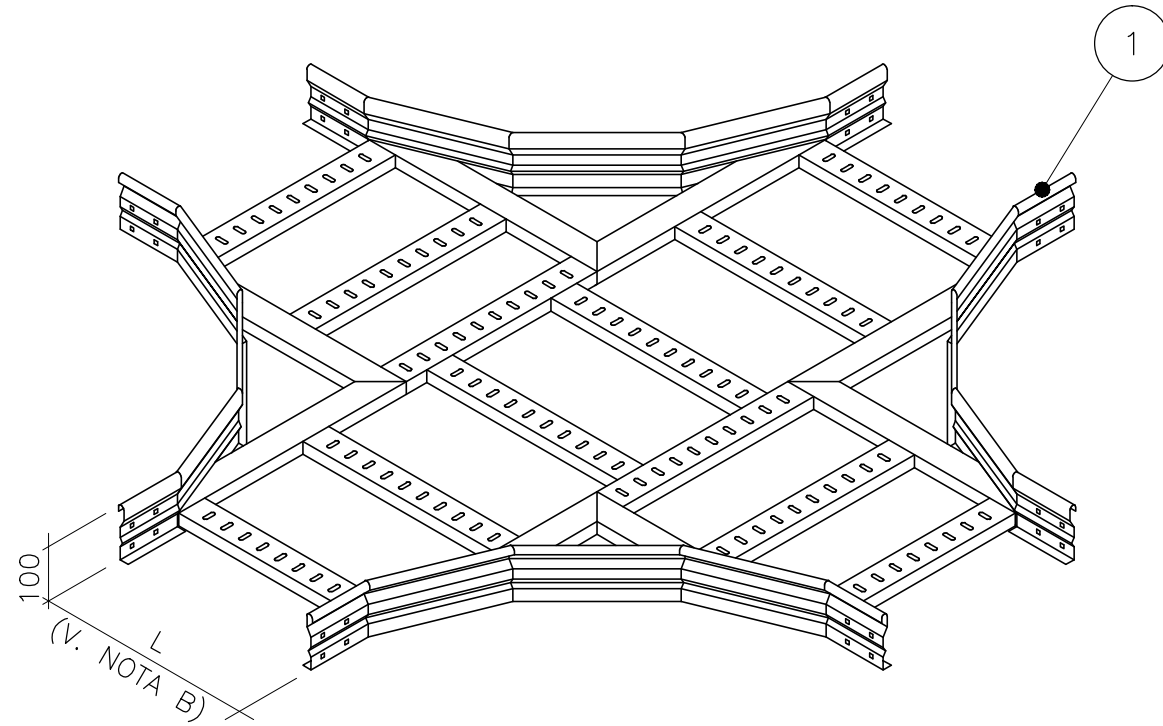
EI. MV100P-PE-CED-6503-TH-C0

Fog. 008

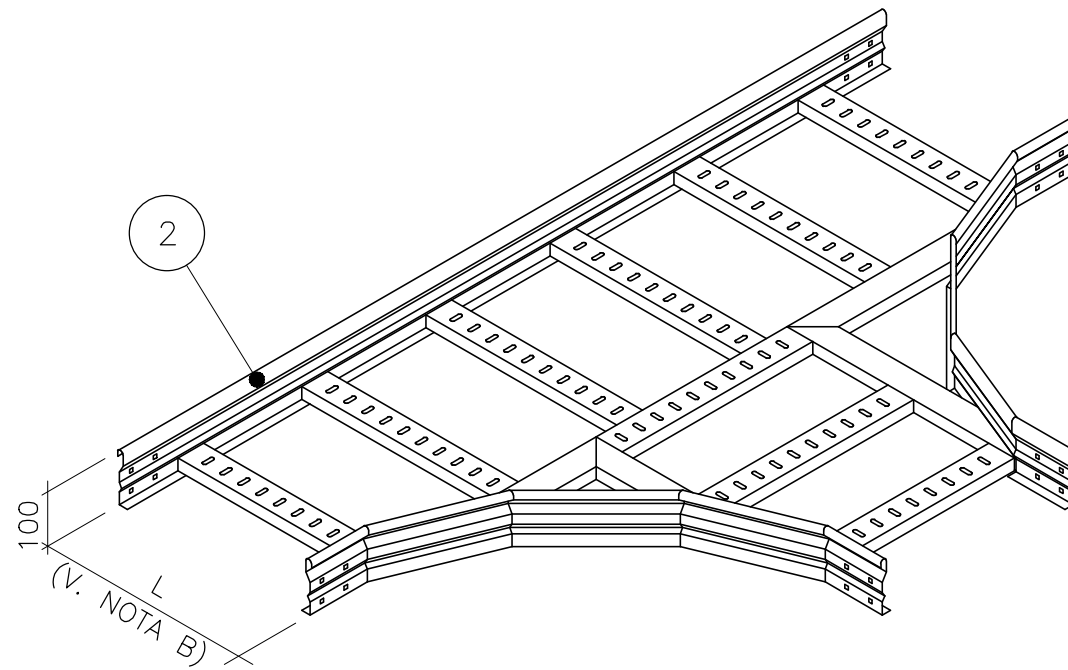


INCROCI E DERIVAZIONI PER PASSERELLE APERTE

INCROCIO



DIRAMAZIONE



POS.	DESCRIZIONE
1	INCROCIO A "X" PER PASSERELLA A TRAVERSINI IN ACCIAIO INOX
2	DIRAMAZIONE A "T" PER PASSERELLA A TRAVERSINI IN ACCIAIO INOX

^(A) PER LA LARGHEZZA "L" DA CONSIDERARE VEDERE DISEGNI VIE CAVI

^(B) PER I RAGGI DI CURVATURA MINIMI DA REALIZZARSI VEDERE FOGLIO 004

VIE CAVI - TIPICI DI MONTAGGIO



Rev. C0

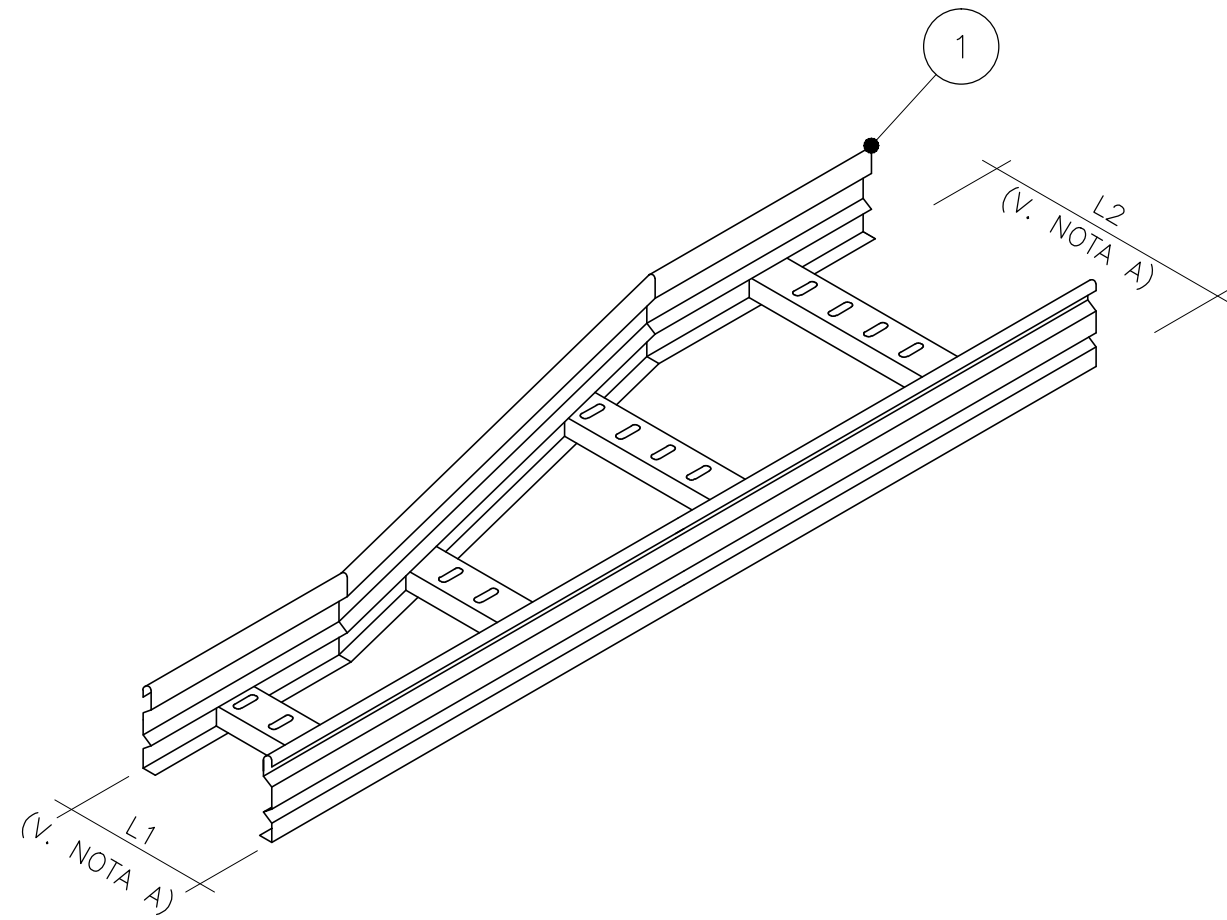
Data 05/03/14

EI. MV100P-PE-CED-6503-TH-C0

Fog. 009

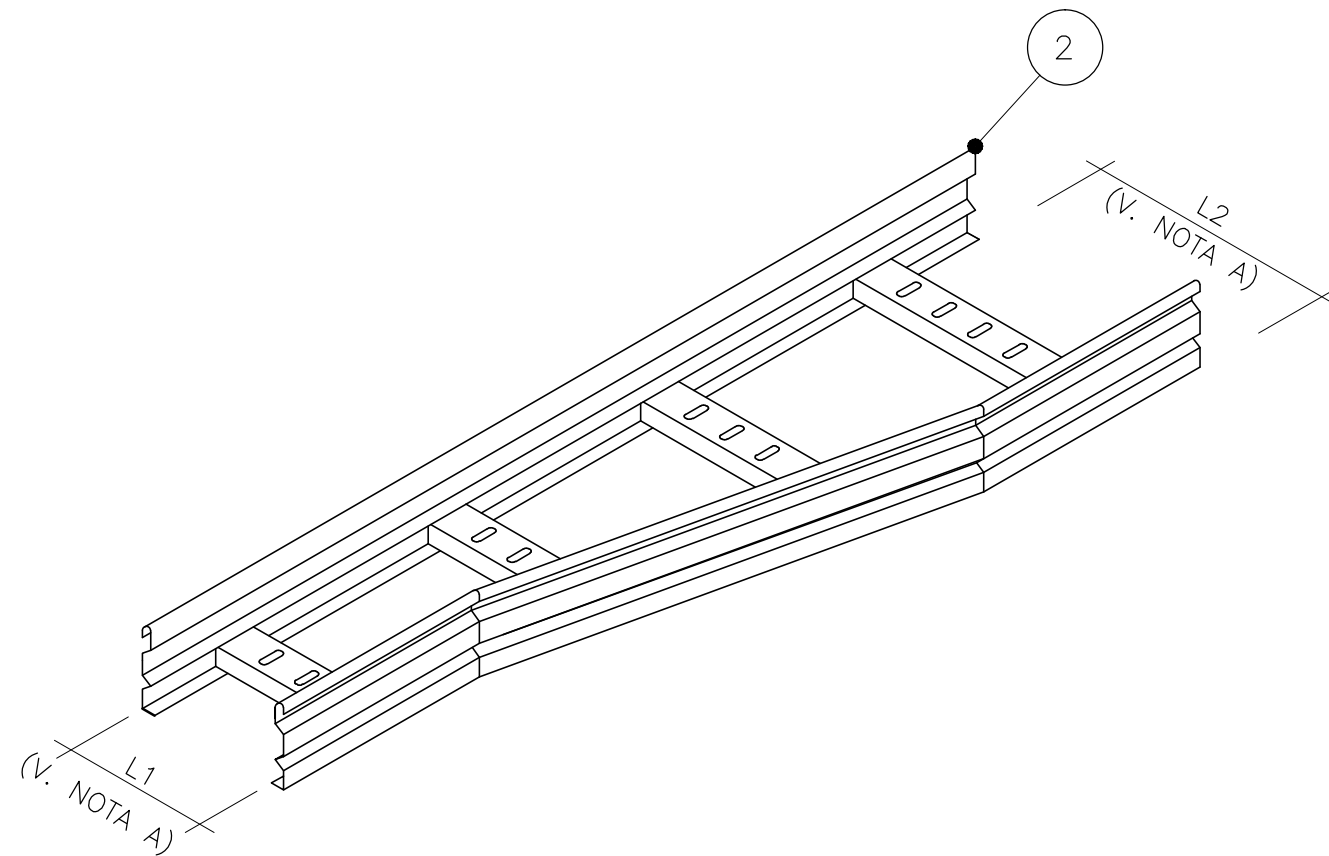


RIDUZIONE DESTRA / SINISTRA PER
PASSERELLE APERTE



POS.	DESCRIZIONE
1	RIDUZIONE SINISTRA PER PASSERELLA A TRAVERSINI IN ACCIAIO INOX
2	RIDUZIONE DESTRA PER PASSERELLA A TRAVERSINI IN ACCIAIO INOX

^(A) PER LA LARGHEZZA "L1" E "L2" DA CONSIDERARE VEDERE DISEGNI VIE CAVI



VIE CAVI - TIPICI DI MONTAGGIO



Rev. C0

Data 05/03/14

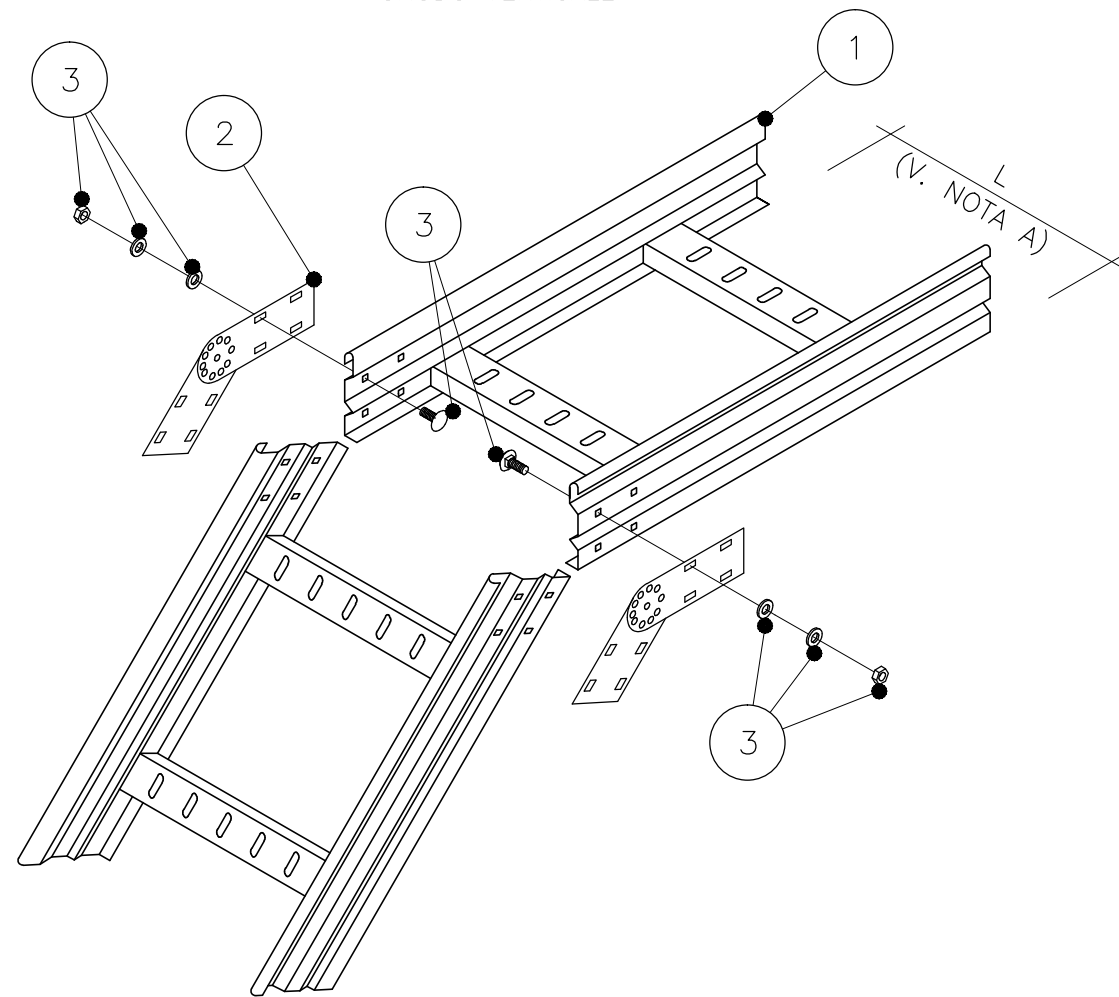
EI. MV100P-PE-CED-6503-TH-C0

Fog. 010

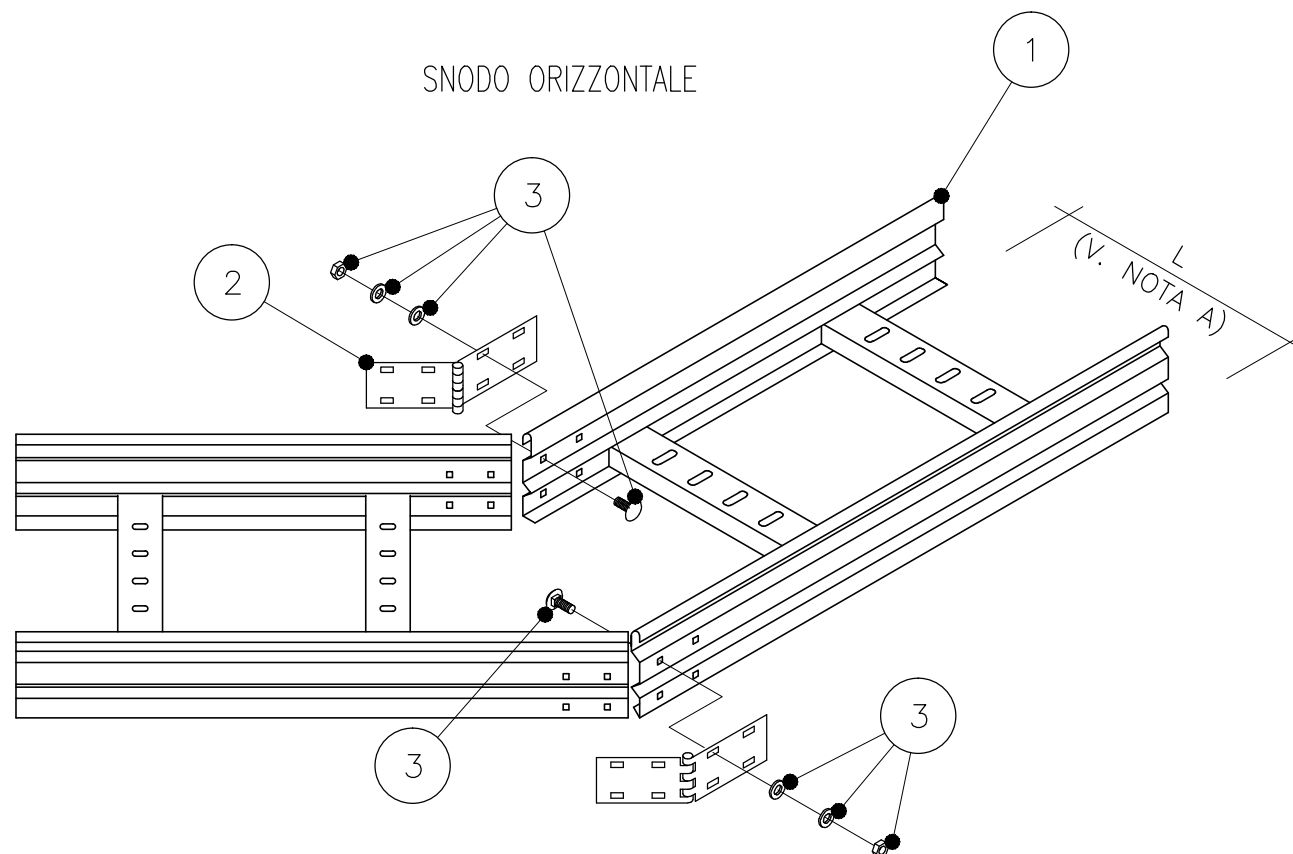


SNODO ORIZZONTALE / VERTICALE PER
PASSERELLE APERTE

SNODO VERTICALE



SNODO ORIZZONTALE



POS.

DESCRIZIONE

- | | |
|---|---|
| 1 | PASSERELLA A TRAVERSINI IN ACCIAIO INOX |
| 2 | GIUNTO A SNODO ORIZZONTALE E VERTICALE |
| 3 | ACCESSORI DI MONTAGGIO SNODO |
| | |
| | |
| | |
| | |
| | |

^(A) PER LA LARGHEZZA "L" DA CONSIDERARE VEDERE DISEGNI VIE CAVI

^(B) PER I RAGGI DI CURVATURA MINIMI DA REALIZZARSI VEDERE FOGLIO 004

VIE CAVI - TIPICI DI MONTAGGIO



Rev. C0

Data 05/03/14

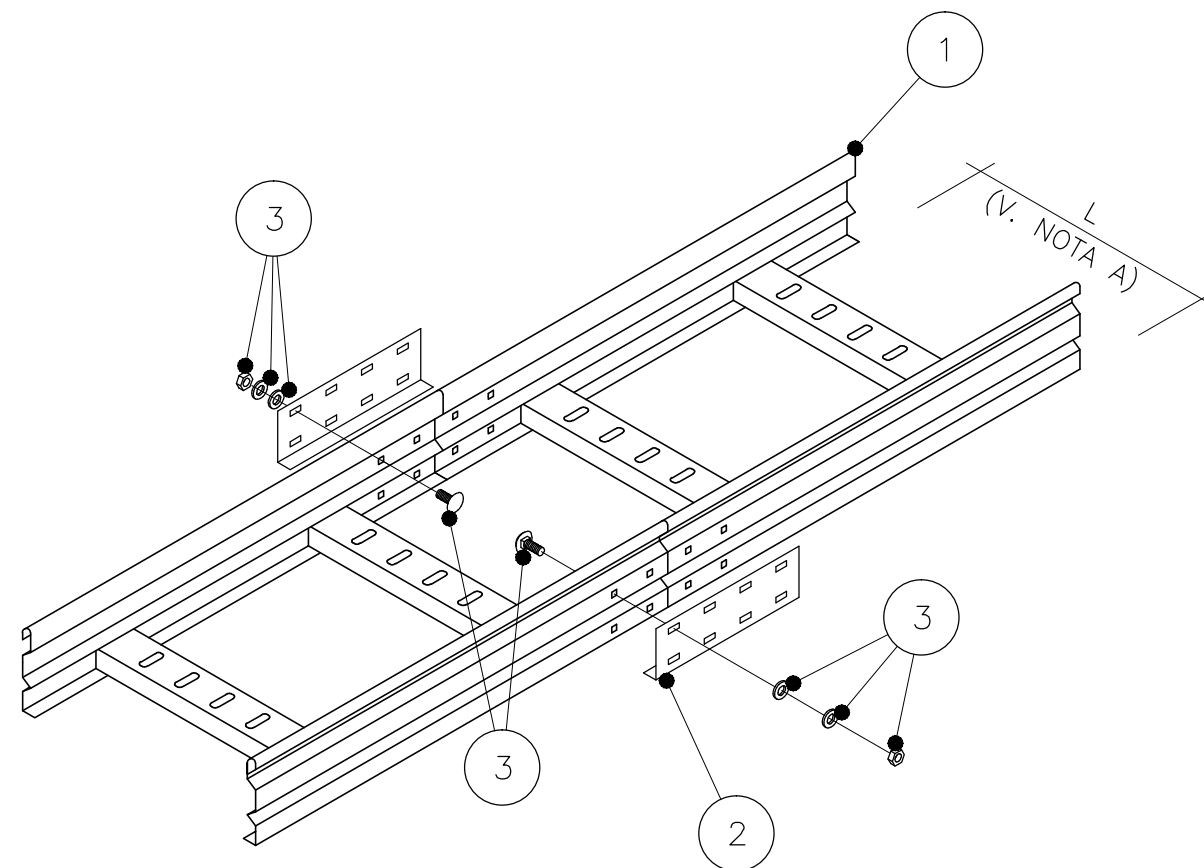
EI. MV100P-PE-CED-6503-TH-C0

Fog. 011



GIUNZIONE DIRITTA PER PASSERELLE APERTE

POS.	DESCRIZIONE
1	PASSERELLA A TRAVERSINI IN ACCIAIO INOX
2	GIUNTO RETTILINEO
3	ACCESSORI DI MONTAGGIO GIUNTO RETTILINEO



^(A) PER LA LARGHEZZA "L" DA CONSIDERARE VEDERE DISEGNI VIE CAVI

VIE CAVI - TIPICI DI MONTAGGIO



Rev. C0

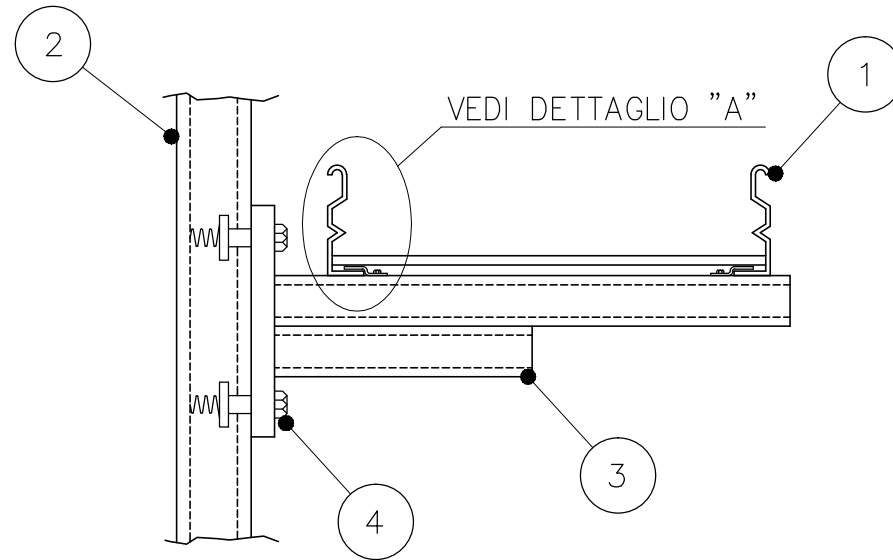
Data 05/03/14

EI. MV100P-PE-CED-6503-TH-C0

Fog. 012



FISSAGGIO A UNISTRUT DI PASSERELLE APERTE

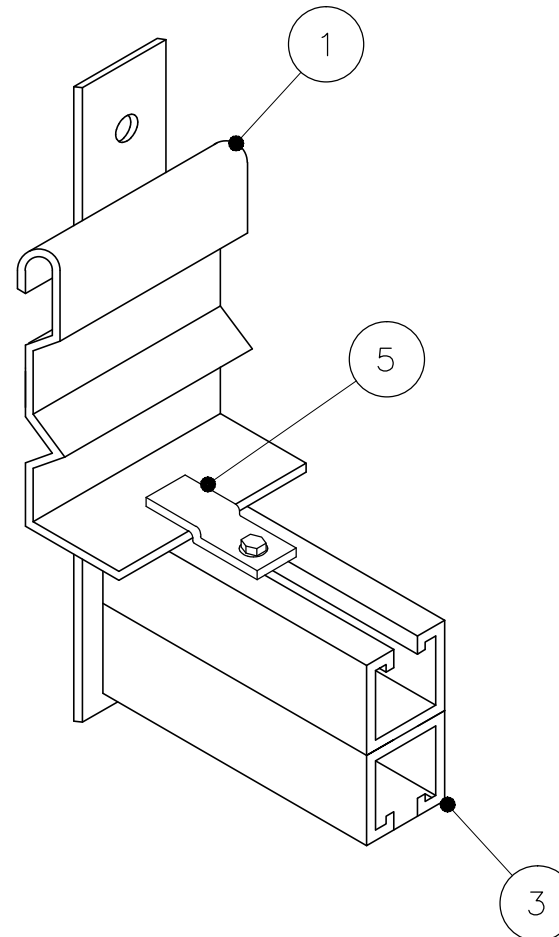


POS.	DESCRIZIONE
1	PASSERELLA A TRAVERSINI IN ACCIAIO INOX ^(A)
2	PROFILATO TIPO UNISTRUT IN ACCIAIO INOX
3	MENSOLA PER PASSERELLA A DOPPIO TIPO UNISTRUT ^(B)
4	DADO TIPO UNISTRUT CON MOLLA, COMPLETO DI BULLONE E RONDELLA
5	PIASTRINA DI FISSAGGIO IN ACCIAIO INOX COMPLETA DI BULLONE, RONDELLA E DADO ARROTONDATO

^(A) PER LA LARGHEZZA "L" DELLA PASSERELLA DA CONSIDERARE VEDERE DISEGNI VIE CAVI

^(B) LA LARGHEZZA "D" DELLA MENSOLA DIPENDE DALLA LARGHEZZA DELLA PASSERELLA DA SOSTENERE

DETTAGLIO "A"



VIE CAVI - TIPICI DI MONTAGGIO



Rev. C0

Data 05/03/14

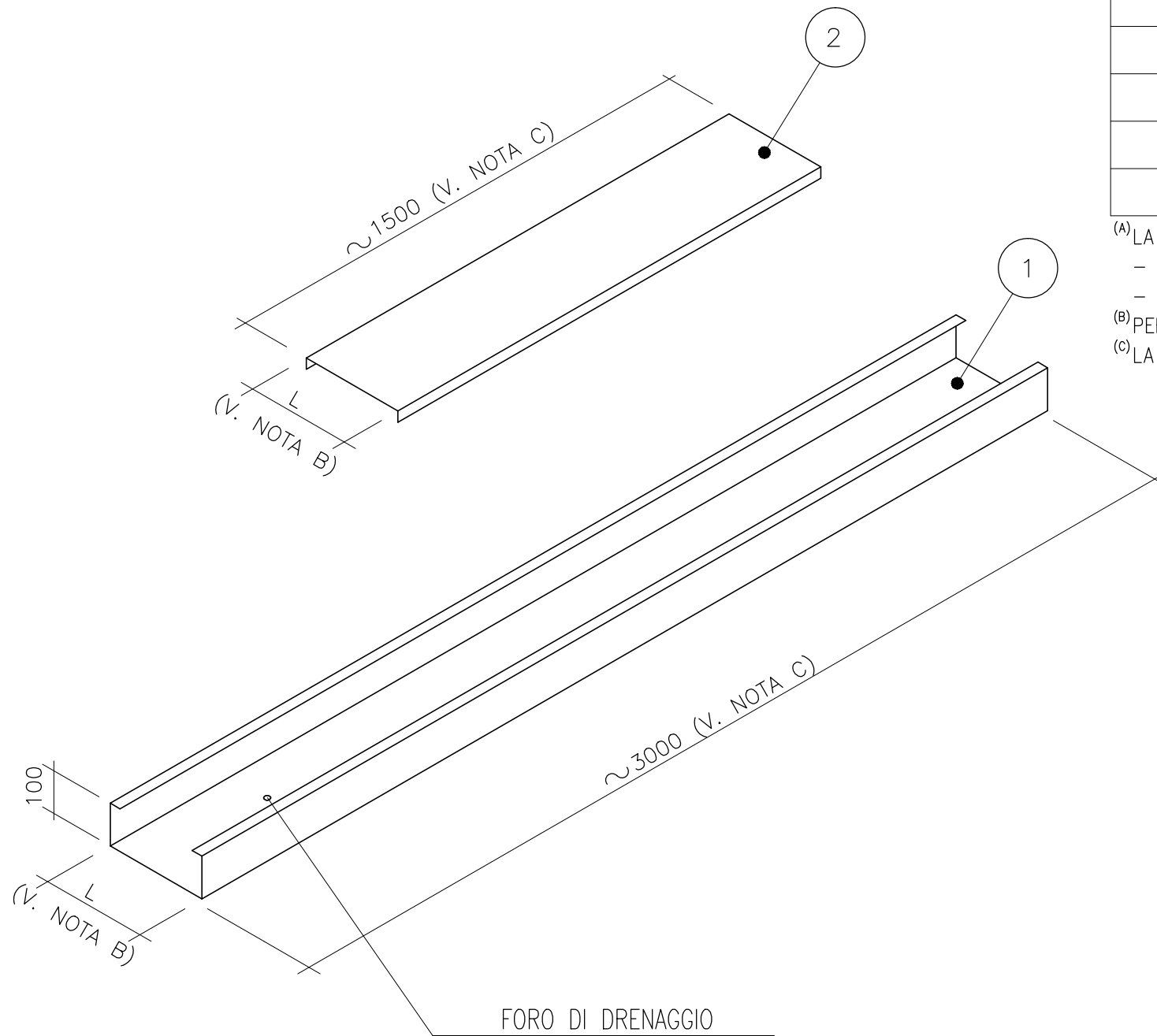
EI. MV100P-PE-CED-6503-TH-C0

Fog. 014



PASSERELLE APERTE CON COPERCHIO

POS.	DESCRIZIONE
1	PASSERELLA CHIUSA IN ACCIAIO INOX ^(A)
2	COPERCHIO PIANO DRITTO



^(A) LA PASSERELLA PUO' ESSERE:
 - COMPLETAMENTE CHIUSA
 - ASOLATA
^(B) PER LA LARGHEZZA "L" DA CONSIDERARE VEDERE DISEGNI VIE CAVI
^(C) LA LUNGHEZZA DELLA PEZZATURA PUO' VARIARE IN FUNZIONE DELLO STANDARD PREVISTO DAL COSTRUTTORE

VIE CAVI - TIPICI DI MONTAGGIO



Rev. C0

Data 05/03/14

EI. MV100P-PE-CED-6503-TH-C0

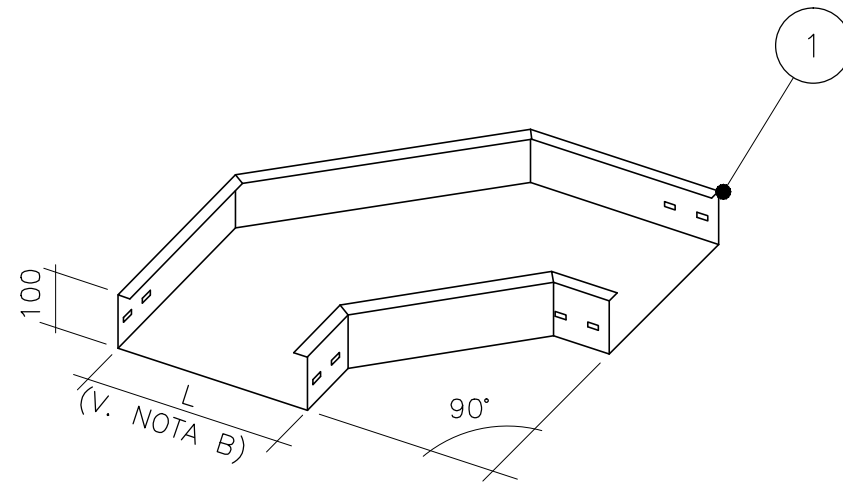
Fog. 015



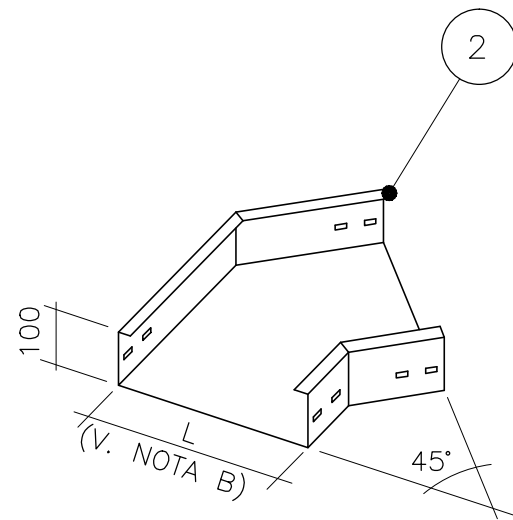
CURVA PIANA PER PASSERELLE CHIUSE

POS.	DESCRIZIONE
1	CURVA PIANA A 90° PASSERELLA CHIUSA IN ACCIAIO INOX ^(A)
2	CURVA PIANA A 45° PASSERELLA CHIUSA IN ACCIAIO INOX ^(A)

CURVA ORIZZONTALE A 90°



CURVA ORIZZONTALE A 45°



^(A) LA PASSERELLA PUO' ESSERE:

- COMPLETAMENTE CHIUSA
- ASOLATA

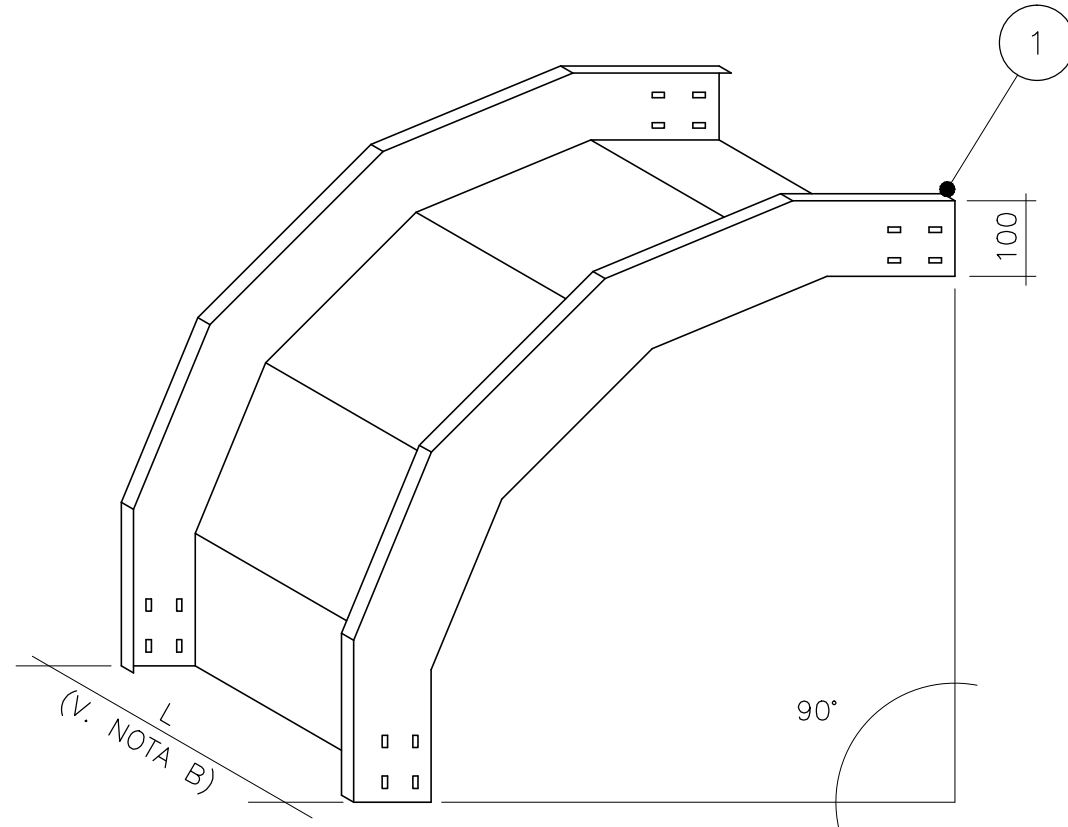
^(B) PER LA LARGHEZZA "L" DA CONSIDERARE VEDERE DISEGNI VIE CAVI

^(C) PER I RAGGI DI CURVATURA MINIMI DA REALIZZARSI VEDERE FOGLIO 004

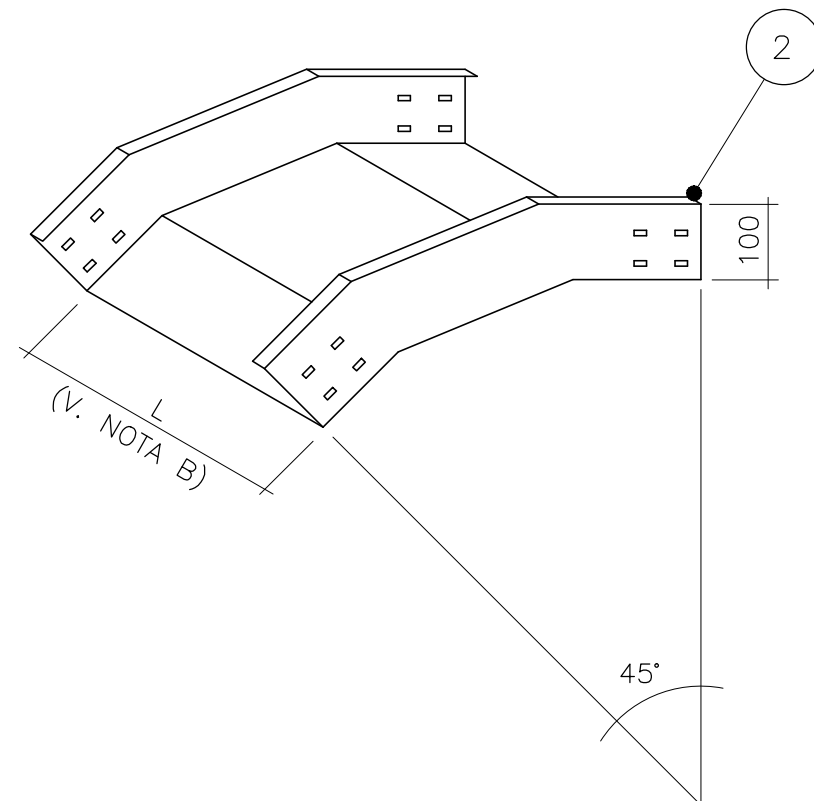
VIE CAVI - TIPICI DI MONTAGGIO



CURVA VERTICALE CONVESSA A 90°



CURVA VERTICALE CONVESSA A 45°



POS.	DESCRIZIONE
1	CURVA VERTICALE IN DISCESA A 90° PER PASSERELLA CHIUSA IN ACCIAIO INOX ^(A)
2	CURVA VERTICALE IN DISCESA A 45° PER PASSERELLA CHIUSA IN ACCIAIO INOX ^(A)

^(A) LA PASSERELLA PUO' ESSERE:
 - COMPLETAMENTE CHIUSA
 - ASOLATA
^(B) PER LA LARGHEZZA "L" DA CONSIDERARE VEDERE DISEGNI VIE CAVI
^(C) PER I RAGGI DI CURVATURA MINIMI DA REALIZZARSI VEDERE FOGLIO 004

VIE CAVI - TIPICI DI MONTAGGIO



Rev. C0

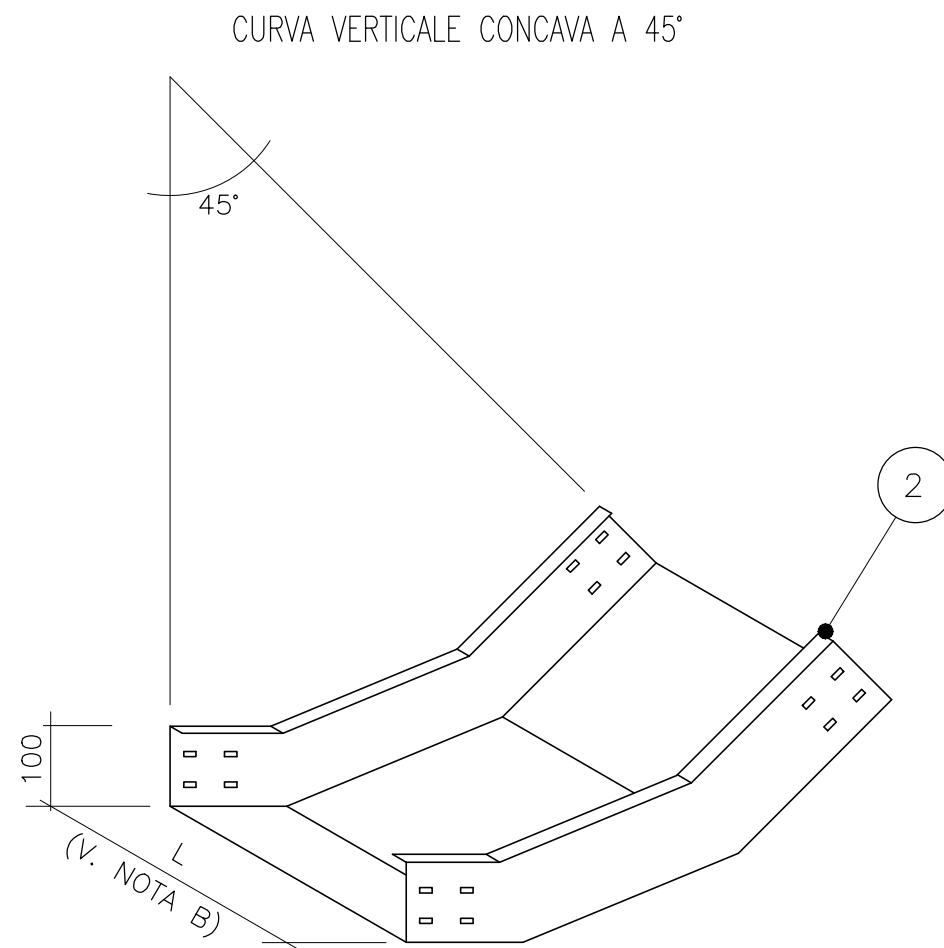
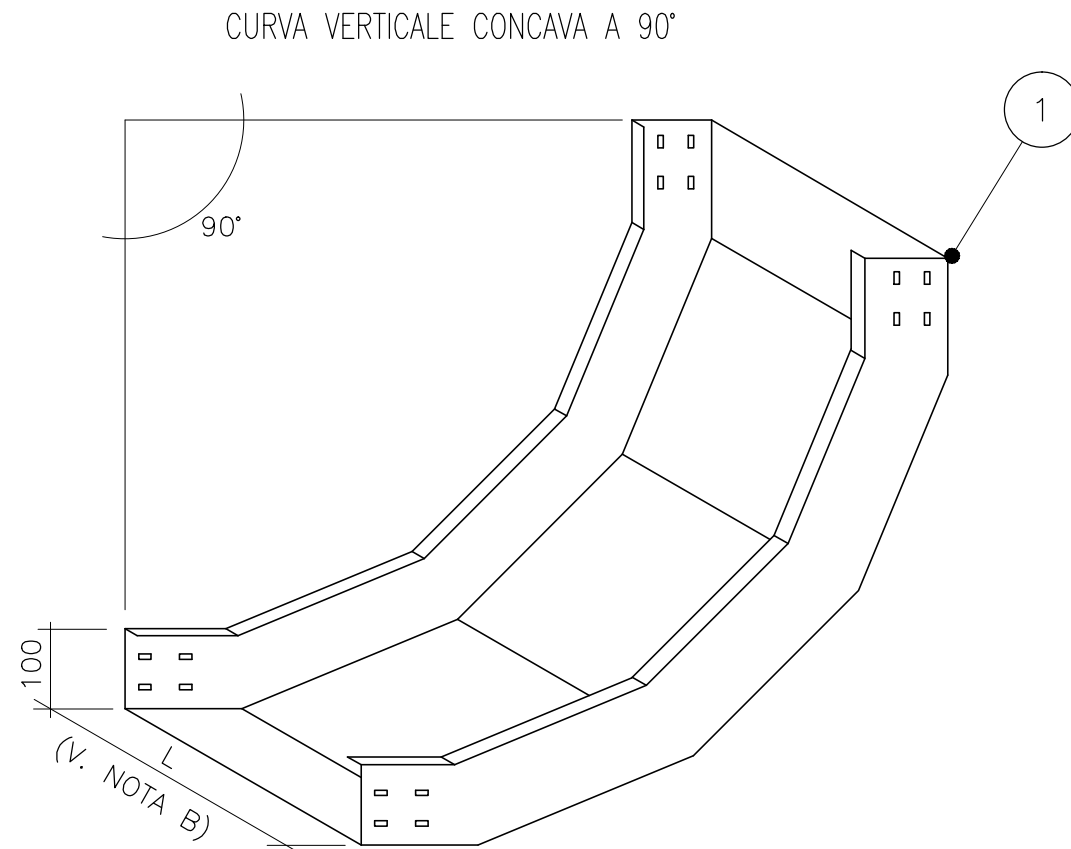
Data 05/03/14

EI. MV100P-PE-CED-6503-TH-C0

Fog. 017



CURVA VERTICALE IN SALITA PER PASSERELLE
CHIUSE



POS.	DESCRIZIONE
1	CURVA VERTICALE IN SALITA A 90° PER PASSERELLA CHIUSA IN ACCIAIO INOX ^(A)
2	CURVA VERTICALE IN SALITA A 45° PER PASSERELLA CHIUSA IN ACCIAIO INOX ^(A)

^(A) LA PASSERELLA PUO' ESSERE:

- COMPLETAMENTE CHIUSA
- ASOLATA

^(B) PER LA LARGHEZZA "L" DA CONSIDERARE VEDERE DISEGNI VIE CAVI

^(C) PER I RAGGI DI CURVATURA MINIMI DA REALIZZARSI VEDERE FOGLIO 004

VIE CAVI - TIPICI DI MONTAGGIO



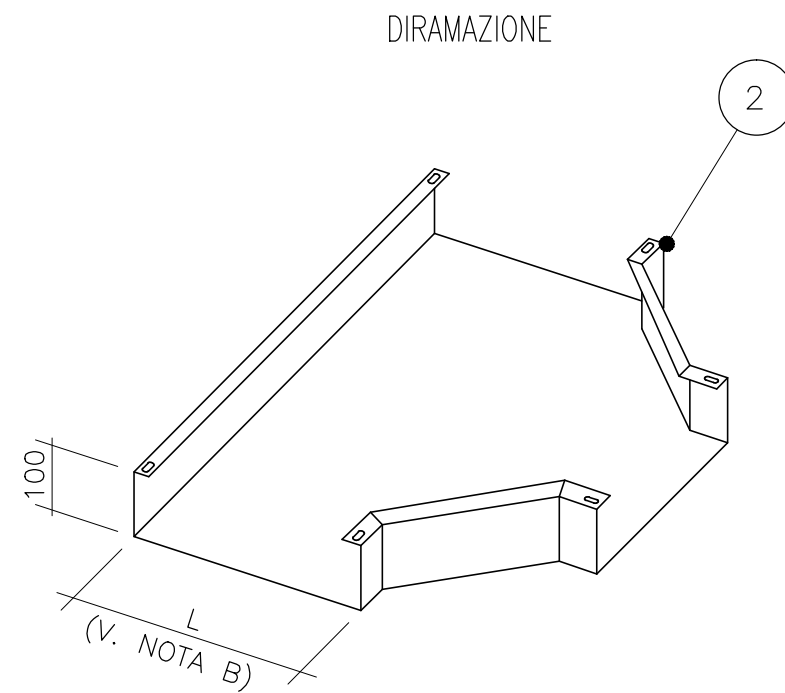
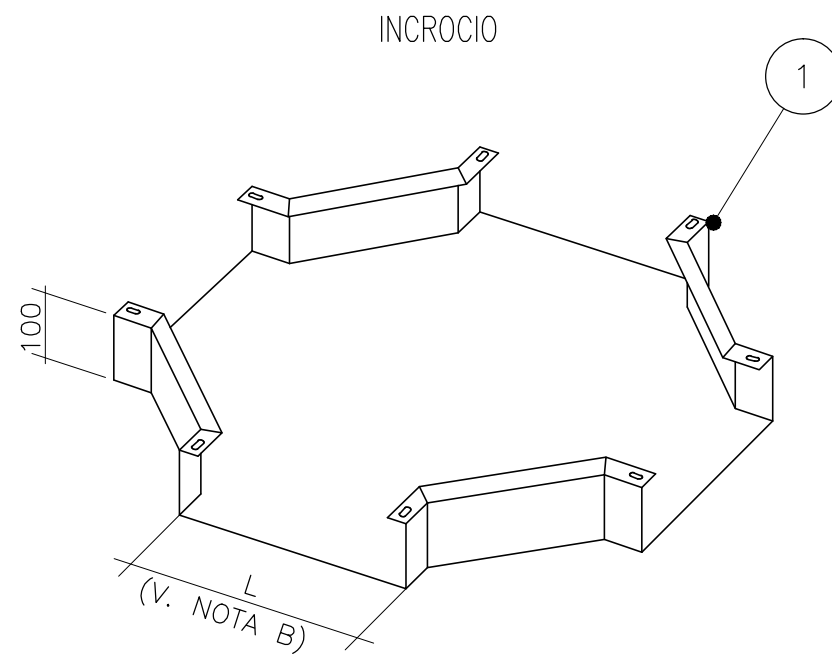
Rev. C0

Data 05/03/14

EI. MV100P-PE-CED-6503-TH-C0

Fog. 018

INCROCI E DIRAMAZIONI PER PASSERELLE CHIUSE



POS.	DESCRIZIONE
1	INCROCIO A "X" PER PASSERELLA CHIUSA IN ACCIAIO INOX ^(A)
2	DIRAMAZIONE A "T" PER PASSERELLA CHIUSA IN ACCIAIO INOX ^(A)

^(A) LA PASSERELLA PUO' ESSERE:

- COMPLETAMENTE CHIUSA
- ASOLATA

^(B) PER LA LARGHEZZA "L" DA CONSIDERARE VEDERE DISEGNI VIE CAVI

VIE CAVI - TIPICI DI MONTAGGIO



Rev. C0

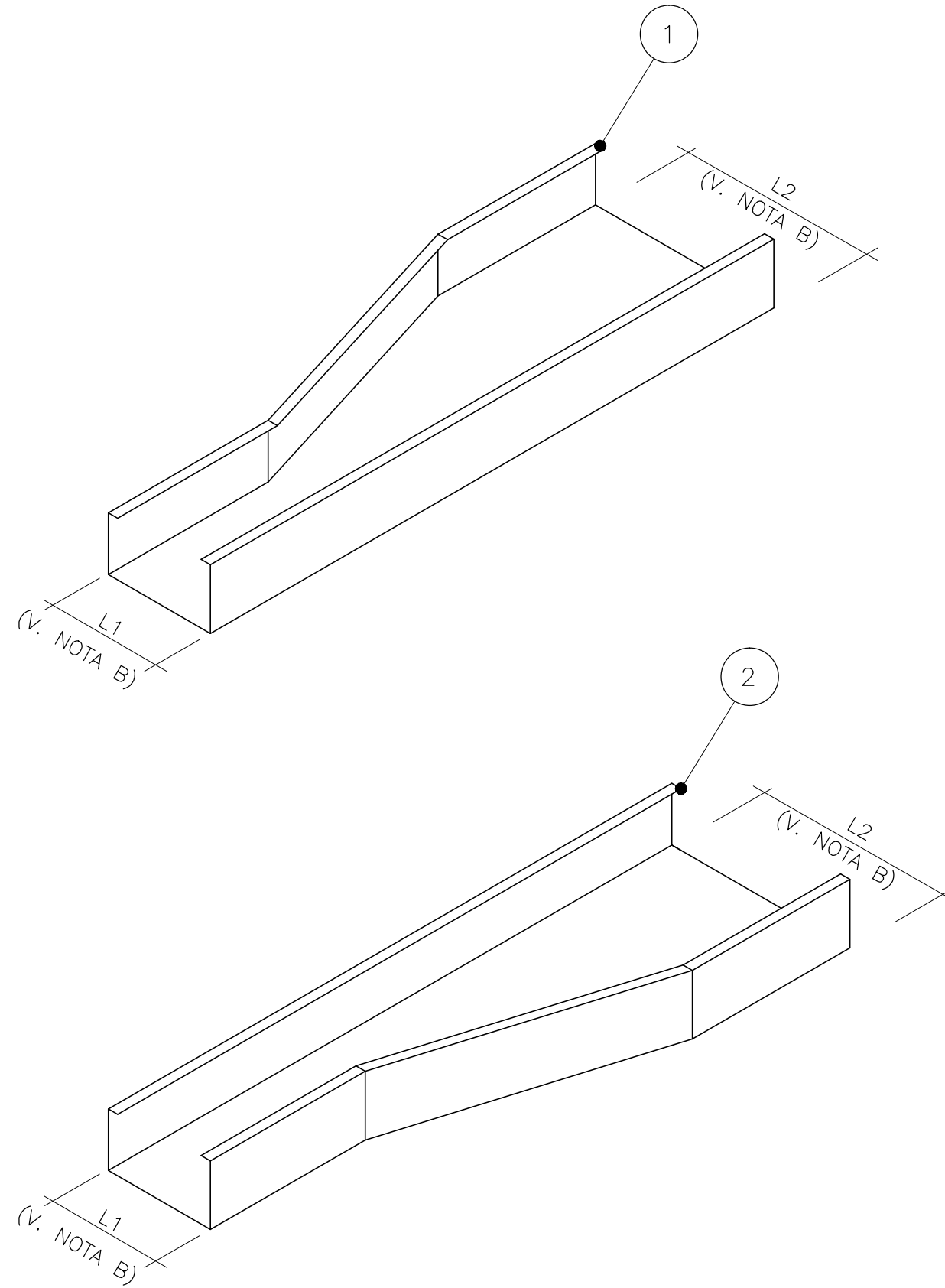
Data 05/03/14

EI. MV100P-PE-CED-6503-TH-C0

Fog. 019



RIDUZIONI DESTRA / SINISTRA PER
PASSERELLE CHIUSE



POS.	DESCRIZIONE
1	RIDUZIONE SINISTRA PER PASSERELLA CHIUSA IN ACCIAIO INOX ^(A)
2	RIDUZIONE DESTRA PER PASSERELLA CHIUSA IN ACCIAIO INOX ^(A)

^(A) LA PASSERELLA PUO' ESSERE:
 - COMPLETAMENTE CHIUSA
 - ASOLATA
^(B) PER LA LARGHEZZA "L1" E "L2" DA CONSIDERARE VEDERE DISEGNI VIE CAVI

VIE CAVI - TIPICI DI MONTAGGIO



Rev. C0

Data 05/03/14

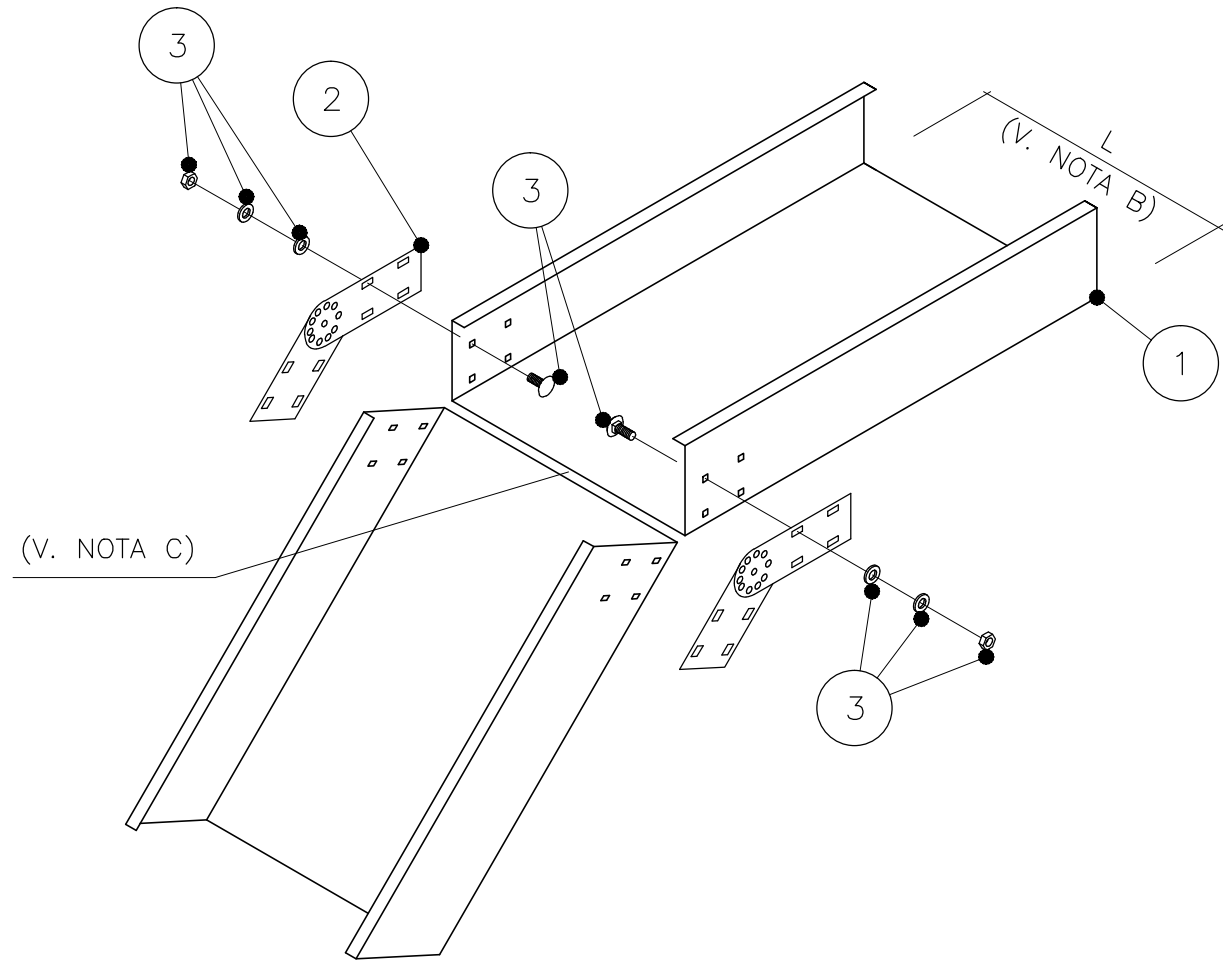
EI. MV100P-PE-CED-6503-TH-C0

Fog. 020

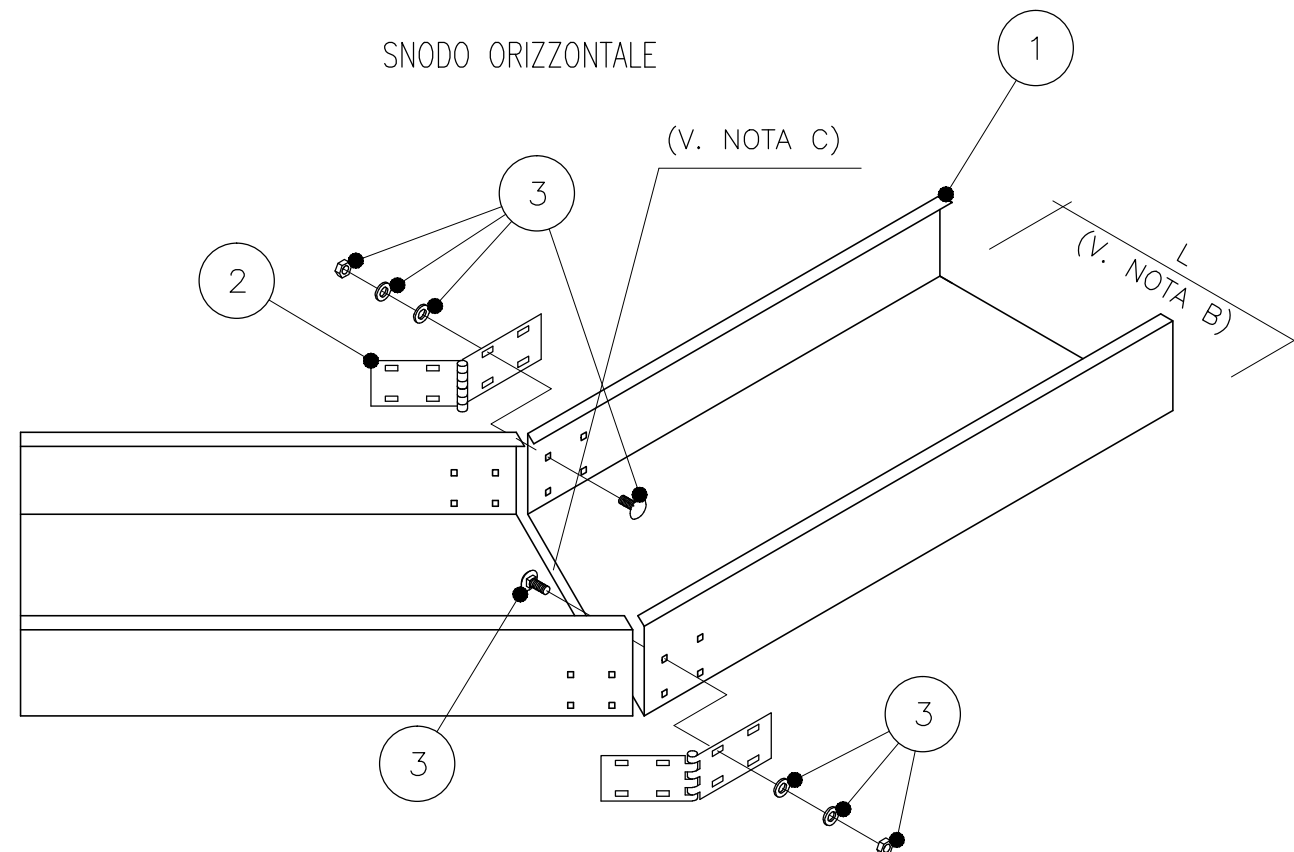


SNODO ORIZZONTALE / VERTICALE PER
PASSERELLE CHIUSE

SNODO VERTICALE



SNODO ORIZZONTALE



POS.

DESCRIZIONE

POS.	DESCRIZIONE
1	PASSERELLA CHIUSA IN ACCIAIO INOX ^(A)
2	GIUNTO A SNODO ORIZZONTALE E VERTICALE
3	ACCESSORI DI MONTAGGIO SNODO

^(A) LA PASSERELLA PUO' ESSERE:

- COMPLETAMENTE CHIUSA
- ASOLATA

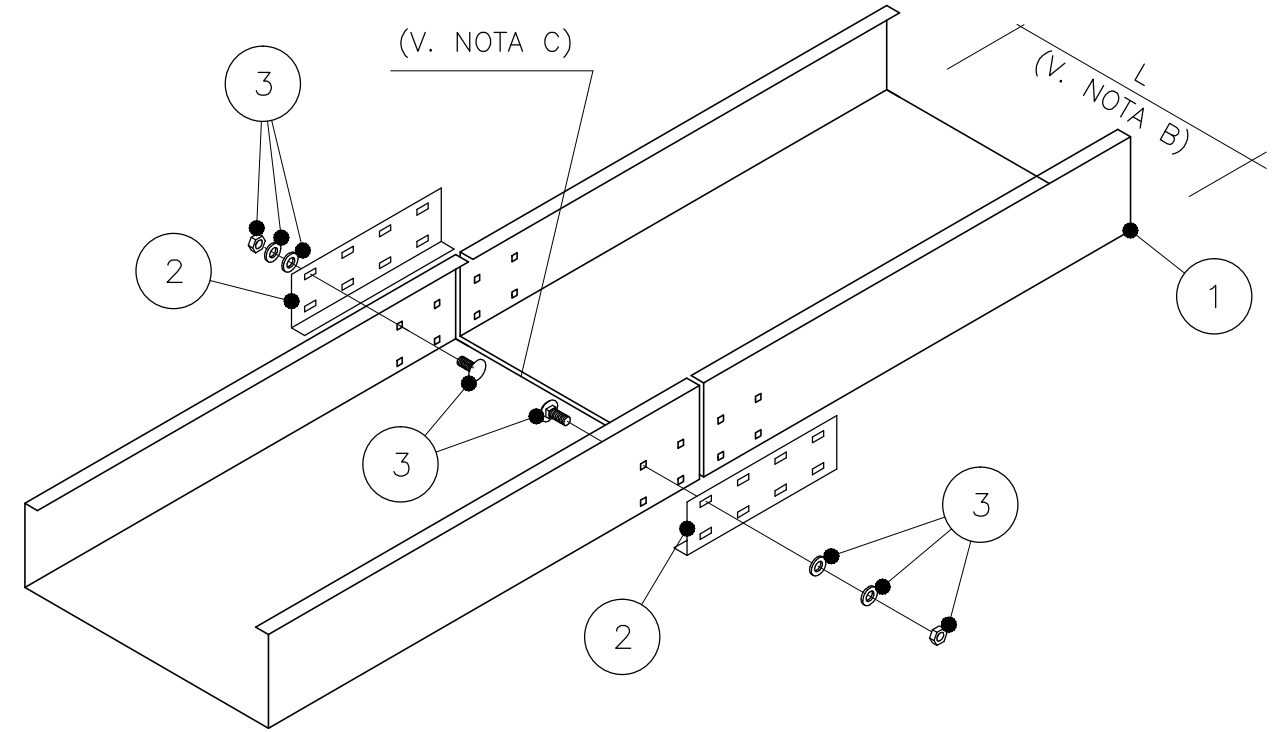
^(B) PER LA LARGHEZZA "L" DA CONSIDERARE VEDERE DISEGNI VIE CAVI

^(C) PER PASSERELLE DI DIMENSIONI >400 mm DEVE ESSERE PREVISTA UNA LAMIERA SUPPLEMENTARE DA FISSARE CON RIVETTI PER ALLINEAMENTO DEL FONDO DELLE PASSERELLE

VIE CAVI - TIPICI DI MONTAGGIO



POS.	DESCRIZIONE
1	PASSERELLA CHIUSA IN ACCIAIO INOX ^(A)
2	GIUNTO RETTILINEO
3	ACCESSORI DI MONTAGGIO GIUNTO RETTILINEO



^(A) LA PASSERELLA PUO' ESSERE:
 - COMPLETAMENTE CHIUSA
 - ASOLATA

^(B) PER LA LARGHEZZA "L" DA CONSIDERARE VEDERE DISEGNI VIE CAVI

^(C) PER PASSERELLE DI DIMENSIONI >400 mm DEVE ESSERE PREVISTA UNA LAMIERA SUPPLEMENTARE DA FISSARE CON RIVETTI PER ALLINEAMENTO DEL FONDO DELLE PASSERELLE

VIE CAVI - TIPICI DI MONTAGGIO



Rev. C0

Data 05/03/14

EI. MV100P-PE-CED-6503-TH-C0

Fog. 023

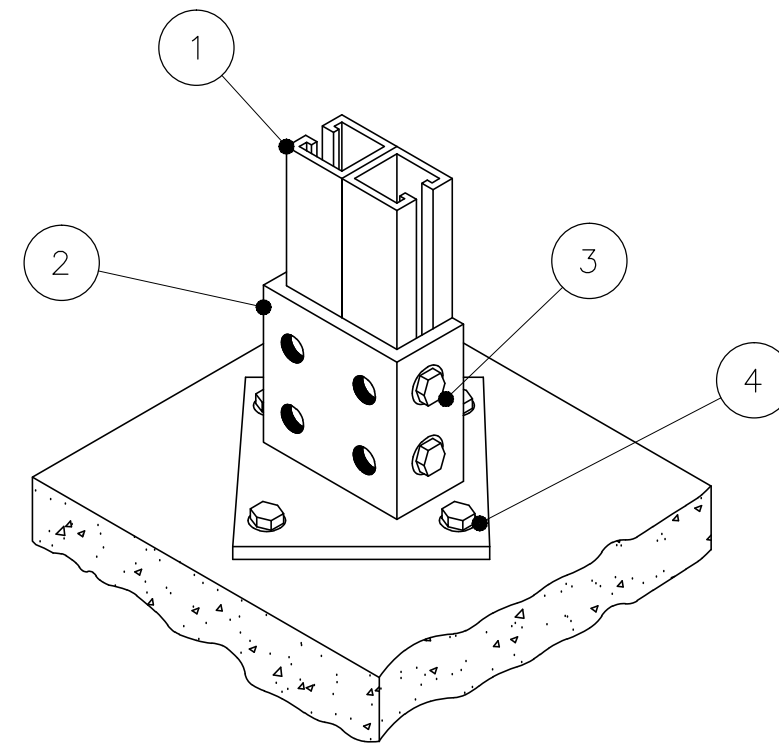
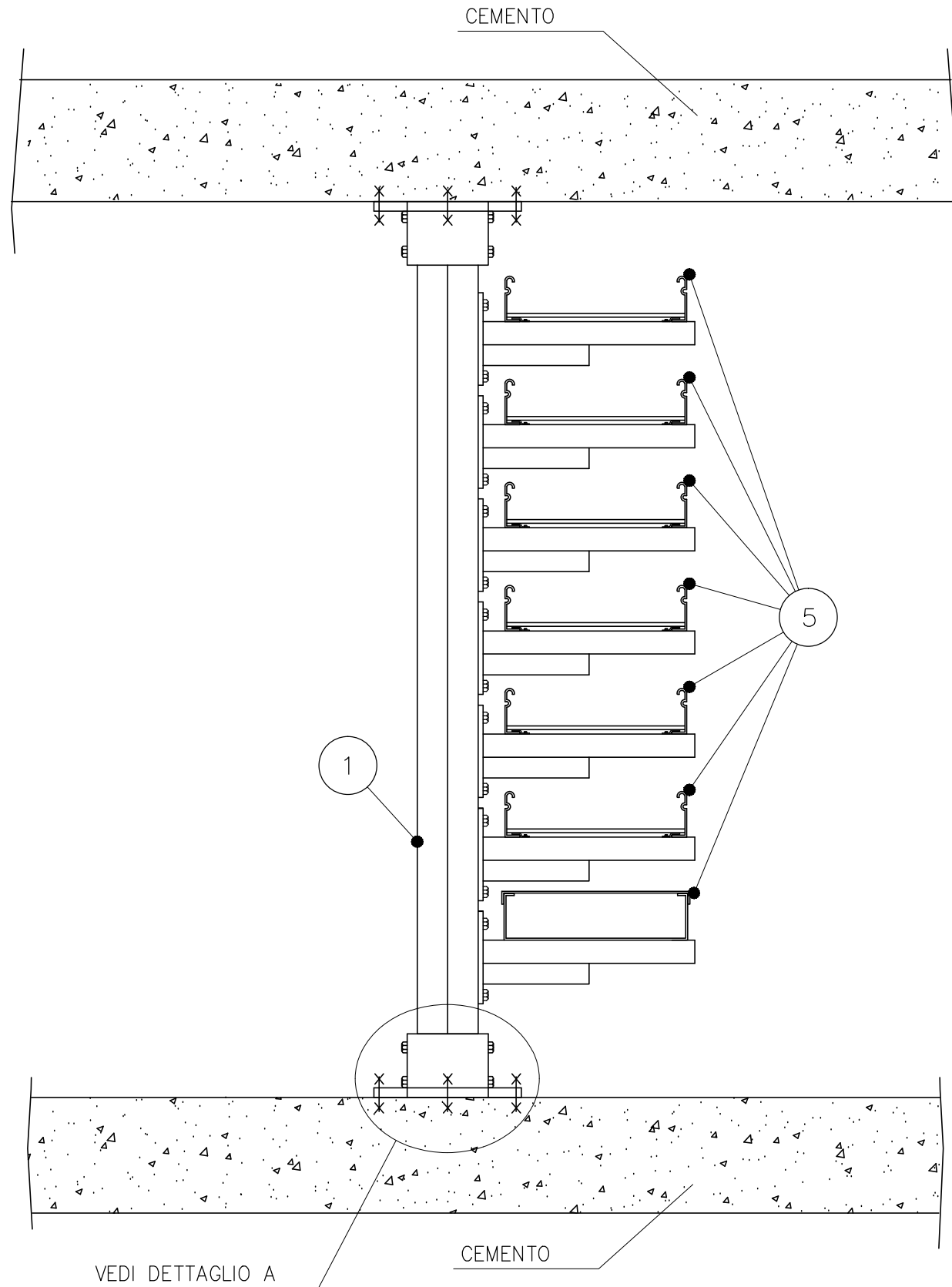
SUPPORTO PER PASSERELLE FISSATO ALLE
DUE ESTREMITA'

POS.	DESCRIZIONE
1	PROFILATO TIPO UNISTRUT IN ACCIAIO INOX
2	SUPPORTO PER PROFILATO TIPO UNISTRUT
3	DADO TIPO UNISTRUT CON MOLLA, COMPLETO DI BULLONE E RONDELLA
4	TASSELLO AD ESPANSIONE CON VITE DI FISSAGGIO
5	PASSERELLA IN ACCIAIO INOX ^(A) ^(B)

^(A) LA PASSERELLA PUO' ESSERE:

- COMPLETAMENTE CHIUSA
- ASOLATA
- A TRAVERSINI

^(B) PER LA LARGHEZZA "L" DA CONSIDERARE VEDERE DISEGNI VIE CAVI



VIE CAVI - TIPICI DI MONTAGGIO



Rev. C0

Data 05/03/14

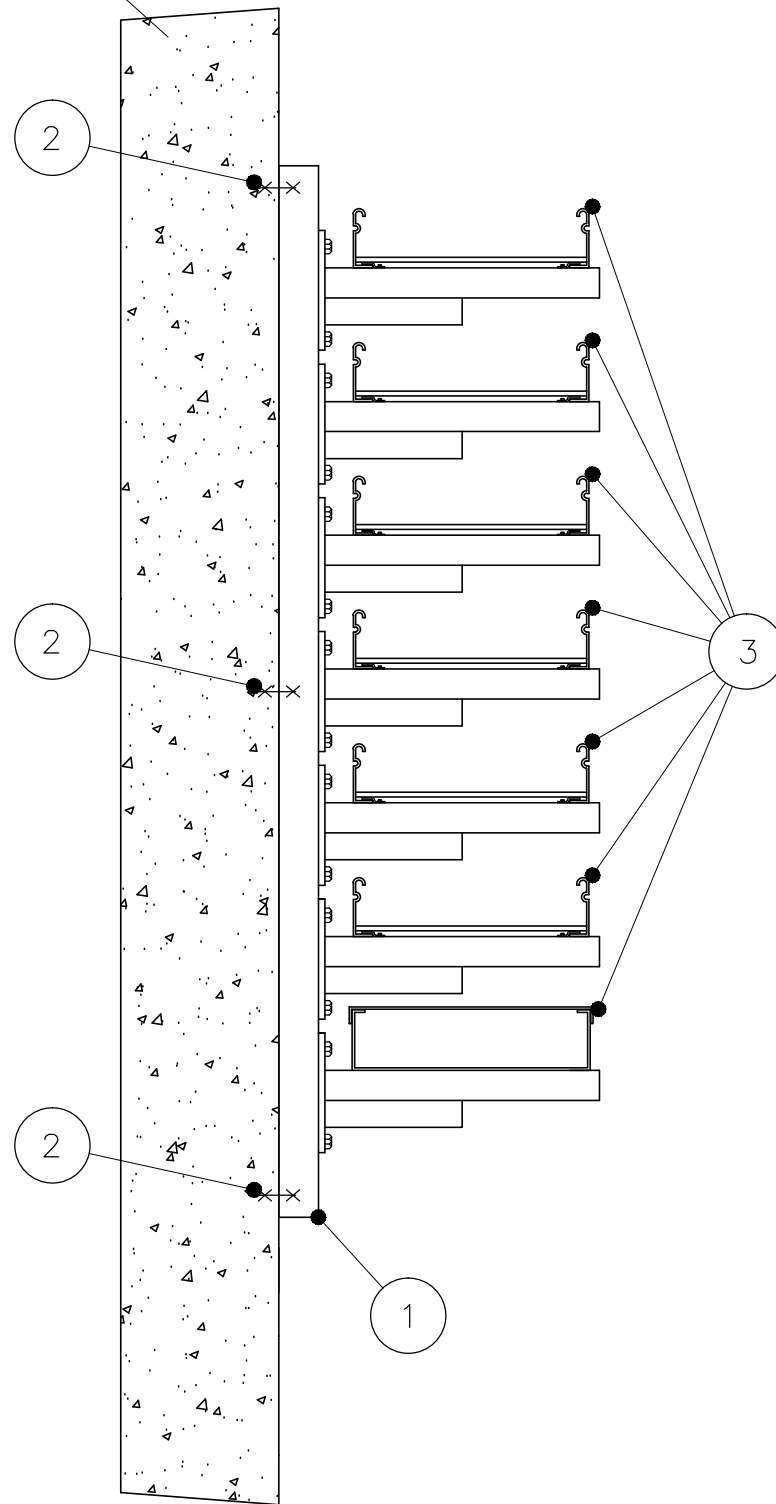
EI. MV100P-PE-CED-6503-TH-C0

Fog. 024



SUPPORTO PER PASSERELLE FISSATO A PARETE

CEMENTO



POS.	DESCRIZIONE
1	PROFILATO TIPO UNISTRUT IN ACCIAIO INOX
2	TASSELLO AD ESPANSIONE CON VITE DI FISSAGGIO
3	PASSERELLA IN ACCIAIO INOX ^(A) ^(B)

^(A) LA PASSERELLA PUO' ESSERE:

- COMPLETAMENTE CHIUSA
- ASOLATA
- A TRAVERSINI

^(B) PER LA LARGHEZZA "L" DA CONSIDERARE VEDERE DISEGNI VIE CAVI

VIE CAVI - TIPICI DI MONTAGGIO



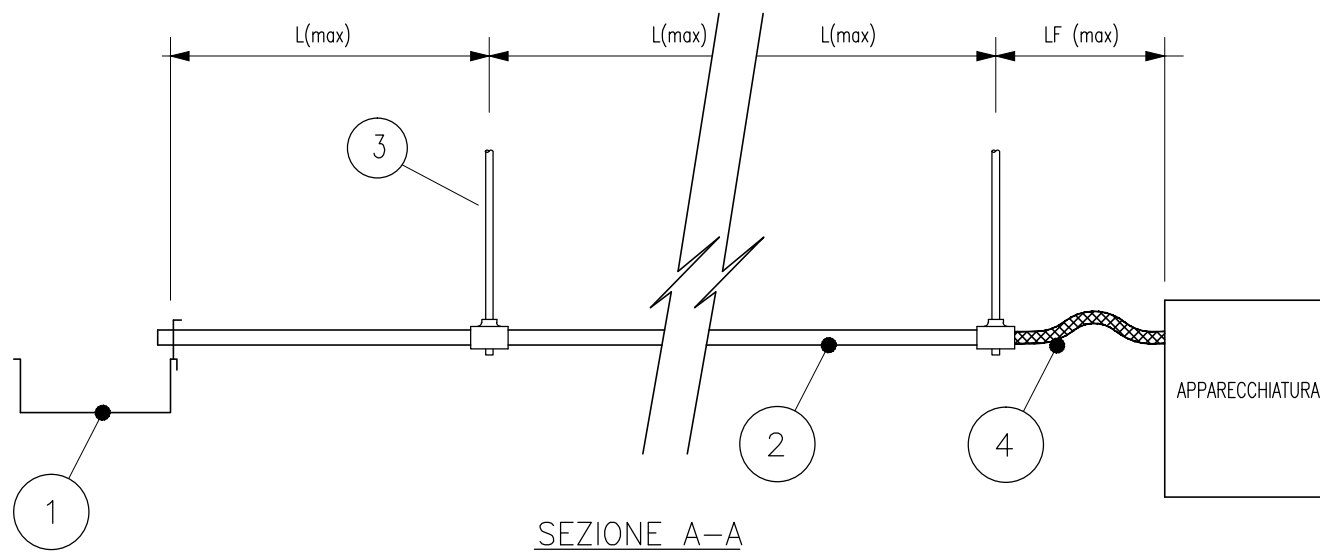
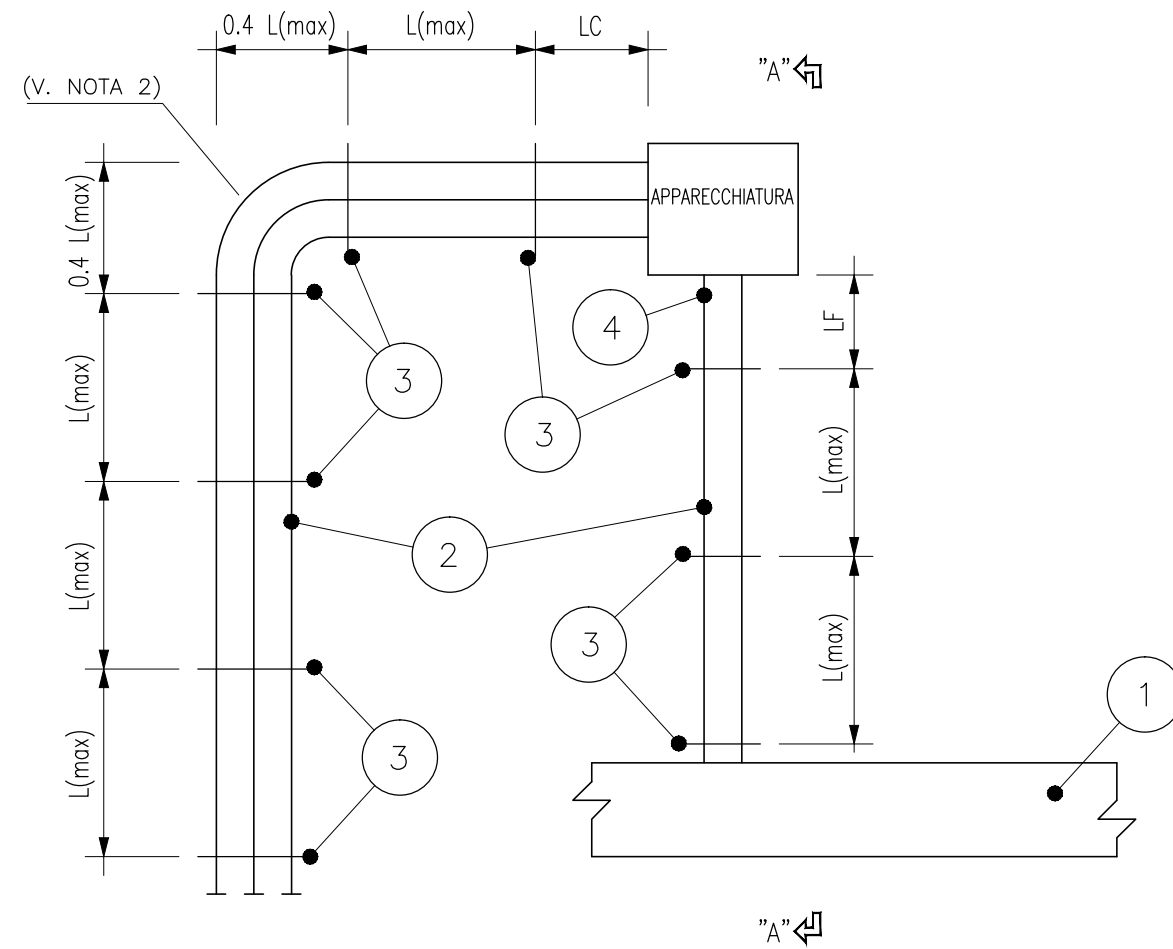
Rev. C0

Data 05/03/14

El. MV100P-PE-CED-6503-TH-C0

Fog. 026

DISTANZA FRA SUPPORTI PER TUBAZIONI METALLICHE



POS.

DESCRIZIONE

- | | |
|---|---|
| 1 | PASSERELLA IN ACCIAIO INOX ^(A) |
| 2 | TUBO METALLICO RIGIDO |
| 3 | SOSTEGNO PER TUBI METALLICI |
| 4 | TUBO METALLICO FLESSIBILE |

^(A) LA PASSERELLA PUO' ESSERE:

- COMPLETAMENTE CHIUSA
- ASOLATA
- A TRAVERSINI

TUBAZIONE PORTACAVI (DIAMETRO)	INTERASSE SUPPORTI L(max) (mm)	MAX SBALZO CONDUIT LC (mm)	MAX SBALZO CON FLEX LF (mm)
1/2"	1800	500	250
3/4"			
1"			
1 1/2"			
2"	2500	650	400
2 1/2"			
3"			
4"			
5"	3500	850	550
6"			

VIE CAVI - TIPICI DI MONTAGGIO



Rev. C0

Data 05/03/14

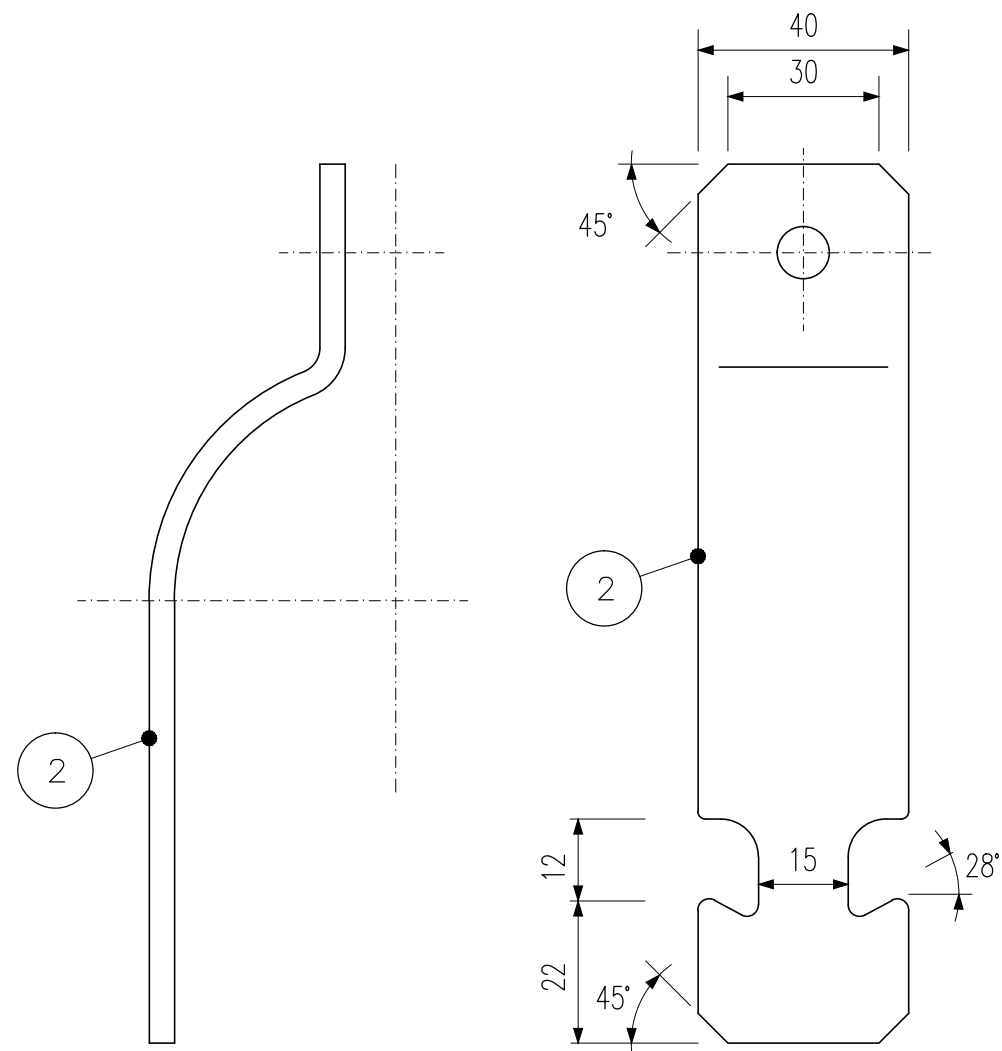
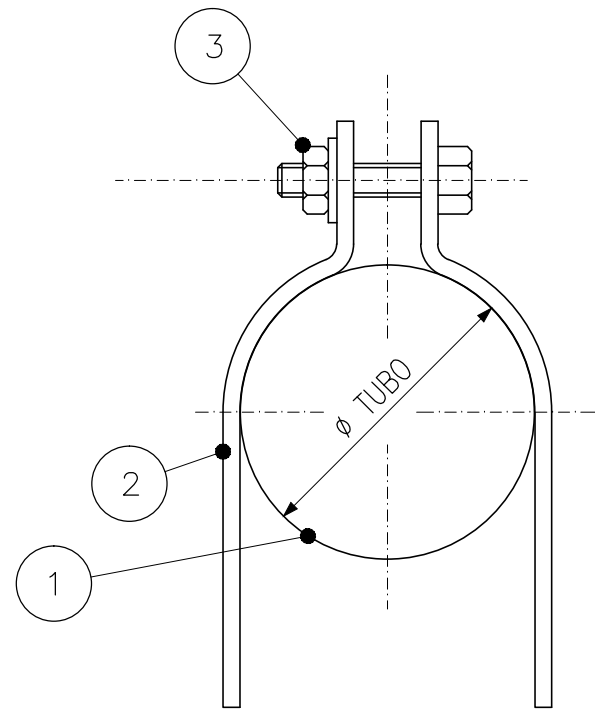
EI. MV100P-PE-CED-6503-TH-C0

Fog. 027



COLLARE PER FISSAGGIO TUBAZIONI METALLICHE

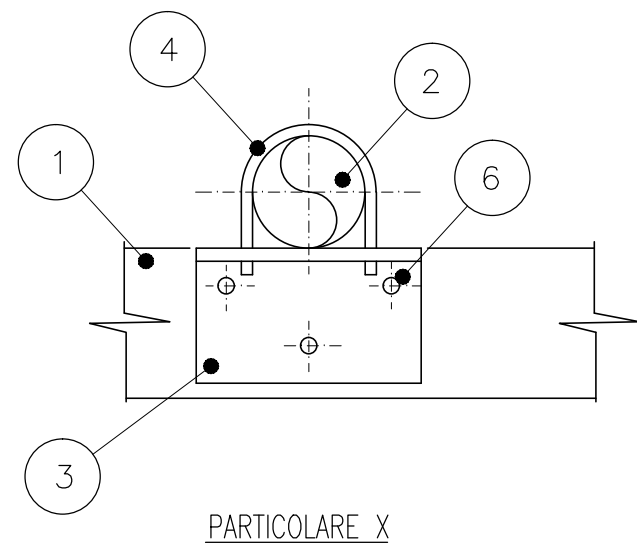
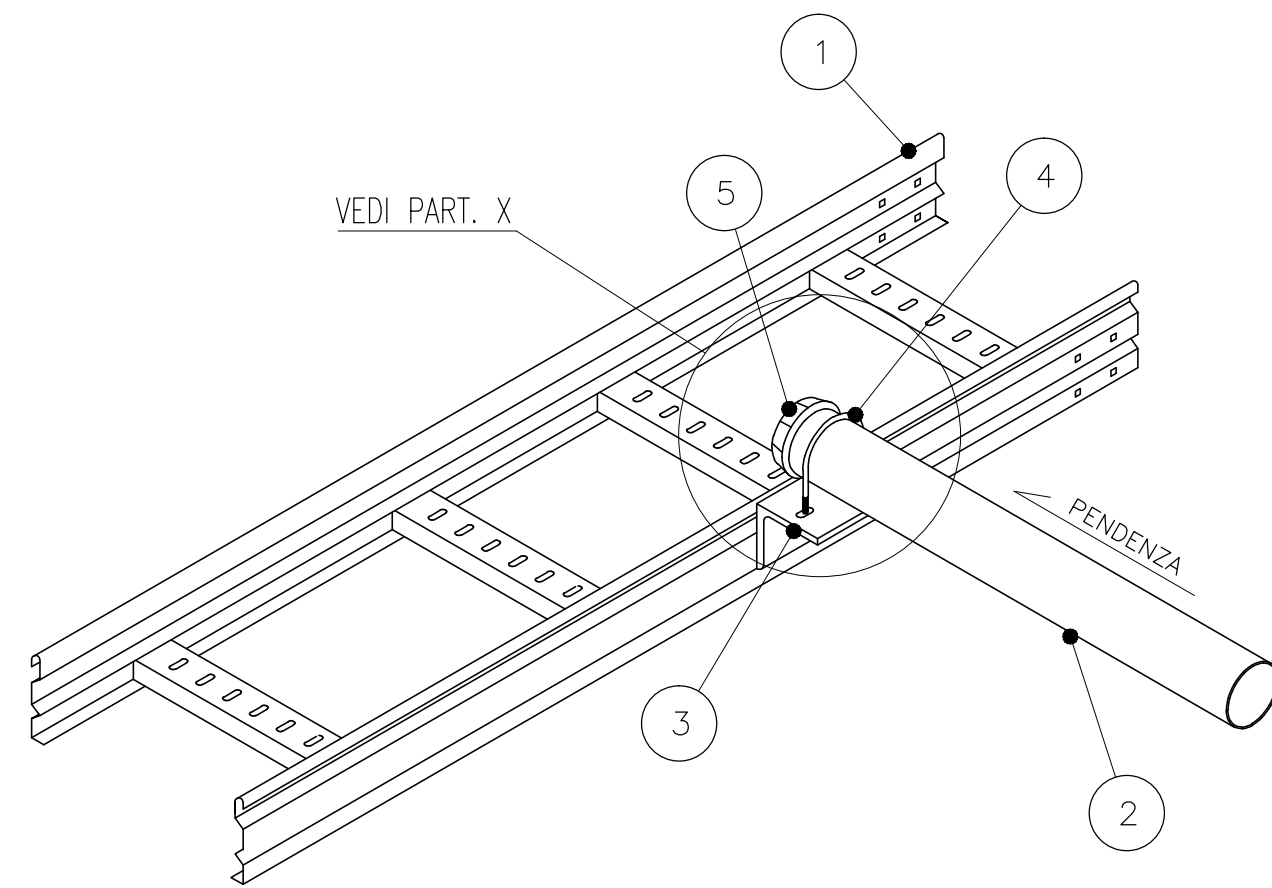
POS.	DESCRIZIONE
1	TUBO METALLICO RIGIDO
2	SEMICOLLARE DI FISSAGGIO TUBI
3	ACCESSORI DI MONTAGGIO COLLARE DI FISSAGGIO TUBI



VIE CAVI - TIPICI DI MONTAGGIO



POS.	DESCRIZIONE
1	PASSERELLA A TRAVERSINI IN ACCIAIO INOX
2	TUBAZIONE METALLICA RIGIDA O CAVO ARMATO
3	ANGOLARE (MONTATO A MENSOLA)
4	CAVALLOTTO A "U"
5	TERMINALE ^(A)
6	ACCESSORI PER MONTAGGIO ANGOLARE SU PASSERELLA



^(A)IN CASO DI STACCO IN TUBO METALLICO RIGIDO

VIE CAVI - TIPICI DI MONTAGGIO



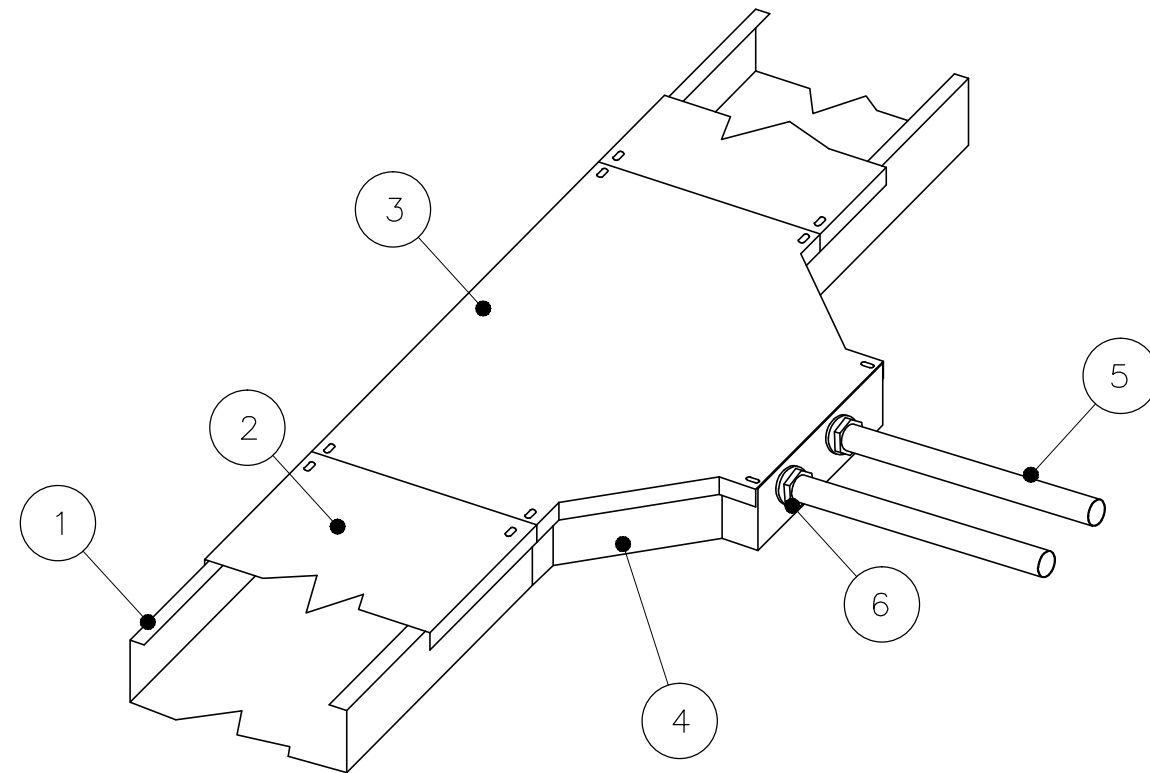
Rev. C0

Data 05/03/14

El. MV100P-PE-CED-6503-TH-C0

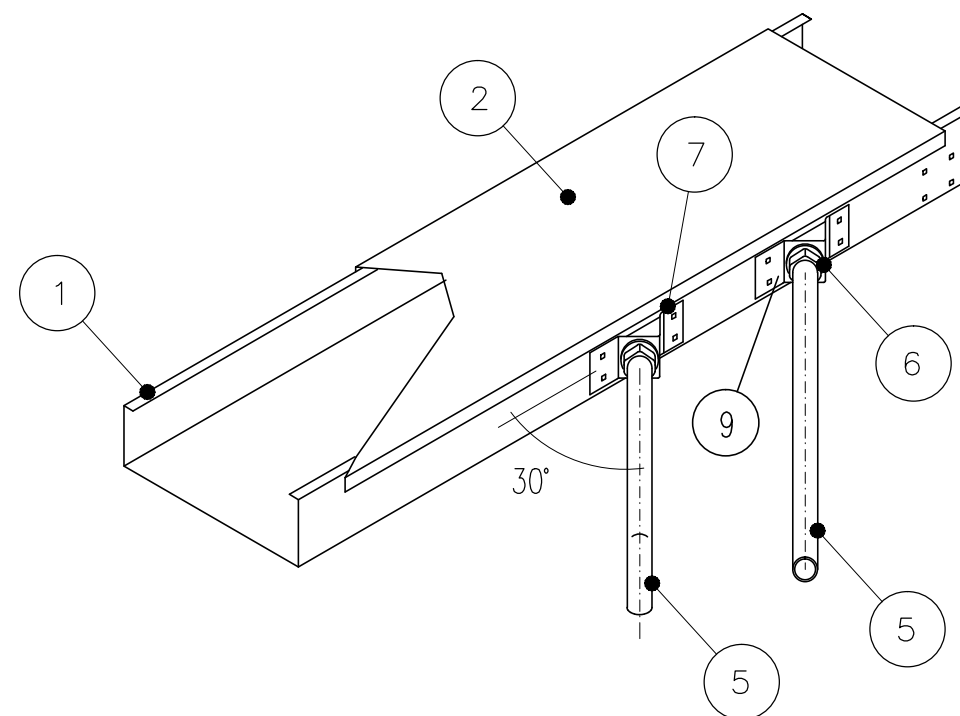
Fog. 029

CONNESSIONE FRA PASSERELLA CHIUSA CON
TUBAZIONE METALLICA



POS.	DESCRIZIONE
1	PASSERELLA CHIUSA IN ACCIAIO INOX ^(A)
2	COPERCHIO PASSERELLA
3	COPERCHIO DIRAMAZIONE
4	DIRAMAZIONE
5	TUBAZIONE METALLICA RIGIDA
6	TERMINALE E RACCORDERIA ADATTA PER TUBAZIONI METALLICHE RIGIDE
7	PIASTRINA PER ADATTAMENTO TUBO IN INGRESSO A 30°

^(A) LA PASSERELLA PUO' ESSERE:
 - COMPLETAMENTE CHIUSA
 - ASOLATA



VIE CAVI - TIPICI DI MONTAGGIO



Rev. C0

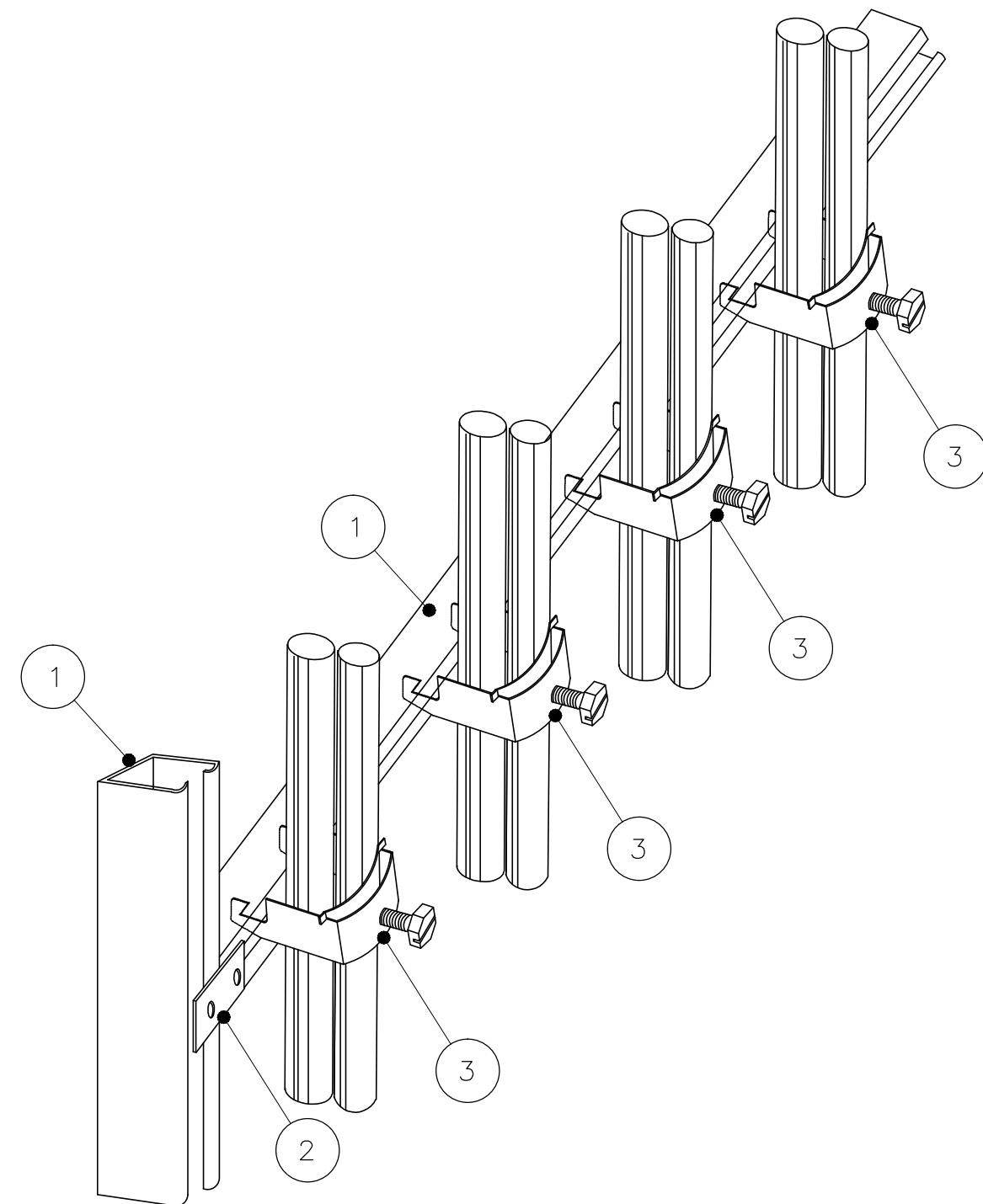
Data 05/03/14

EI. MV100P-PE-CED-6503-TH-C0

Fog. 030

STRUTTURA PER ANCORAGGIO CAVI

POS.	DESCRIZIONE
1	PROFILATO TIPO UNISTRUT IN ACCIAIO INOX
2	PIASTRA IN ACCIAIO INOX PER FISSAGGIO UNISTRUT
3	ANCORAGGIO CAVI ADATTO PER FISSAGGIO SU PROFILATO TIPO UNISTRUT



VIE CAVI
DETTAGLI DI MONTAGGIO TIPICI



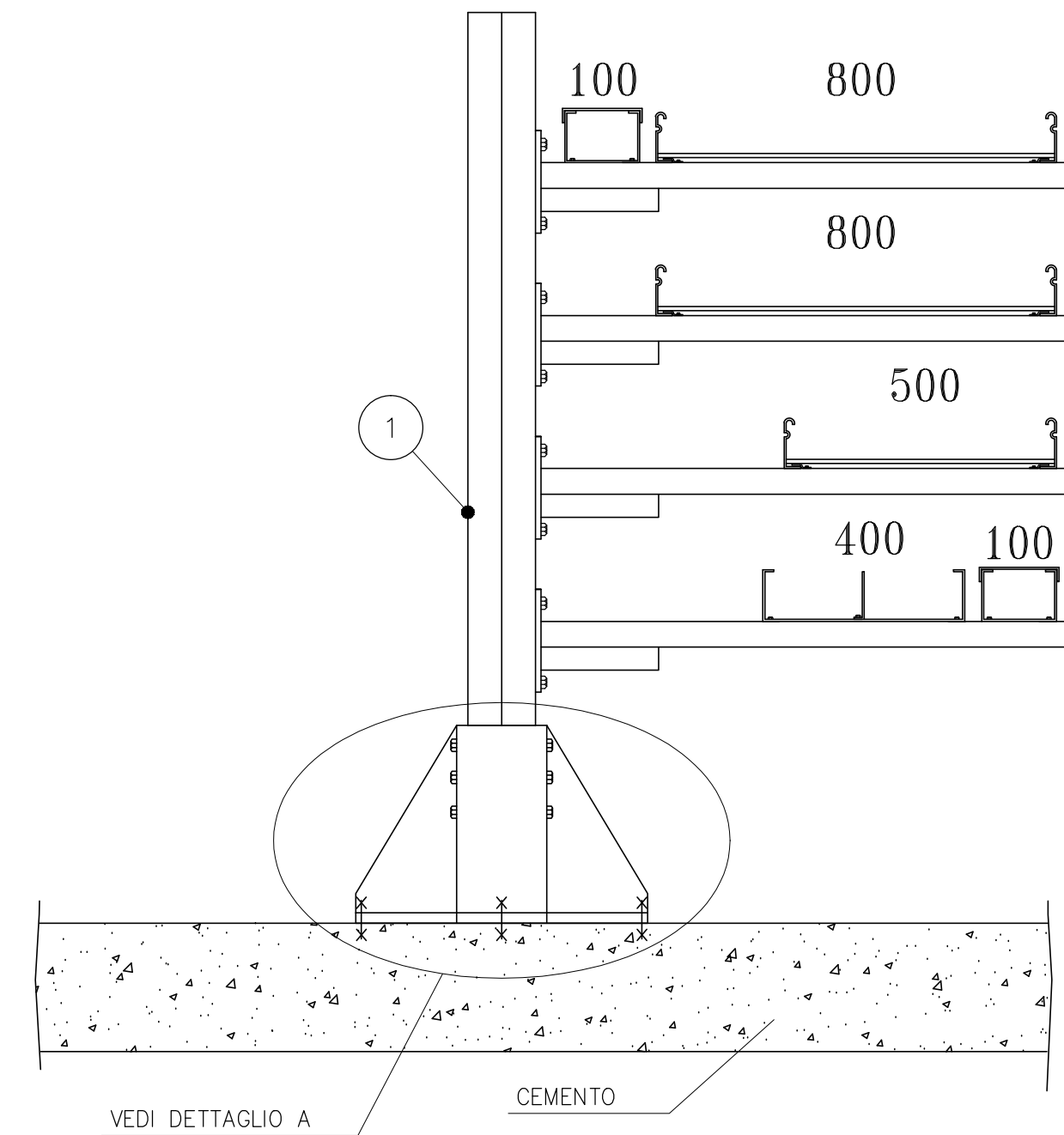
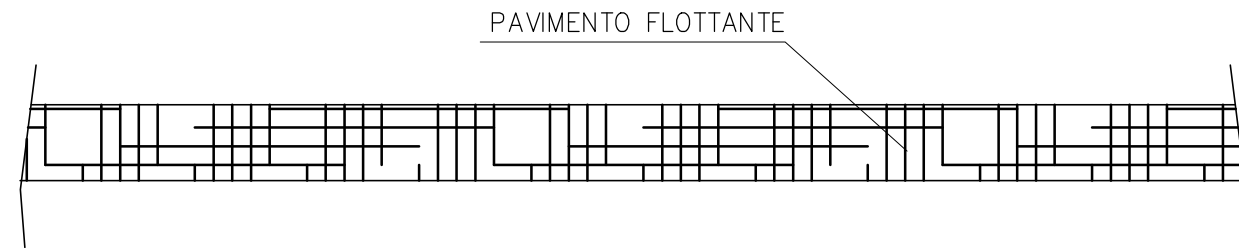
Rev. C0

Data 05/03/14

El. MV100P-PE-CED-6503-TH-C0

Fog. 031

SUPPORTO PER PASSERELLE CON FISSAGGIO A PAVIMENTO

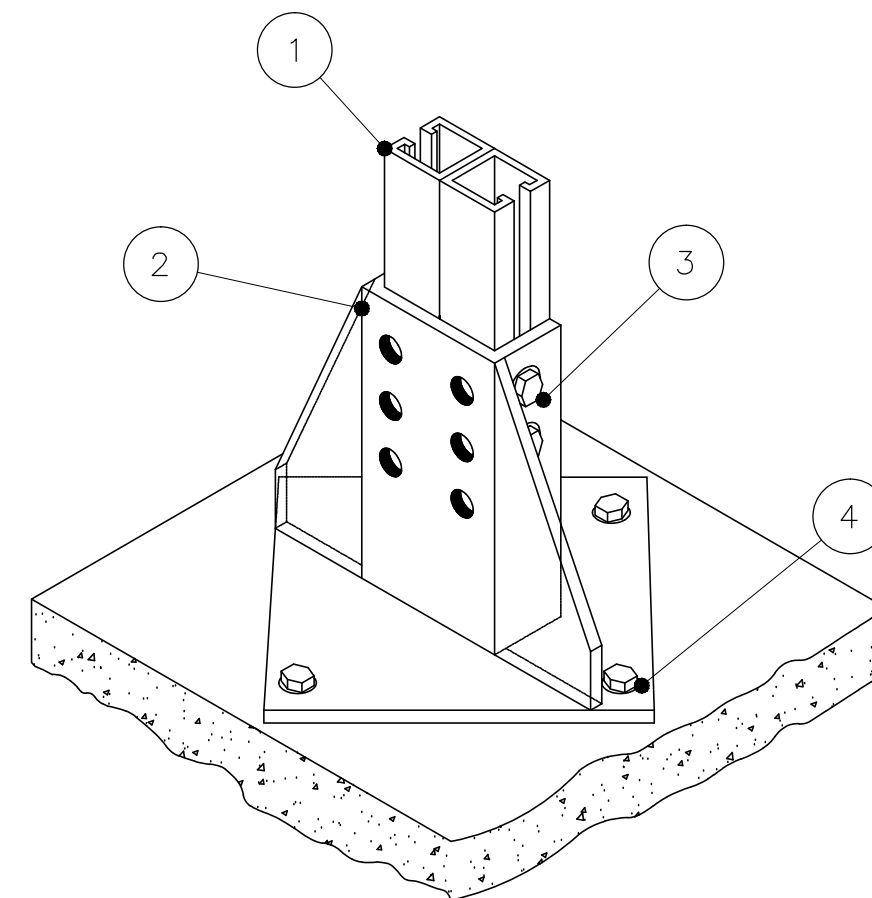


POS.	DESCRIZIONE
1	PROFILATO UNISTRUT IN ACCIAIO INOX
2	SUPPORTO RINFORZATO PER PROFILATO UNISTRUT
3	DADO UNISTRUT CON MOLLA, COMPLETO DI BULLONE E RONDELLA
4	TASSELLO AD ESPANSIONE CON VITE DI FISSAGGIO
5	PASSERELLA IN ACCIAIO INOX ^(A) ^(B)

^(A) LA PASSERELLA PUO' ESSERE:

- COMPLETAMENTE CHIUSA
- ASOLATA
- A TRAVERSINI

^(B) PER LA LARGHEZZA "L" DA CONSIDERARE VEDERE DISEGNI VIE CAVI



DETTAGLIO A

CO	05/03/14	EMISSIONE		MB	GZ	FP
REVISIONE		DESCRIZIONE		EL.	CON.	APP.
MINISTERO DELLE INFRASTRUTTURE E DEI TRASPORTI MAGISTRATO ALLE ACQUE						
NUOVI INTERVENTI PER LA SALVAGUARDIA DI VENEZIA LEGGE N. 798 DEL 29-11-1984 CONVENZIONE REP. 7191 DEL 04-10-1991 ATTO ATTUATIVO REP. 8308 DEL 16-12-2008 (PROGETTAZIONE) ATTO ATTUATIVO A VALERE SULLA LEGGE DI STABILITA' PER IL 2014 N.147 DEL 27/12/2013 (LAVORI)						
INTERVENTI ALLE BOCHE LAGUNARI PER LA REGOLAZIONE DEI FLUSSI DI MAREA CUP: D51B02000050AC1 (LAVORI)						
PROGETTO ESECUTIVO (estratto ed aggiornamento del progetto esecutivo di WBS CH.L1.50, favorevolmente esaminato dal CTM del 18.09.2009 con voto n. 158)						
WBS: CH.L1.50 WBE: CH.L1.50.PE.10						
BOCCA DI CHIOGGIA IMPIANTI IMPIANTI ELETTRICI TUNNELS VIE CAVI SEZIONI TIPICHE E PARTICOLARI						
ELABORATO		CONTROLLATO		APPROVATO		
M. BUSETTO		G. ZAROTTI		F. PINTON		
N. ELABORATO		CODICE FILE		DATA		
MV100P-PE-CED-6504-TH-C0		MV100P-PE-CED-6504-TH-C0.dwg		5 Marzo 2014		
CONSORZIO "VENEZIA NUOVA"						
COORDINAMENTO PROGETTAZIONE VERIFICATO V. Ardone			PROGETTAZIONE GENERALE  Ing. Alberto Scotti			
CONTROLLATO M. Brotto  CONSORZIO VENEZIA NUOVA Ing. H. Redi			PROGETTAZIONE ESECUTIVA  Ing. Fabio Pinton			
<small>OPERA PROTETTA AI SENSI DELLA LEGGE 22 APRILE 1941 N° 633 TUTTI I DIRITTI RISERVATI QUALSIASI RIPRODUZIONE ED UTILIZZAZIONE NON AUTORIZZATE SARANNO PERSEGUITE A RIGORE DI LEGGE</small>						



INDICE REVISIONE

FOGLIO	DESCRIZIONE	REVISIONE FOGLIO									
		CO
001	PRIMA PAGINA	X									
002	INDICE E DOCUMENTI DI RIFERIMENTO	X									
003	Massello tipico – Sezione A-A (2x2)	X									
004	Massello tipico – Sezione B-B (2x4)	X									
005	Massello tipico – Sezione C-C (2x3)	X									
006	Massello tipico – Sezione D-D (3x9)	X									
007	Massello tipico – Sezione E-E (2x15)	X									
008	Massello tipico – Sezione F-F (3x7)	X									
009	Massello tipico – Sezione G-G (2x8)	X									
010	Massello tipico – Sezione H-H (2x6)	X									
011	Massello tipico – Sezione L-L (2x12)	X									
012	Massello tipico – Sezione J-J (2x14)	X									
013	Massello tipico – Sezione K-K (3x6)	X									
014	Massello tipico – Sezione O-O (3x15)	X									
015	Massello tipico – Sezione P-P (2x7)	X									
016	FOGLIO NON UTILIZZATO	X									
017	Pozzetto rompitratta – Sezione tipica	X									
018	Sezione tipica ingresso cavi – Tunnels	X									
019	Sezione tipica ingresso cavi – Edificio Elettrico	X									
020	Sezione tipica ingresso cavi – Edificio Compressori e Generatori	X									
021	Sezione tipica ingresso cavi – Edifici vari	X									
022	FOGLIO NON UTILIZZATO	X									
023	Sezione 1 passerelle – Tunnels	X									
024	Sezione 2 passerelle – Tunnels	X									
025	Sezione 3 passerelle – Tunnels	X									
026	Sezione 4 passerelle – Tunnels	X									
027	Sezione 5 passerelle – Tunnels	X									
028	Sezione 6 passerelle – Tunnels	X									
029	Sezione 7 passerelle – Tunnels	X									
030	Sezione 8 passerelle – Tunnels	X									
031	Sezione 9 passerelle – Tunnels	X									
032	Sezione 10 passerelle – Tunnels	X									
033	FOGLIO NON UTILIZZATO	X									
034	Sezione 12 passerelle – Attraversamento Tunnel principale/Edificio automazione e controllo "A"	X									
035	Sezione 13 passerelle – Attraversamento Tunnel principale/Edificio automazione e controllo "A"	X									
036	Sezione 14 passerelle – Attraversamento Tunnel principale/Edificio automazione e controllo "A"	X									
037	Sezione 15 passerelle – Attraversamento Tunnel principale/Edificio automazione e controllo "A"	X									
038	Sezione 16 passerelle – Attraversamento Tunnel secondario/Edificio automazione e controllo "B"	X									
039	Sezione 17 passerelle – Attraversamento Tunnel secondario/Edificio automazione e controllo "B"	X									
040	Sezione 18 passerelle – Attraversamento Tunnel secondario/Edificio automazione e controllo "B"	X									
041	Sezione 19 passerelle – Attraversamento Tunnel secondario/Edificio automazione e controllo "B"	X									
042											
043											
044											
045											
046											
047											
048											
049											
050											
051											
052											

DOCUMENTO VALIDO SOLAMENTE PER VIE CAVI

DOCUMENTI DI RIFERIMENTO:

MV100P-PE-CED-4601 IMPIANTI ELETTRICI-VIE CAVI-PLANIMETRIA GENERALE

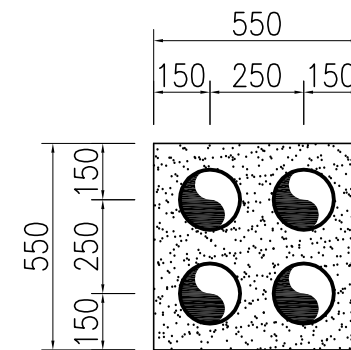
NOTE:

TUTTE LE QUOTE DI INSTALLAZIONE DELLE PASSERELLE INDICANO LA DISTANZA TRA FONDO PASSERELLA E PIANO DI CALPESTIO.

MASSELLO TIPICO

Sezione A-A

2x2 TUBI PVC 160mm

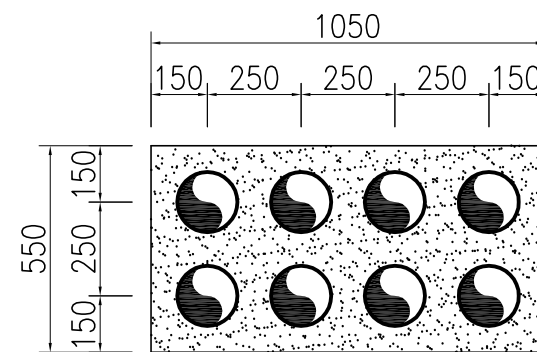




MASSELLO TIPICO

Sezione B-B

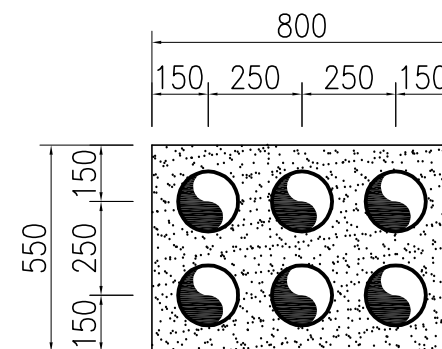
2x4 TUBI PVC 160mm



MASSELLO TIPICO

Sezione C-C

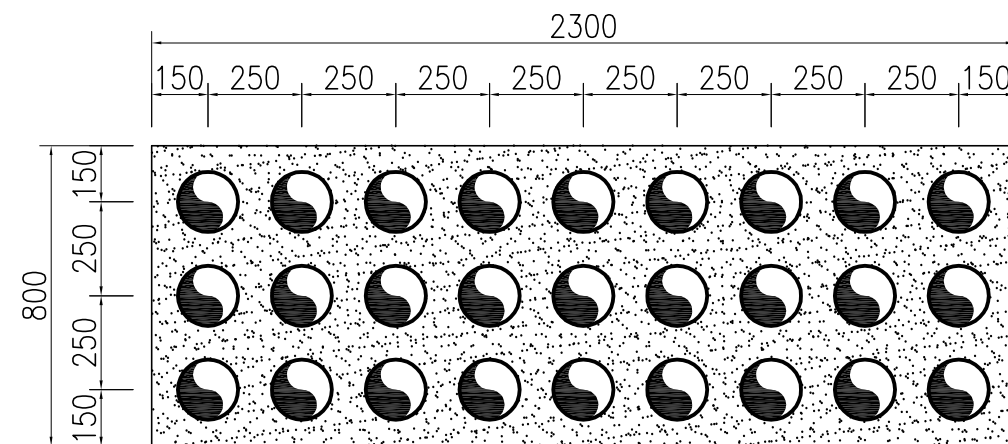
2x3 TUBI PVC 160mm



MASSELLO TIPICO

Sezione D-D

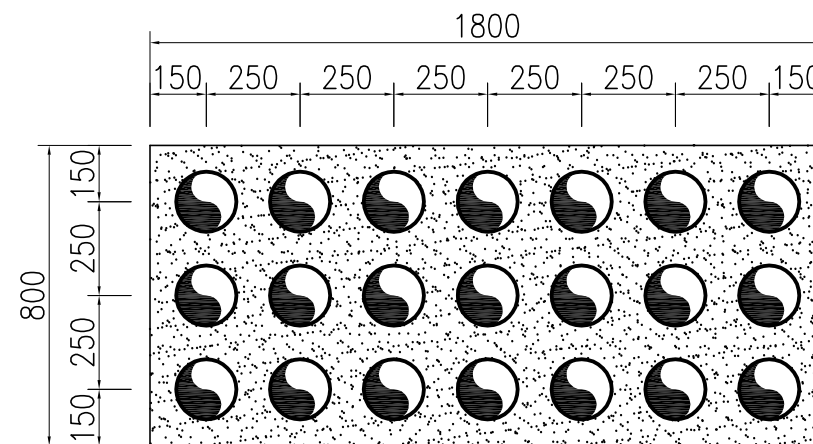
3x9 TUBI PVC 160mm



MASSELLO TIPICO

Sezione F-F

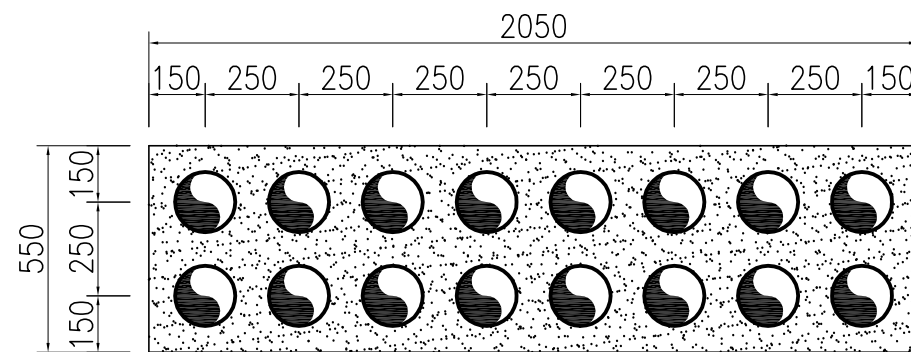
3x7 TUBI PVC 160mm



MASSELLO TIPICO

Sezione G-G

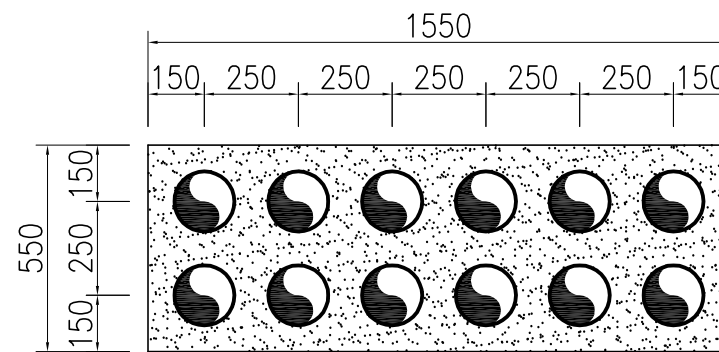
2x8 TUBI PVC 160mm



MASSELLO TIPICO

Sezione H-H

2x6 TUBI PVC 160mm

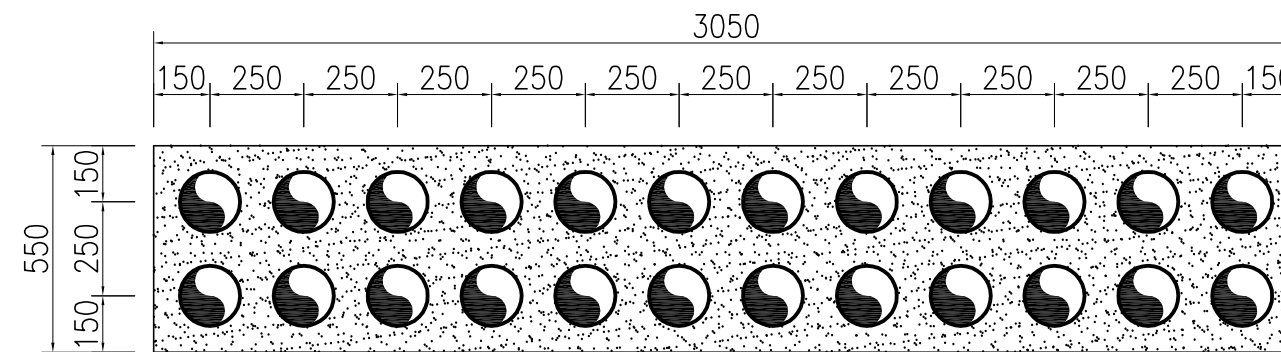




MASSELLO TIPICO

Sezione L-L

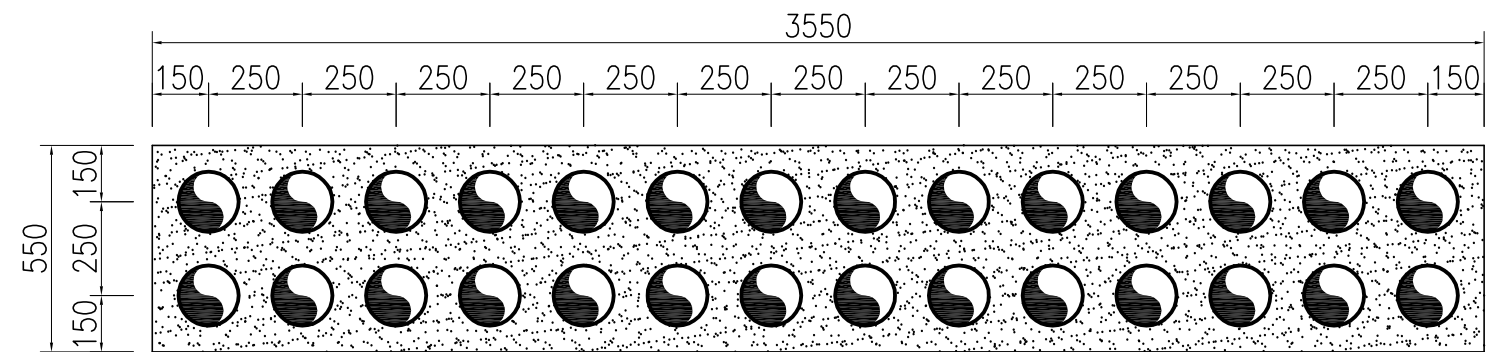
2x12 TUBI PVC 160mm



MASSELLO TIPICO

Sezione J-J

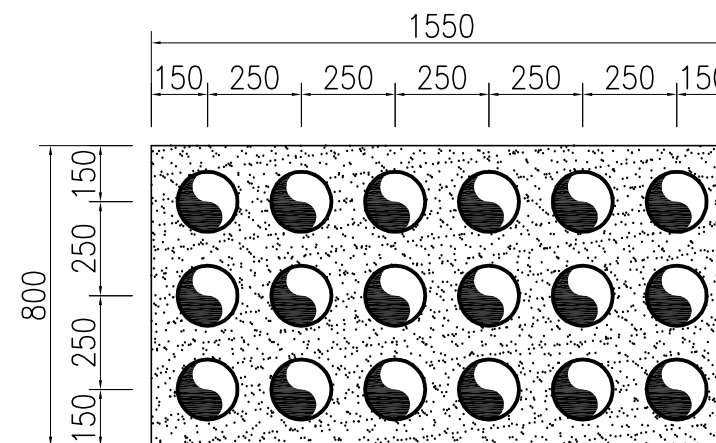
2x14 TUBI PVC 160mm



MASSELLO TIPICO

Sezione K-K

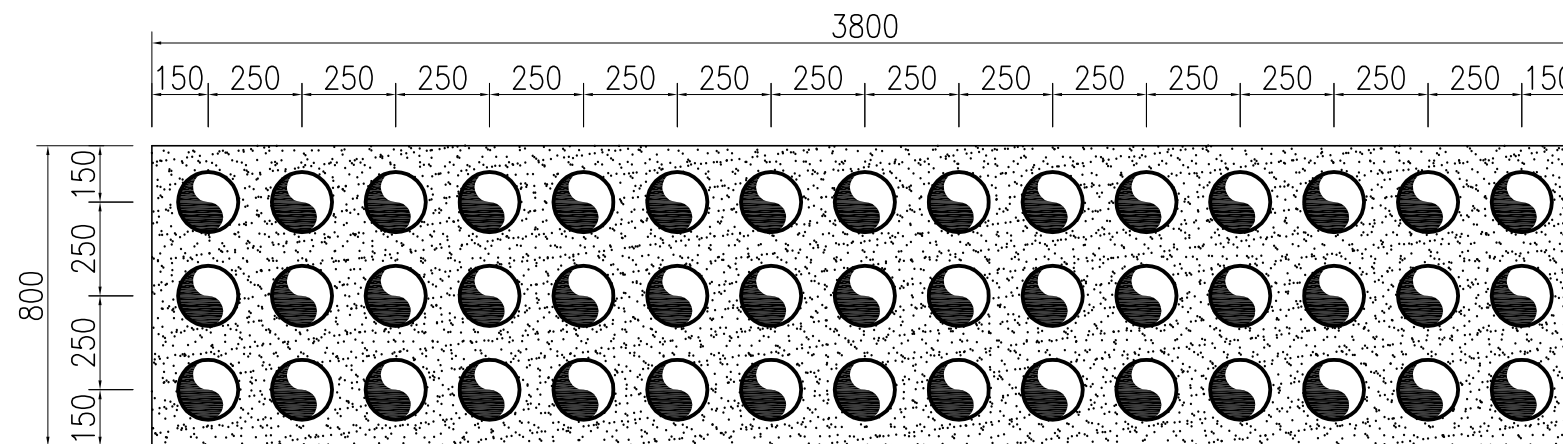
3x6 TUBI PVC 160mm



MASSELLO TIPICO

Sezione 0-0

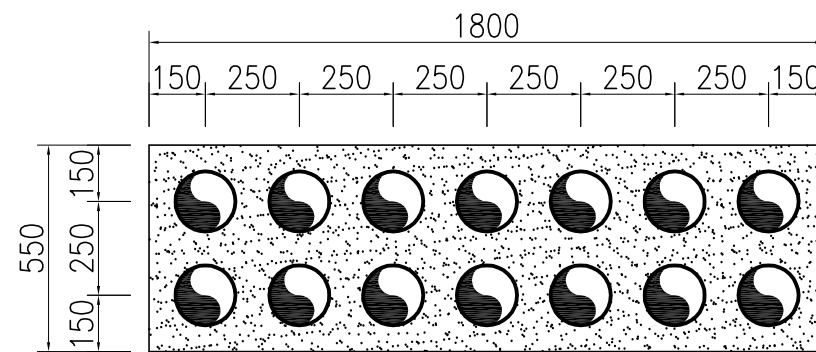
3x15 TUBI PVC 160mm

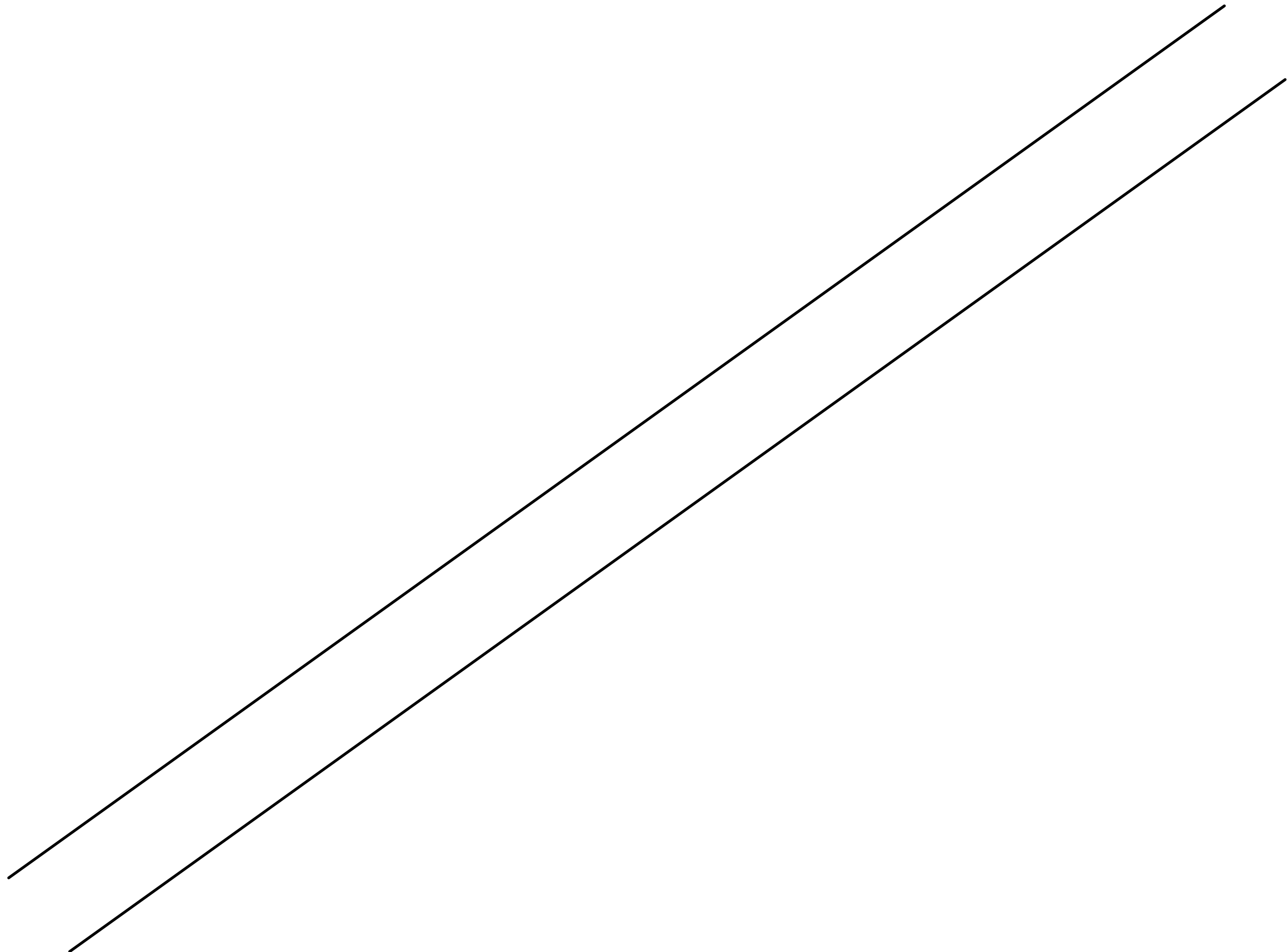


MASSELLO TIPICO

Sezione P-P

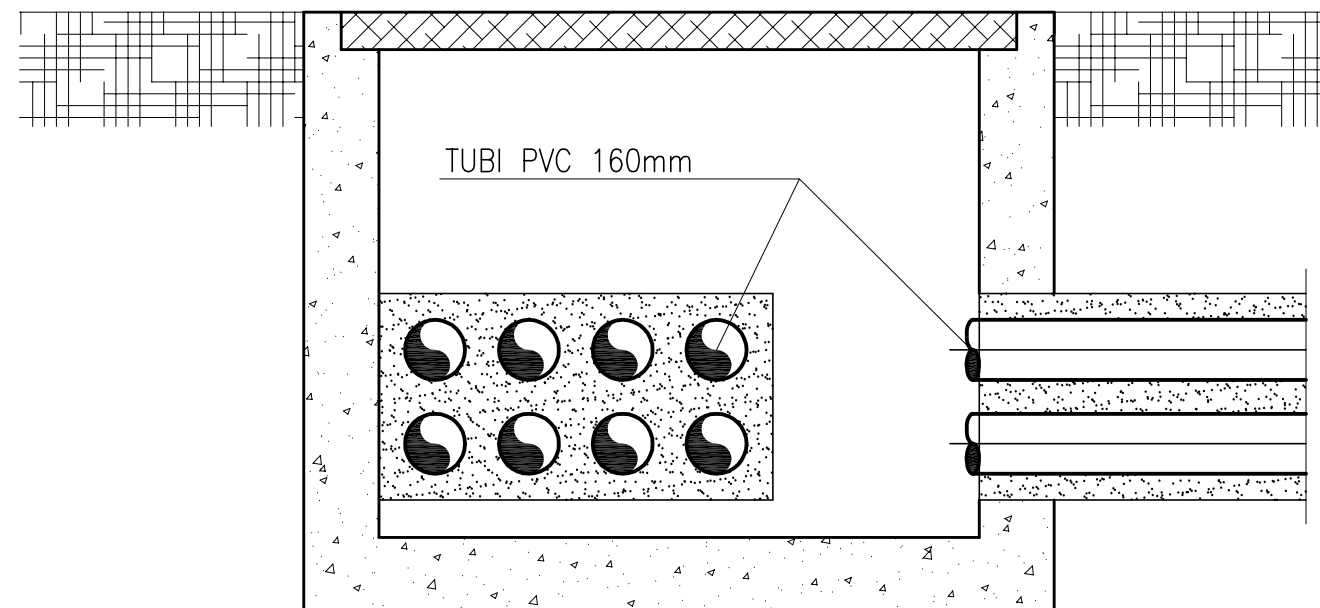
2x7 TUBI PVC 160mm





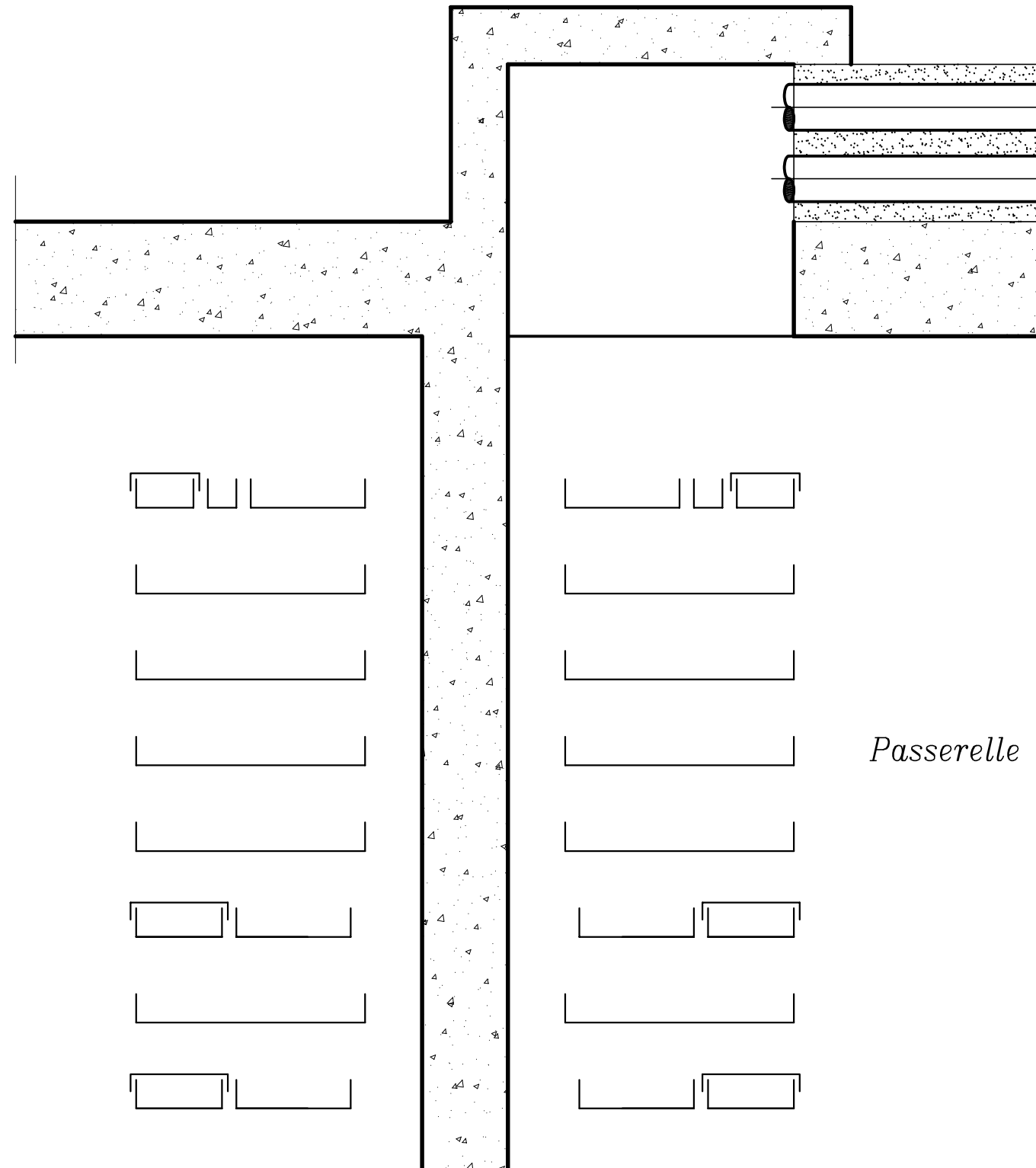
POZZETTO ROMPITRATTA

Sezione tipica



TUNNELS

Sezione tipica ingresso cavi

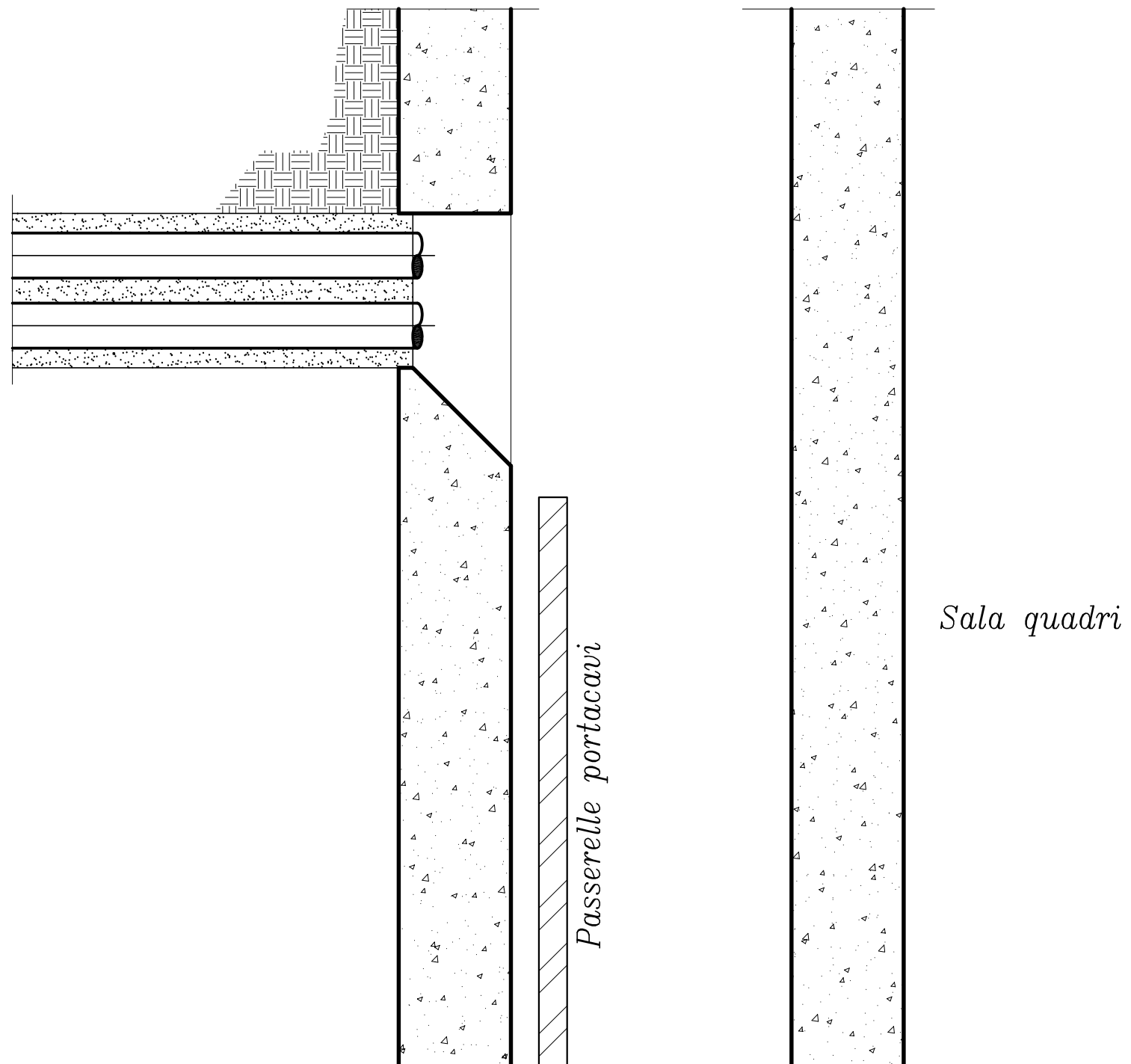


Passerelle portacavi



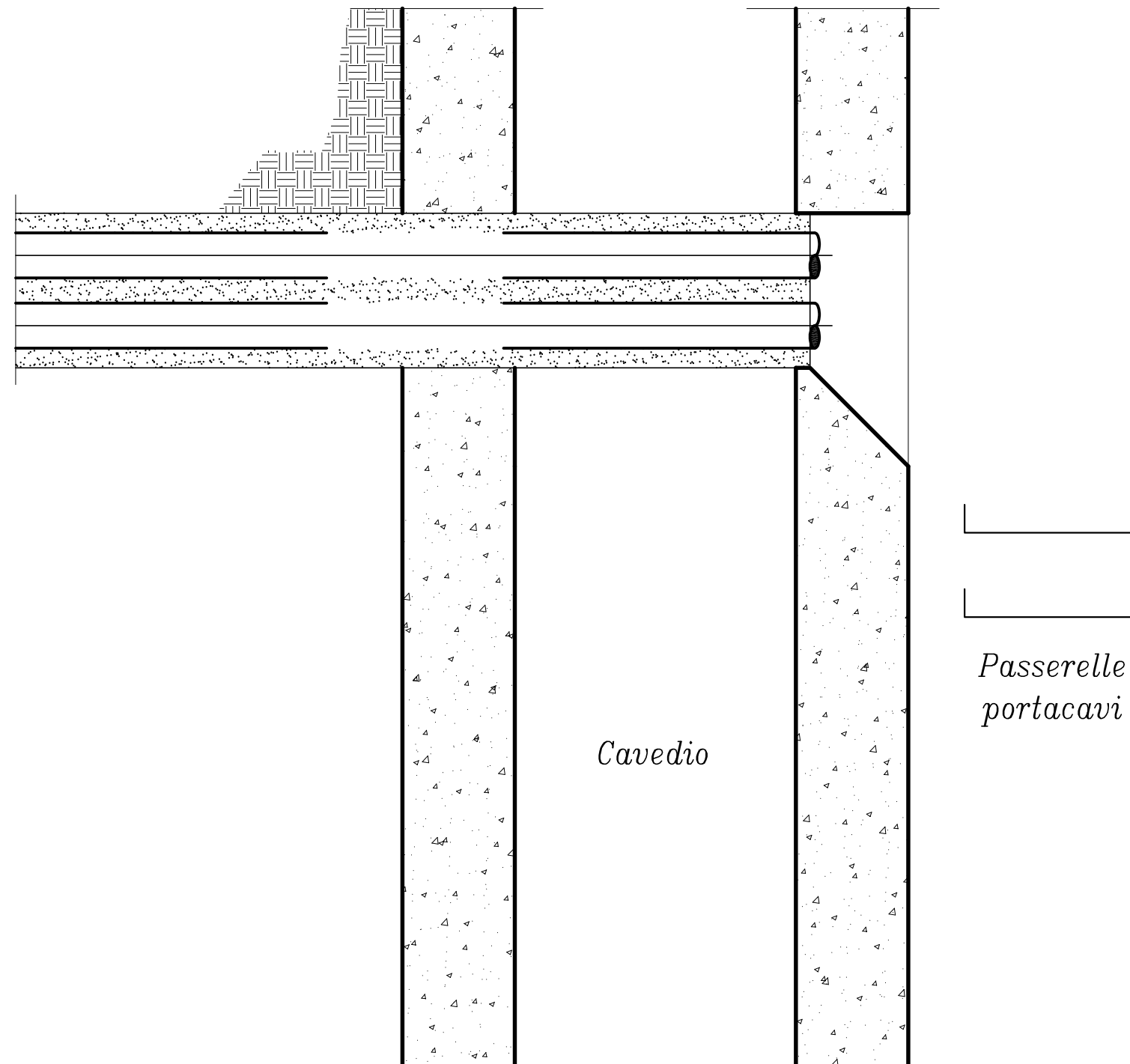
EDIFICIO ELETTRICO

Sezione tipica ingresso cavi



EDIFICIO COMPRESSORI E GENERATORI

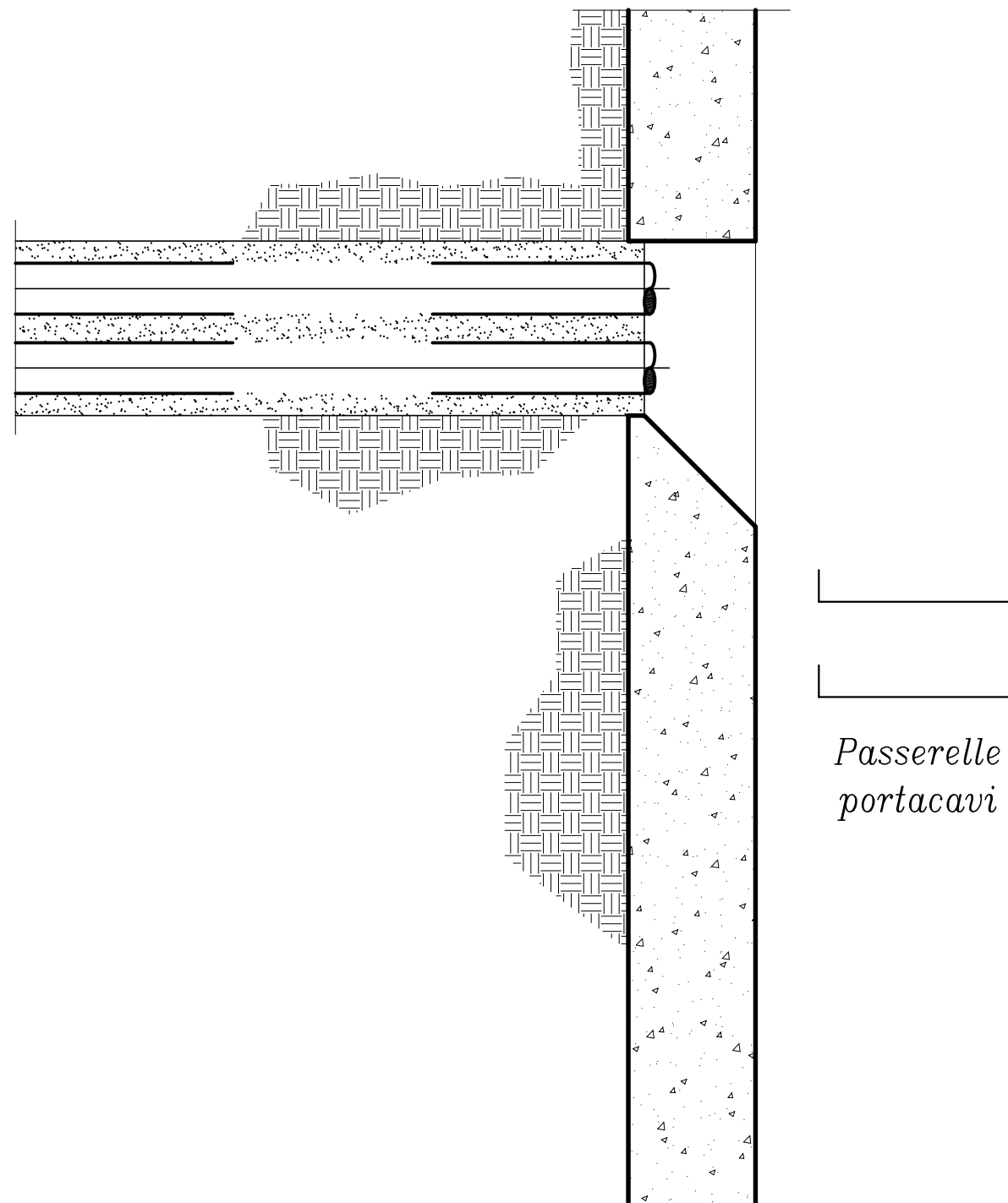
Sezione tipica ingresso cavi

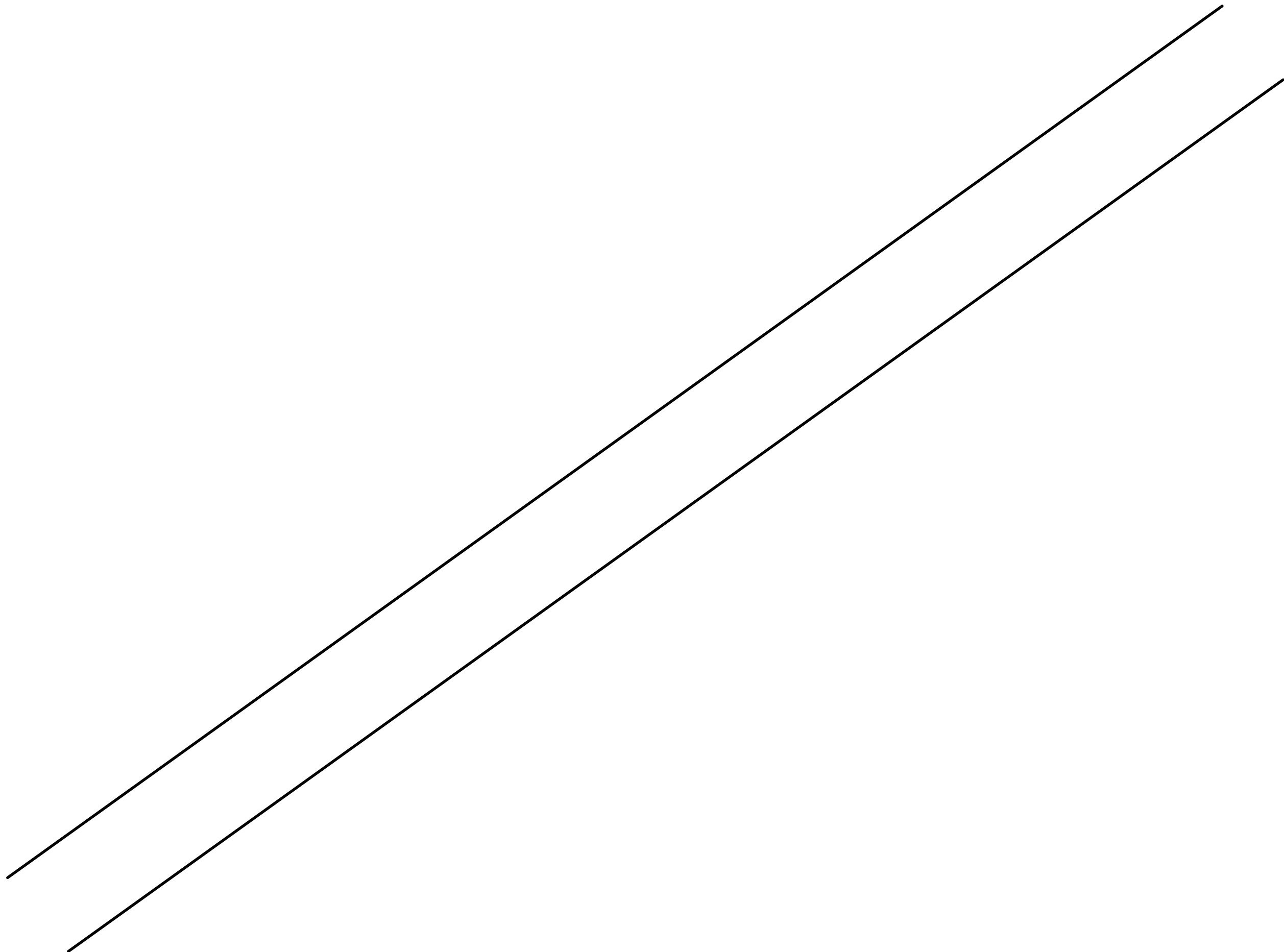




EDIFICI VARI

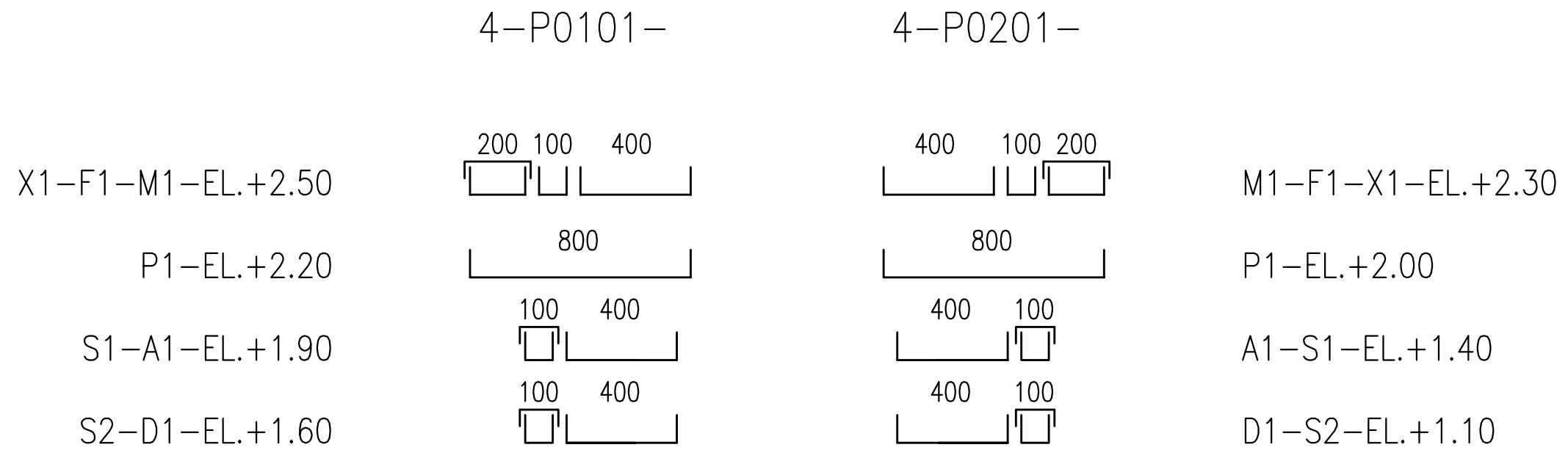
Sezione tipica ingresso cavi





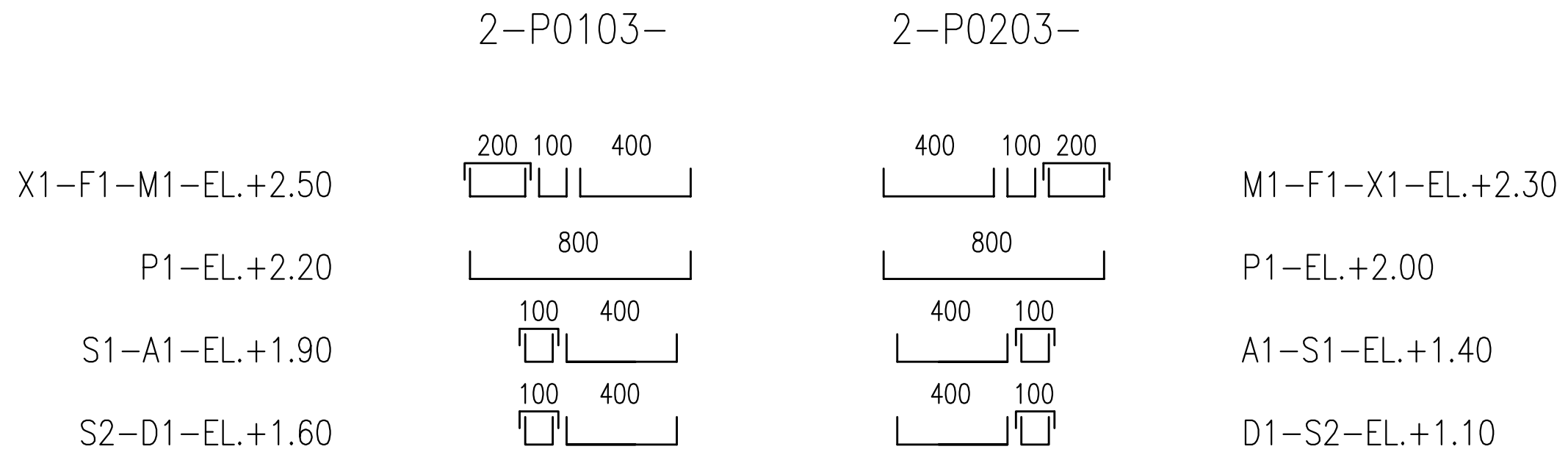


SEZ.-1



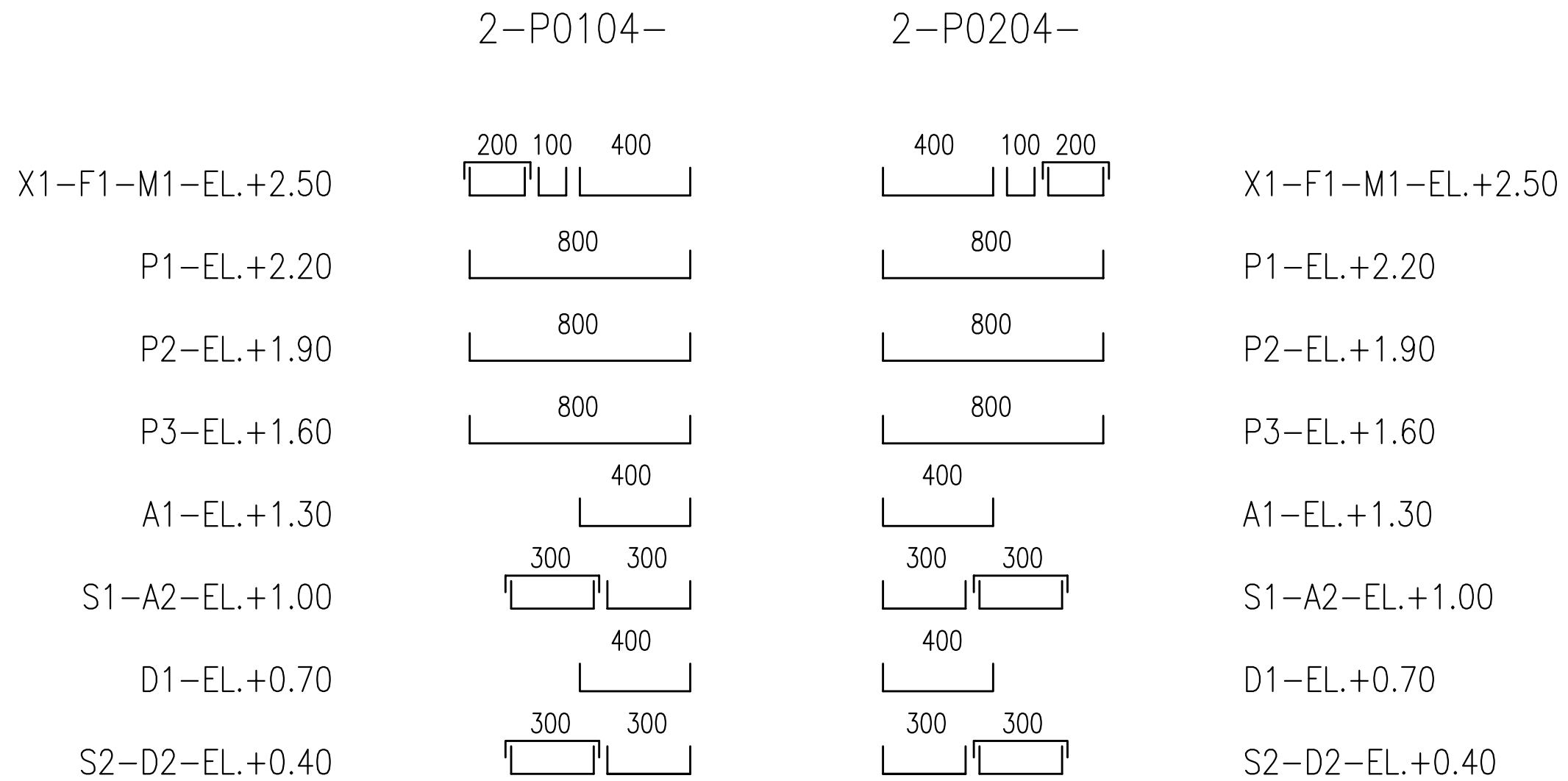


SEZ.-3

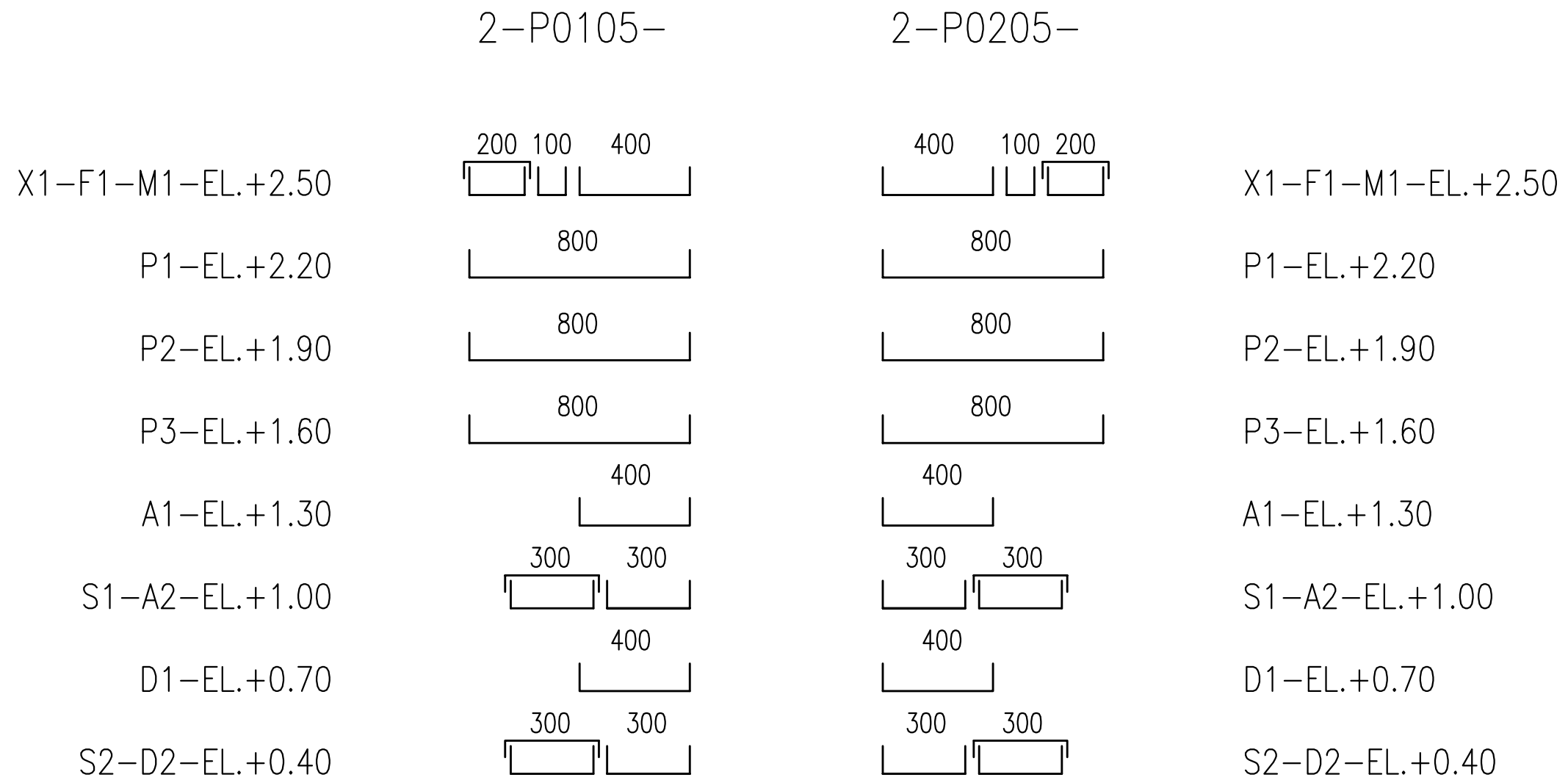




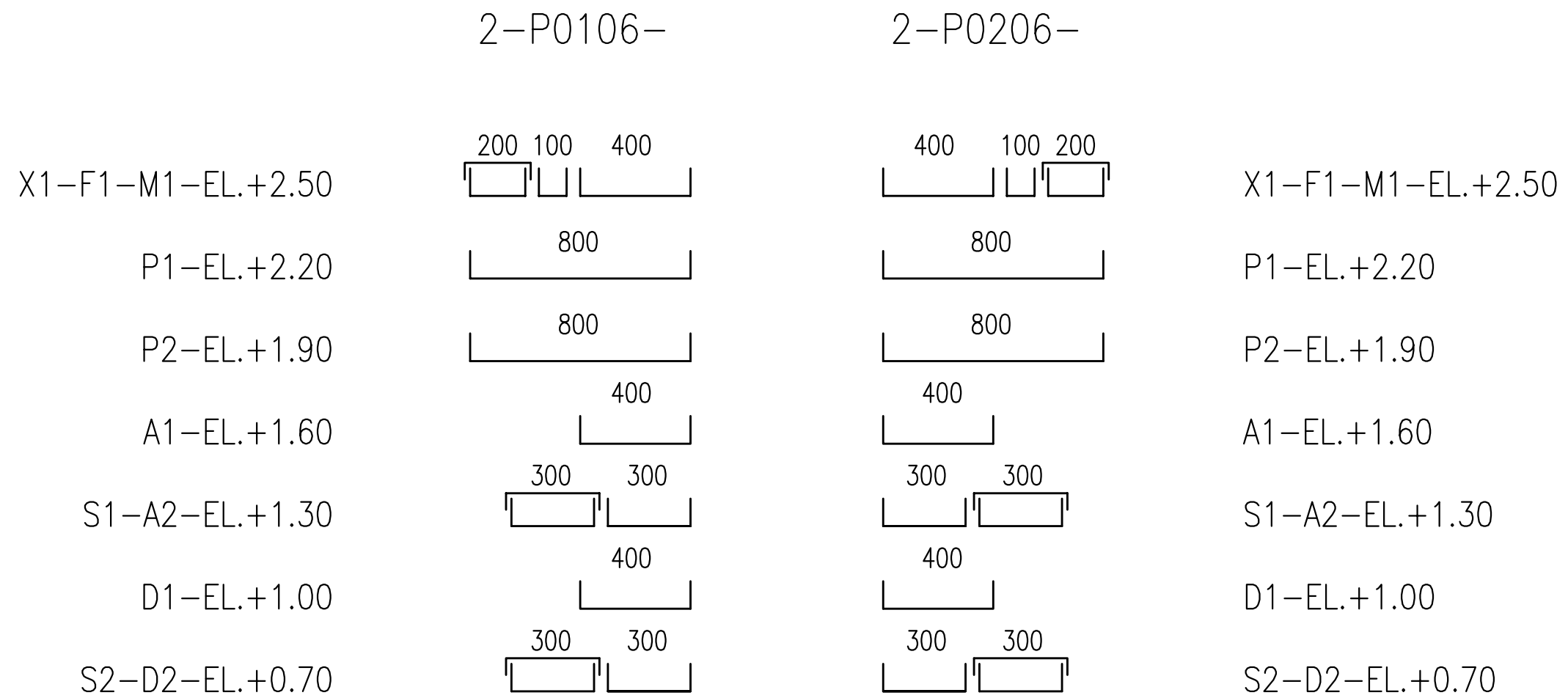
SEZ.-4



SEZ.-5

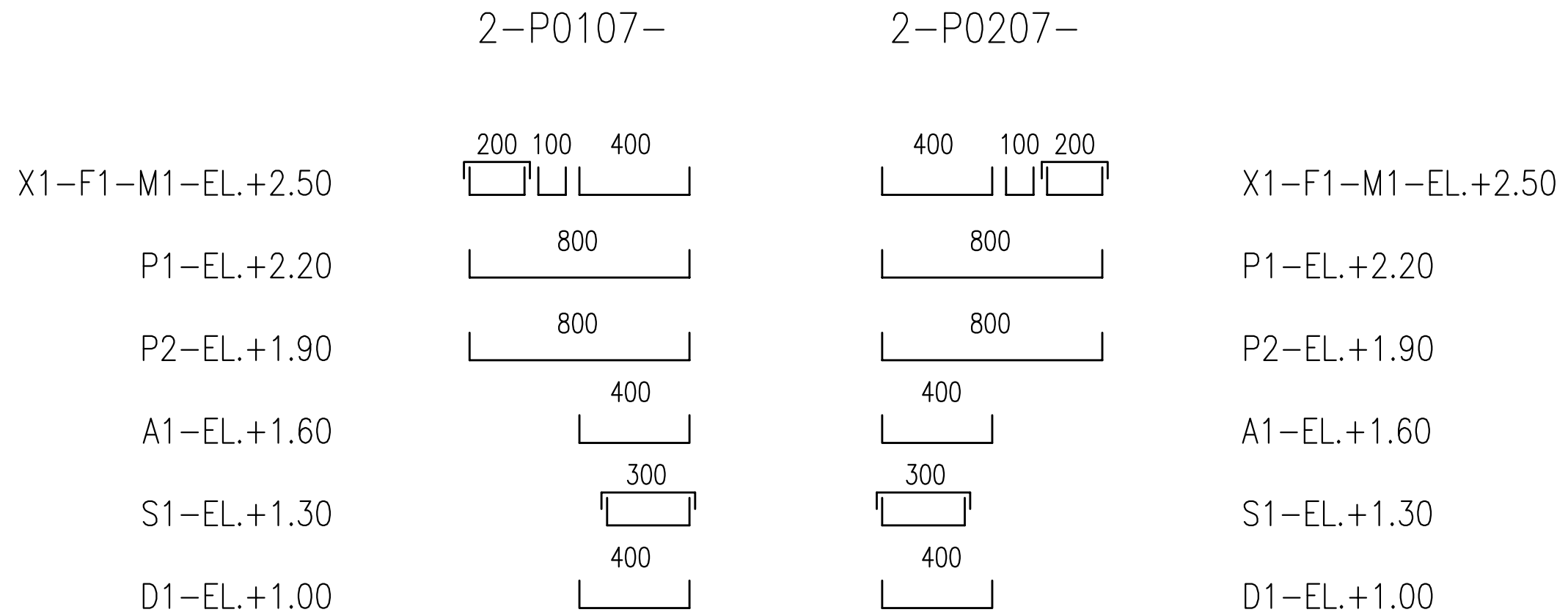


SEZ.-6



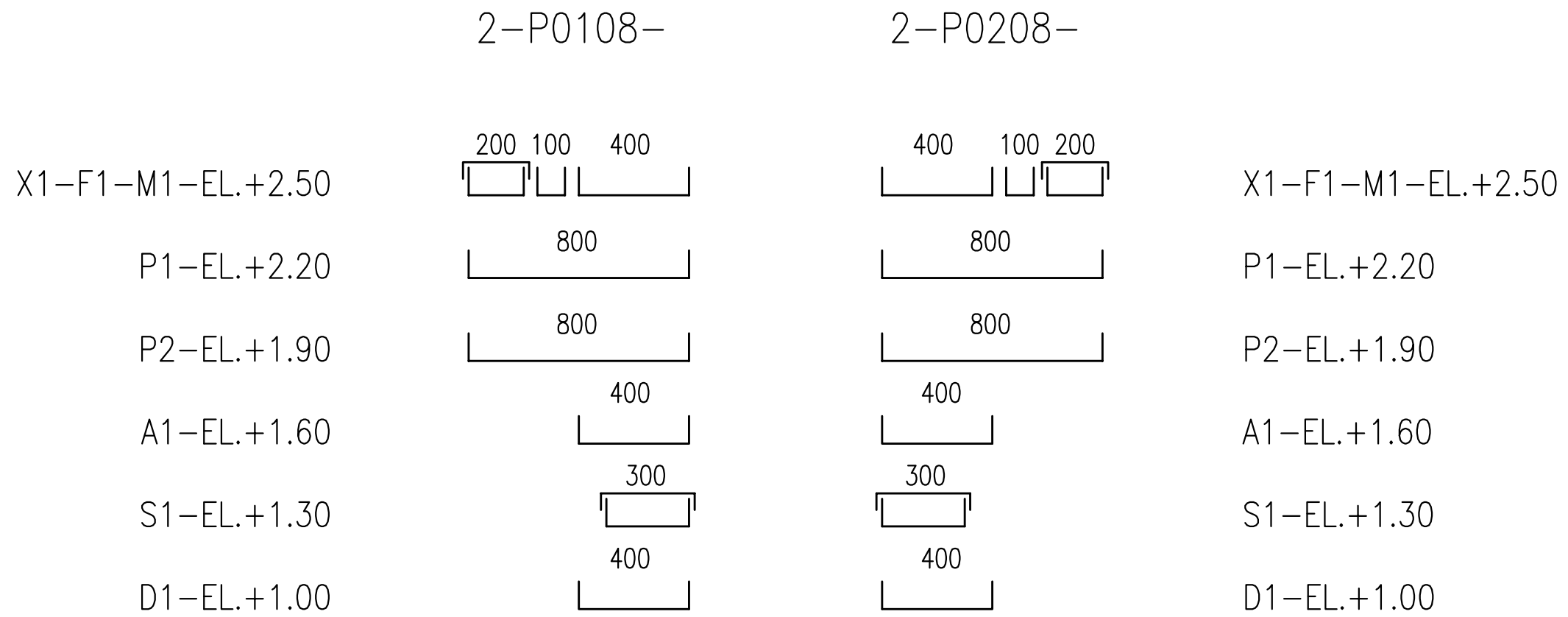


SEZ.-7



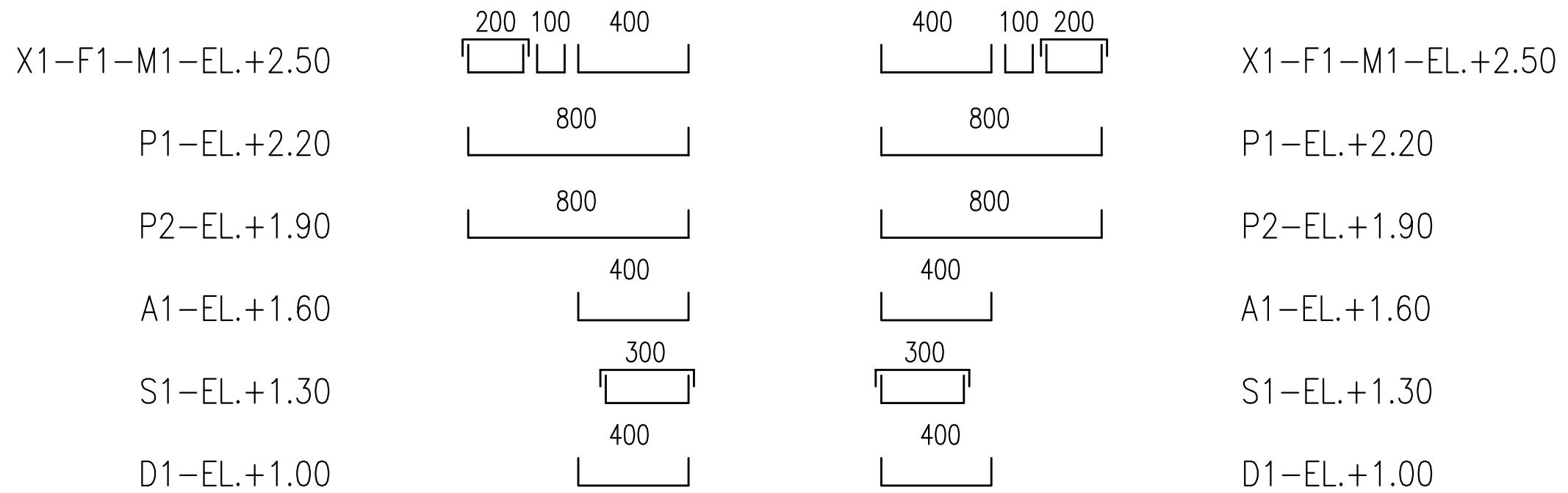


SEZ.-8





SEZ.-9

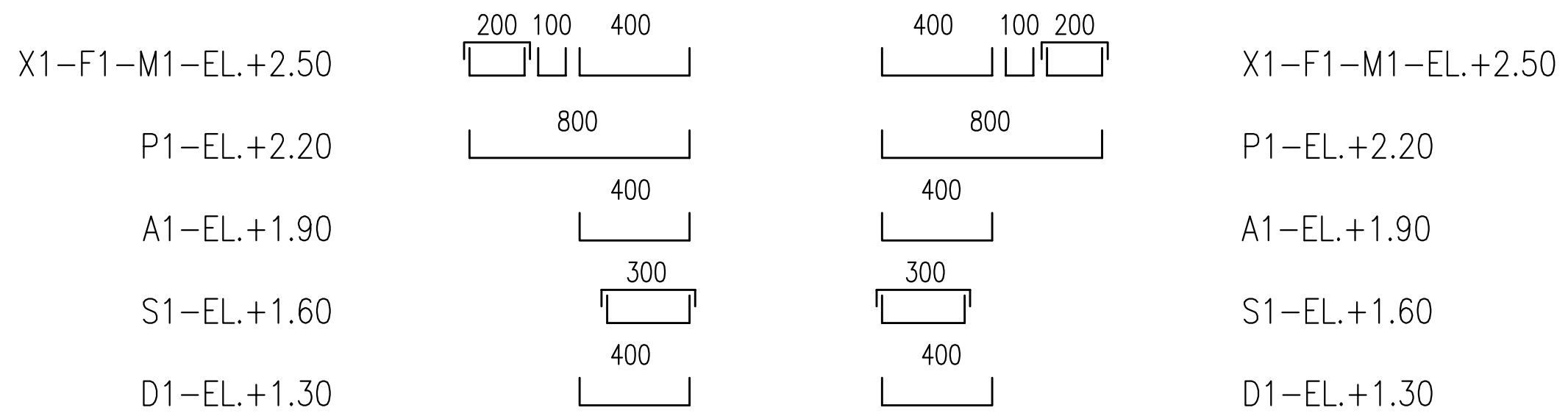


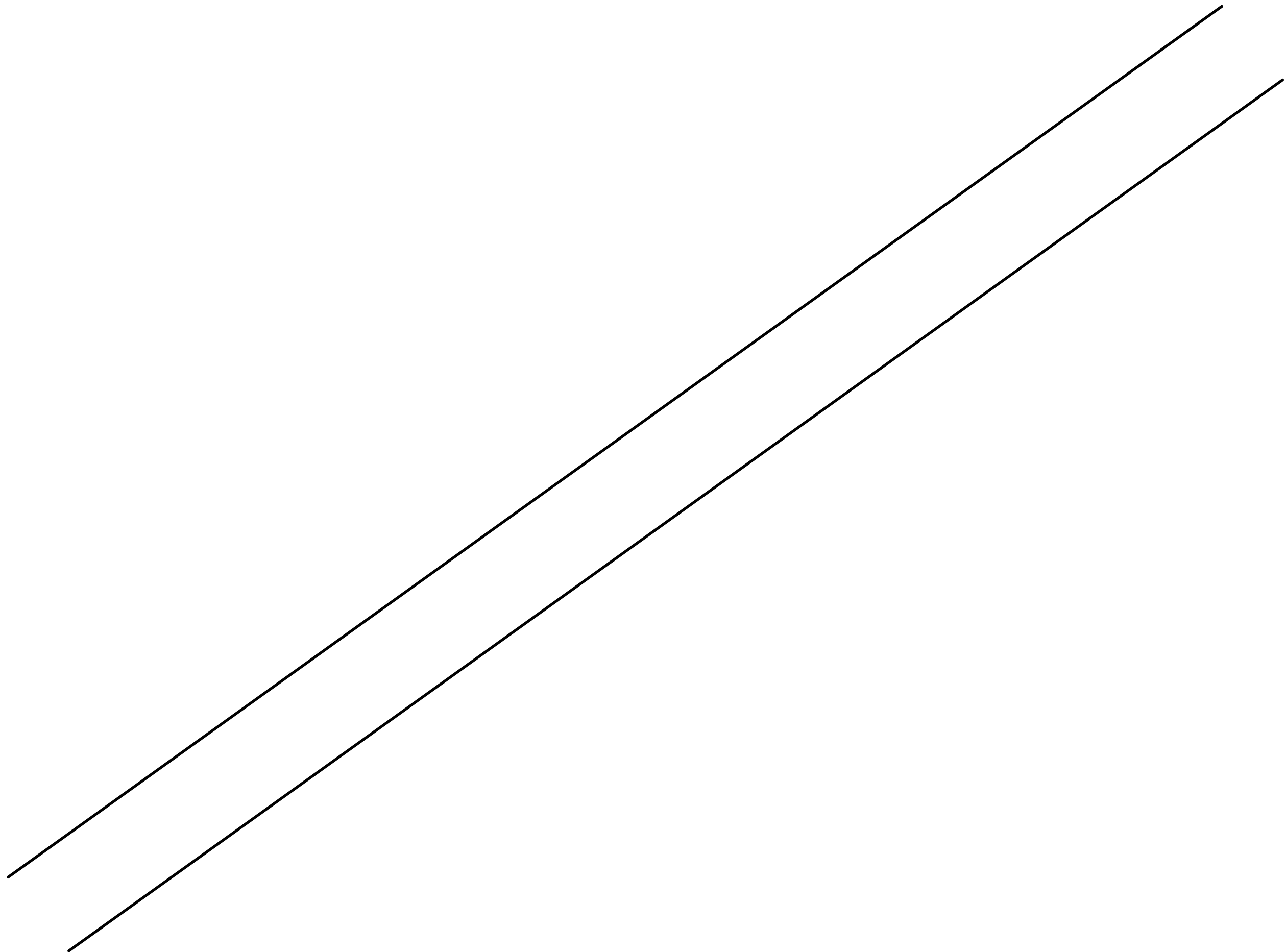


SEZ.-10

2-P0110-

2-P0210-







SEZ.-12

4-P0112-

P1-EL.+2.80 ┌ 800 ───────────┐

P2-EL.+2.50 ┌ 800 ───────────┐



SEZ.-13

4-P0113-

100 200 200
□ □ □ F1-X1-M1-EL.+2.80



SEZ.-14

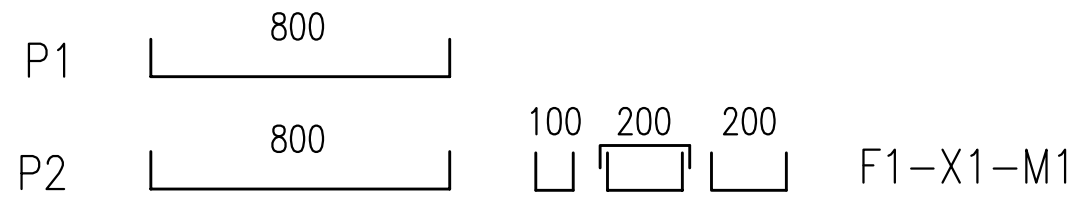
4-P0114-

100 200 200
□ □ □ F1-X1-M1



SEZ.-15

4-P0115-

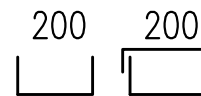




SEZ.-16

4-P0216-

M1-X1-EL.+2.80



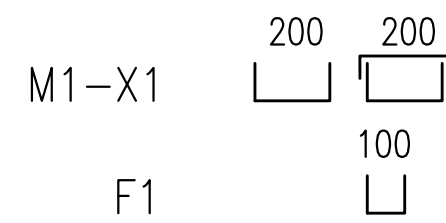
F1-EL.+2.50





SEZ.-17

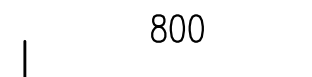
4-P0217-



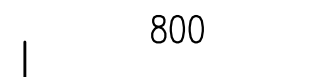


SEZ.-18

4-P0218-



P1-EL.+2.80



P2-EL.+2.50



SEZ.-19

4-P0219-

